

ИМПУЛЬСНЫЙ УПАКОВОЧНЫЙ АППАРАТ

LEGRIN мод. 210HC



Аппарат для упаковки стоматологического и медицинского инструмента
перед стерилизацией



ИНСТРУКЦИЯ ПО ЭКСПЛУАТАЦИИ

ИМПУЛЬСНЫЙ УПАКОВОЧНЫЙ АППАРАТ

LEGRIN мод. 210HC



Аппарат для упаковки стоматологического и медицинского инструмента
перед стерилизацией



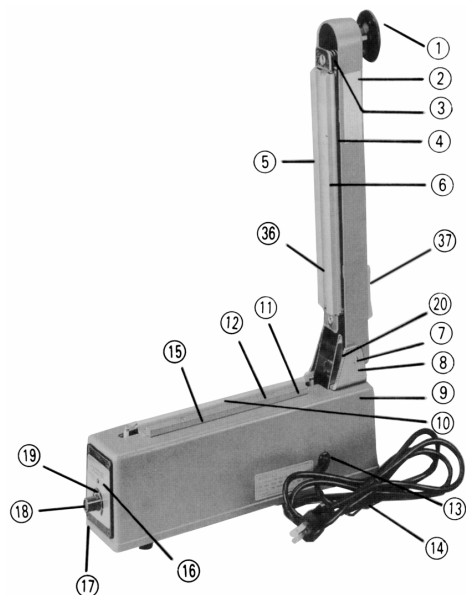
ИНСТРУКЦИЯ ПО ЭКСПЛУАТАЦИИ

Приобретенный Вами упаковочный аппарат компактен, прост в обращении, надежен и безопасен, однако, прежде чем приступить к работе с ним, внимательно ознакомьтесь с настоящей инструкцией по эксплуатации.

Импульсный упаковочный аппарат предназначен для упаковки инструментов или материалов в специальные стерилизационные рулоны (бумага-пластик) и тубы (пластик-пластик) с целью последующей стерилизации в автоклавах (сухожаровых шкафах) и хранения стерильных инструментов в упаковке.

1. УСТРОЙСТВО

1. Рукоятка
2. Прижимной рычаг
3. Пружина прижима
4. Прижим
5. Siliconовая пластина
6. Поворотный резцедержатель



2

6. ТЕХНИЧЕСКИЕ ХАРАКТЕРИСТИКИ

Параметры сети	~ 220 В, 50 Гц
Потребляемая мощность	1000 Вт
Максимальная длина склеиваемого шва	20 см
Ширина склеиваемого шва	10 мм
Максимальная толщина склеивания	2 x 0,25 мм
Масса аппарата	5 кг

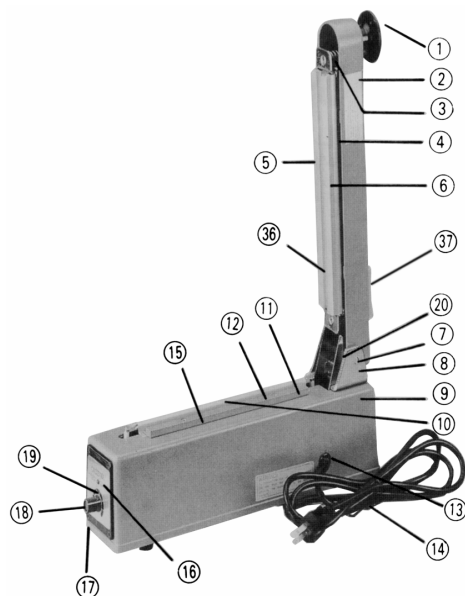
11

Приобретенный Вами упаковочный аппарат компактен, прост в обращении, надежен и безопасен, однако, прежде чем приступить к работе с ним, внимательно ознакомьтесь с настоящей инструкцией по эксплуатации.

Импульсный упаковочный аппарат предназначен для упаковки инструментов или материалов в специальные стерилизационные рулоны (бумага-пластик) и тубы (пластик-пластик) с целью последующей стерилизации в автоклавах (сухожаровых шкафах) и хранения стерильных инструментов в упаковке.

1. УСТРОЙСТВО

1. Рукоятка
2. Прижимной рычаг
3. Пружина прижима
4. Прижим
5. Siliconовая пластина
6. Поворотный резцедержатель



2

6. ТЕХНИЧЕСКИЕ ХАРАКТЕРИСТИКИ

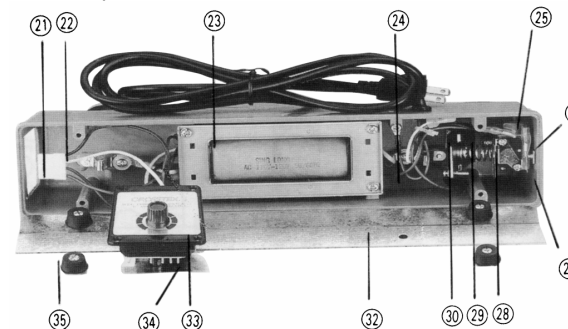
Параметры сети	~ 220 В, 50 Гц
Потребляемая мощность	1000 Вт
Максимальная длина склеиваемого шва	20 см
Ширина склеиваемого шва	10 мм
Максимальная толщина склеивания	2 x 0,25 мм
Масса аппарата	5 кг

11

- Запрещается производить сервисные работы при включенном в сеть приборе.
- Запрещается эксплуатировать прибор в помещениях с высокой влажностью или мокрыми руками.
- Запрещается подкладывать руки под прижимной рычаг во время запечатывания.

10

7. Шарнир
8. Шарнирный кронштейн
9. Корпус
10. Металлическая пластина
11. Нижняя тефлоновая прокладка
12. Верхняя тефлоновая прокладка
13. Втулка для сетевого провода
14. Сетевой провод с вилкой
15. Нагревательный элемент
16. Индикатор
17. Контрольная панель



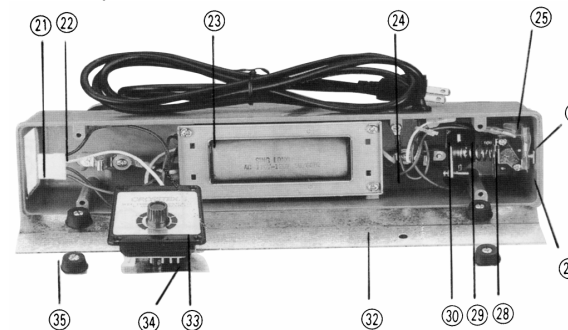
18. Рукоятка таймера
19. Шкала выдержек времени
20. Рычаг включения
21. Разъем
22. Провода внутреннего монтажа
23. Трансформатор нагревателя
24. Разъемы
25. Микровыключатель
26. Кронштейн выключателя
27. Изоляционная прокладка выключателя
28. Пружина рычага выключателя
29. Рычаг включения (вид снизу)
30. Контакты нагревателя
31. Гнездо предохранителя
32. Нижняя съемная панель
33. Печатная плата
34. Реле
35. Резиновая опора и винт
36. Лезвие ножа
37. Рукоятка ножа

3

- Запрещается производить сервисные работы при включенном в сеть приборе.
- Запрещается эксплуатировать прибор в помещениях с высокой влажностью или мокрыми руками.
- Запрещается подкладывать руки под прижимной рычаг во время запечатывания.

10

7. Шарнир
8. Шарнирный кронштейн
9. Корпус
10. Металлическая пластина
11. Нижняя тефлоновая прокладка
12. Верхняя тефлоновая прокладка
13. Втулка для сетевого провода
14. Сетевой провод с вилкой
15. Нагревательный элемент
16. Индикатор
17. Контрольная панель



18. Рукоятка таймера
19. Шкала выдержек времени
20. Рычаг включения
21. Разъем
22. Провода внутреннего монтажа
23. Трансформатор нагревателя
24. Разъемы
25. Микровыключатель
26. Кронштейн выключателя
27. Изоляционная прокладка выключателя
28. Пружина рычага выключателя
29. Рычаг включения (вид снизу)
30. Контакты нагревателя
31. Гнездо предохранителя
32. Нижняя съемная панель
33. Печатная плата
34. Реле
35. Резиновая опора и винт
36. Лезвие ножа
37. Рукоятка ножа

3

Импульсный упаковочный аппарат «Legrin» состоит из корпуса (9), на котором установлены: шарнирный кронштейн (8), металлическая пластина (10), на которой в свою очередь, закреплен нагревательный элемент (15), закрытый верхней и нижней тефлоновыми прокладками (11, 12). В торце корпуса находится панель (17) с индикатором (16), рукояткой настройки таймера (18) и шкалой выдержки времени (19). Внутри корпуса расположена электрическая схема.

К кронштейну (8) на оси (7) крепится прижимной рычаг (2), к которому на пружинах (3) крепится прижим (4) с силиконовой пластиной (5). На конце рычага установлена рукоятка (1). В пазу рычага закреплен нож (36) для подрезки упаковочного материала, который при помощи рукоятки (37) может перемещаться вдоль паза.

При нажатии на рукоятку прижимной рычаг движется вниз до соприкосновения силиконовой пластины прижима с верхней тефлоновой прокладкой, под которой расположен нагревательный элемент, зажимая между ними упаковочный материал. Одновременно, рычаг включения (20) запускает таймер машины, который включает нагревательный элемент на заданное таймером время. При этом происходит запечатывание упаковочного материала, сопровождаемое свечением индикатора. По окончании времени выдержки происходит автоматическое отключение нагревательного элемента, сопровождаемое прерывистым звуковым сигналом.

4

Импульсный упаковочный аппарат «Legrin» состоит из корпуса (9), на котором установлены: шарнирный кронштейн (8), металлическая пластина (10), на которой в свою очередь, закреплен нагревательный элемент (15), закрытый верхней и нижней тефлоновыми прокладками (11, 12). В торце корпуса находится панель (17) с индикатором (16), рукояткой настройки таймера (18) и шкалой выдержки времени (19). Внутри корпуса расположена электрическая схема.

К кронштейну (8) на оси (7) крепится прижимной рычаг (2), к которому на пружинах (3) крепится прижим (4) с силиконовой пластиной (5). На конце рычага установлена рукоятка (1). В пазу рычага закреплен нож (36) для подрезки упаковочного материала, который при помощи рукоятки (37) может перемещаться вдоль паза.

При нажатии на рукоятку прижимной рычаг движется вниз до соприкосновения силиконовой пластины прижима с верхней тефлоновой прокладкой, под которой расположен нагревательный элемент, зажимая между ними упаковочный материал. Одновременно, рычаг включения (20) запускает таймер машины, который включает нагревательный элемент на заданное таймером время. При этом происходит запечатывание упаковочного материала, сопровождаемое свечением индикатора. По окончании времени выдержки происходит автоматическое отключение нагревательного элемента, сопровождаемое прерывистым звуковым сигналом.

4

5. МЕРЫ ПРЕДОСТОРОЖНОСТИ

- Всегда содержите запечатывающий аппарат в чистоте. Остаточные загрязнения сокращают срок службы нагревательного элемента, тефлоновых прокладок и силиконовой пластины.
- Запрещается использовать жидкие средства для очистки рабочих поверхностей.
- Сразу же заменяйте поврежденную тефлоновую прокладку. Работа с поврежденной тефлоновой прокладкой может привести к короткому замыканию и выходу из строя нагревательного элемента. При каждой замене нагревательного элемента заменяйте верхнюю и нижнюю тефлоновые прокладки.
- Для эффективной работы используйте только оригинальные запчасти.
- Заменяйте изношенную или поврежденную силиконовую пластину, изношенная силиконовая пластина ухудшает качество запечатывания.
- Для замены лезвия ножа переместите резак в сторону рукоятки (1). Снимите ползунок, потянув его вверх. Ослабьте винт (не выкручивайте полностью) и снимите лезвие с помощью плоскогубцев. Установите новое лезвие, затяните винт и установите на место рукоятку ножа, как показано стрелками.
- Будьте осторожны с лезвием резца, снимайте и устанавливайте его только с помощью инструмента.

9

5. МЕРЫ ПРЕДОСТОРОЖНОСТИ

- Всегда содержите запечатывающий аппарат в чистоте. Остаточные загрязнения сокращают срок службы нагревательного элемента, тефлоновых прокладок и силиконовой пластины.
- Запрещается использовать жидкие средства для очистки рабочих поверхностей.
- Сразу же заменяйте поврежденную тефлоновую прокладку. Работа с поврежденной тефлоновой прокладкой может привести к короткому замыканию и выходу из строя нагревательного элемента. При каждой замене нагревательного элемента заменяйте верхнюю и нижнюю тефлоновые прокладки.
- Для эффективной работы используйте только оригинальные запчасти.
- Заменяйте изношенную или поврежденную силиконовую пластину, изношенная силиконовая пластина ухудшает качество запечатывания.
- Для замены лезвия ножа переместите резак в сторону рукоятки (1). Снимите ползунок, потянув его вверх. Ослабьте винт (не выкручивайте полностью) и снимите лезвие с помощью плоскогубцев. Установите новое лезвие, затяните винт и установите на место рукоятку ножа, как показано стрелками.
- Будьте осторожны с лезвием резца, снимайте и устанавливайте его только с помощью инструмента.

9

4. ПОРЯДОК РАБОТЫ

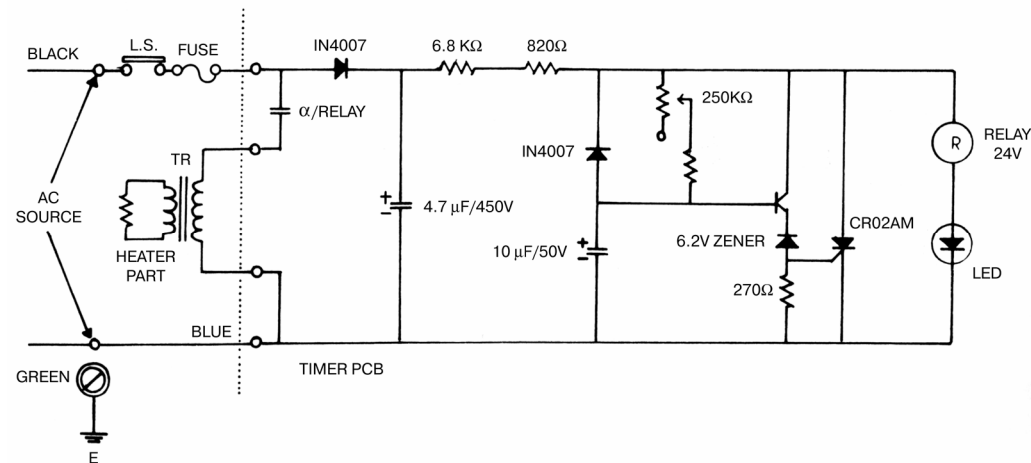
1. Включите прибор в электрическую сеть. Упаковочный аппарат не имеет сетевого выключателя, так как включается только при нажатии прижимного рычага.
2. В зависимости от толщины применяемого упаковочного материала установите режим запечатывания рукояткой таймера. Чем толще упаковочный материал, тем большее число нужно установить.
Корректировка времени запечатывания:
 - если запечатываемый материал прожигается насквозь, установите рукоятку таймера на меньшее число;
 - при неплотном шве установите рукоятку таймера на большее число;
 - при работе с одним и тем же упаковочным материалом достаточно один раз настроить время запечатывания.
3. Поместите упаковочный материал пластиковой стороной вверх на верхнюю тефлоновую прокладку.
4. Нажмите на рукоятку прижимного рычага и удерживайте ее нажатой в течение 2 секунд после окончания звукового сигнала. Запечатывание происходит, пока горит индикатор.
5. При необходимости, не отпуская прижимного рычага, подрежьте излишек материала ножом.

Если пакет прилипает к силиконовой пластине, необходимо увеличить время охлаждения.

Нет необходимости отключать прибор от сети после каждого запечатывания: если поднят рычаг, мощность не потребляется.

8

2. ЭЛЕКТРИЧЕСКАЯ СХЕМА



5

4. ПОРЯДОК РАБОТЫ

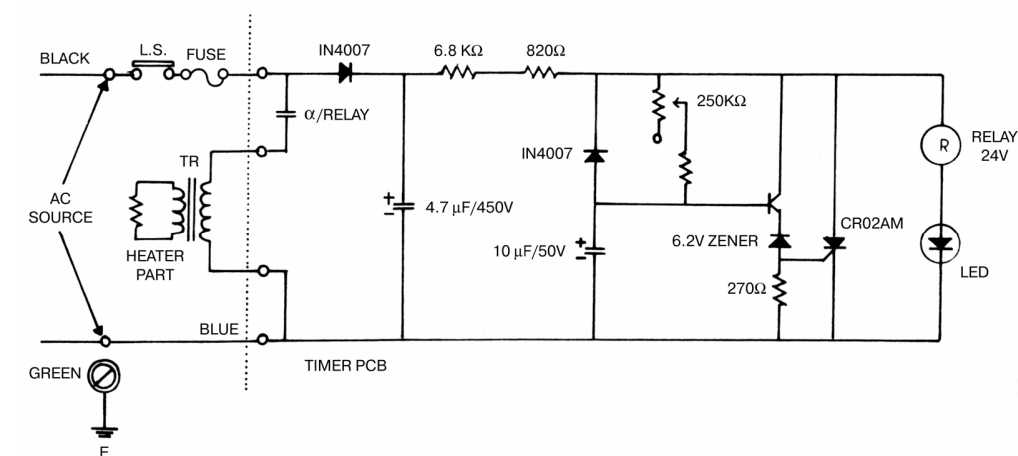
1. Включите прибор в электрическую сеть. Упаковочный аппарат не имеет сетевого выключателя, так как включается только при нажатии прижимного рычага.
2. В зависимости от толщины применяемого упаковочного материала установите режим запечатывания рукояткой таймера. Чем толще упаковочный материал, тем большее число нужно установить.
Корректировка времени запечатывания:
 - если запечатываемый материал прожигается насквозь, установите рукоятку таймера на меньшее число;
 - при неплотном шве установите рукоятку таймера на большее число;
 - при работе с одним и тем же упаковочным материалом достаточно один раз настроить время запечатывания.
3. Поместите упаковочный материал пластиковой стороной вверх на верхнюю тефлоновую прокладку.
4. Нажмите на рукоятку прижимного рычага и удерживайте ее нажатой в течение 2 секунд после окончания звукового сигнала. Запечатывание происходит, пока горит индикатор.
5. При необходимости, не отпуская прижимного рычага, подрежьте излишек материала ножом.

Если пакет прилипает к силиконовой пластине, необходимо увеличить время охлаждения.

Нет необходимости отключать прибор от сети после каждого запечатывания: если поднят рычаг, мощность не потребляется.

8

2. ЭЛЕКТРИЧЕСКАЯ СХЕМА



5

3. ДИСПЕНСЕР РУЛОНОВ (ОПЦИЯ)

При желании импульсный упаковочный аппарат Legrin мод. 210НС может быть укомплектован диспенсером, на который устанавливается рулон для стерилизации (см. рис. 3.1).



Рис. 3.1

3.1. В комплект диспенсера рулонов входят:

- основание 1 шт.
- щека левая 1 шт.
- щека правая 1 шт.
- ось 1 шт.
- винт ISO 7380 M4x10 4 шт.
- гайка DIN 985 M4 4 шт.
- опора самоклеющаяся 2 шт.

3.2. Порядок монтажа

3.2.1. Достаньте аппарат и составные части диспенсера из упаковки.

6

3.2.2. Отсоедините резиновые опоры с винтами поз. 35 (см. рис. на странице 3).

3.2.3. Снимите нижнюю защитную пластину.

3.2.4. Установите основание на место снятой пластины и резиновые опоры с винтами.

3.2.5. Установите на основание левую и правую щеки при помощи винтов M4x10 и гаек M4 (см. рис. 3.2).

3.2.6. Наклейте ко дну основания 2 опоры (см. рис. 3.3).

3.2.7. Проденьте ось в рулон для стерилизации и установите ее в пазы щек.

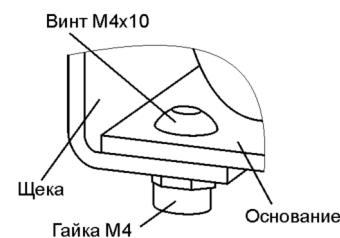


Рис. 3.2

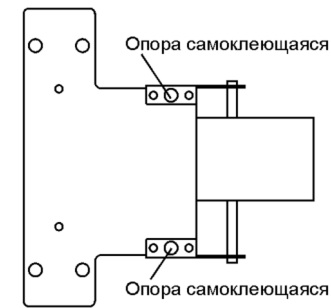


Рис. 3.3

7

3. ДИСПЕНСЕР РУЛОНОВ (ОПЦИЯ)

При желании импульсный упаковочный аппарат Legrin мод. 210НС может быть укомплектован диспенсером, на который устанавливается рулон для стерилизации (см. рис. 3.1).



Рис. 3.1

3.1. В комплект диспенсера рулонов входят:

- основание 1 шт.
- щека левая 1 шт.
- щека правая 1 шт.
- ось 1 шт.
- винт ISO 7380 M4x10 4 шт.
- гайка DIN 985 M4 4 шт.
- опора самоклеющаяся 2 шт.

3.2. Порядок монтажа

3.2.1. Достаньте аппарат и составные части диспенсера из упаковки.

6

3.2.2. Отсоедините резиновые опоры с винтами поз. 35 (см. рис. на странице 3).

3.2.3. Снимите нижнюю защитную пластину.

3.2.4. Установите основание на место снятой пластины и резиновые опоры с винтами.

3.2.5. Установите на основание левую и правую щеки при помощи винтов M4x10 и гаек M4 (см. рис. 3.2).

3.2.6. Наклейте ко дну основания 2 опоры (см. рис. 3.3).

3.2.7. Проденьте ось в рулон для стерилизации и установите ее в пазы щек.

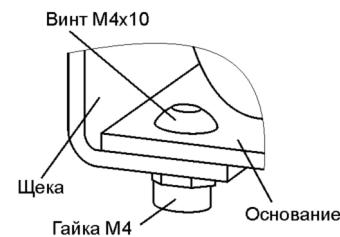


Рис. 3.2

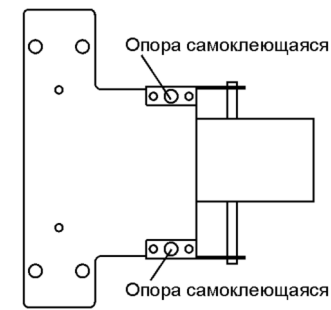


Рис. 3.3

7