

**ОТСАСЫВАТЕЛИ ХИРУРГИЧЕСКИЕ
ОХ-10-«Я-ФП»**

Исполнения:
ОХ-10-«Я-ФП»-04
ОХ-10-«Я-ФП»-05

Паспорт.
Руководство по эксплуатации.

СИАЗ ПС 9451.010.010.2

Оглавление

1. ВВЕДЕНИЕ	4
2. НАЗНАЧЕНИЕ	4
3. ОСНОВНЫЕ ТЕХНИЧЕСКИЕ ХАРАКТЕРИСТИКИ	4
4. КОМПЛЕКТ ПОСТАВКИ	6
5. УСТРОЙСТВО И ПРИНЦИП РАБОТЫ	7
6. УКАЗАНИЯ МЕР БЕЗОПАСНОСТИ	7
7. ПОДГОТОВКА К РАБОТЕ	8
8. ПОРЯДОК РАБОТЫ	8
9. ТЕХНИЧЕСКОЕ ОБСЛУЖИВАНИЕ	9
10. ТЕКУЩИЙ РЕМОНТ	10
11. ХАРАКТЕРНЫЕ НЕИСПРАВНОСТИ И МЕТОДЫ ИХ УСТРАНЕНИЯ	10
12. СВЕДЕНИЯ О РЕКЛАМАЦИЯХ	11
13. ГАРАНТИЙНЫЕ ОБЯЗАТЕЛЬСТВА	11
14. ПРАВИЛА ТРАНСПОРТИРОВАНИЯ И ХРАНЕНИЯ	12
15. ОХРАНА ОКРУЖАЮЩЕЙ СРЕДЫ	13
16. УТИЛИЗАЦИЯ	13
17. СВЕДЕНИЯ О РЕГИСТРАЦИОННОМ УДОСТОВЕРЕНИИ.	13
18. СВИДЕТЕЛЬСТВО О ПРИЕМКЕ	14
19. СВИДЕТЕЛЬСТВО ОБ УПАКОВЫВАНИИ	14
20. СВИДЕТЕЛЬСТВО О КОНСЕРВАЦИИ	14
ГАРАНТИЙНЫЙ ТАЛОН № 1	15
ГАРАНТИЙНЫЙ ТАЛОН № 2	Ошибка! Закладка не определена.
21. ИНФОРМАЦИЯ О МАРКИРОВКЕ НА КОРПУСЕ ИЗДЕЛИЯ	16
ПРИЛОЖЕНИЕ 1	17
ПРИЛОЖЕНИЕ 2	19

1. ВВЕДЕНИЕ

1.1. Настоящий паспорт (ПС) является совмещенным документом с техническим описанием и руководством по эксплуатации.

1.2. Паспорт предназначен для ознакомления с медицинским изделием «Отсасыватели хирургические ОХ-10-«Я-ФП» по ТУ 9451-015-55307168-2010 в следующих исполнениях:

- ОХ-10-«Я-ФП»-04;
- ОХ-10-«Я-ФП»-05;

(далее по тексту отсасыватели или отсасыватель).

Исполнения отличаются производительностью и функциональными возможностями изделий.

Особенности исполнений:

№	Исполнения:	Особенности:
1.	ОХ-10-«Я-ФП»-04	электрический мобильный
2.	ОХ-10-«Я-ФП»-05	электрический

2. НАЗНАЧЕНИЕ

2.1. Отсасыватели предназначены для отсасывания крови, гноя и различных жидкостей, частиц тканей и газов из операционных ран и других полостей во время и после операций и других необходимых случаях.

2.2. Отсасыватели могут быть использованы в перевязочных, хирургических, гинекологических и других отделениях лечебных учреждений.

Показания к применению: необходимость отсасывания крови, гноя и различных жидкостей, частиц тканей и газов из операционных ран и других полостей во время и после операций и других необходимых случаях.

Противопоказания к применению: не установлено.

3. ОСНОВНЫЕ ТЕХНИЧЕСКИЕ ХАРАКТЕРИСТИКИ

3.1. Отсасыватели работают от сети переменного тока 220±22 В, частотой 50 Гц.

3.2. Мощность, потребляемая отсасывателями, указана в таблице 1.

Таблица 1

Исполнение	Потребляемая электрическая мощность, не более, ВА*
ОХ-10-«Я-ФП»-04	135
ОХ-10-«Я-ФП»-05	135

*-не превышает указанных значений

3.3. Габаритные размеры отсасывателей в собранном виде, с установленным контейнером сборником и соединительными шлангами, соответствуют данным, указанным в таблице 2.

Таблица 2

Исполнение	Размеры, мм*.
ОХ-10-«Я-ФП»-04	370x305x485/370x305x735**
ОХ-10-«Я-ФП»-05	355x305x805

*- допускается погрешность ± 5%.

** -ручка в сложенном/разложенном состоянии

3.4. Вакуум в контейнере-сборнике, создаваемый отсасывателями соответствует данным, указанным в таблице 3.

Таблица 3

Исполнение	Вакуум кПа*.
ОХ-10-«Я-ФП»-04	90
ОХ-10-«Я-ФП»-05	90

*- допускается погрешность $\pm 5\%$.

3.5.Время выхода отсасывателей на рабочий режим не должно превышать 10 секунд.

3.6.Отсасыватели обеспечивают циклический режим работы с обязательными перерывами, равными половине рабочего цикла. Временные интервалы непрерывной работы отсасывателей в течение 8 часов с обязательным перерывом, равным не менее 50% времени работы, соответствует данным, приведённым в таблице 4.

Таблица 4

Исполнение	Время работы, мин.
ОХ-10-«Я-ФП»-04	240
ОХ-10-«Я-ФП»-05	240

3.7.Временной интервал в случае кратковременной работы отсасывателей (не более четырёх раз в сутки), составляет не более 2 часов для всех моделей.

3.8.Масса отсасывателей соответствует данным, указанным в таблице 5.

Таблица 5

Исполнение	Масса, кг*.
ОХ-10-«Я-ФП»-04	13,5
ОХ-10-«Я-ФП»-05	17,5

*- допускается погрешность $\pm 5\%$.

3.9. Производительность отсасывателей соответствует данным, указанным в таблице 6.

Таблица 6

Исполнение	Производительность, не менее л/мин*	
	по воздуху	по воде
ОХ-10-«Я-ФП»-04	20	6,5
ОХ-10-«Я-ФП»-05	20	6,5

- допускается погрешность $\pm 5\%$.

3.10.Объёмы контейнеров-сборников для всех исполнений равны 2500 мл.

3.11.Средняя наработка на отказ не менее 2000 часов.

3.12.Элементы отсасывателя, имеющие контакт с пациентом и обслуживающим персоналом, изготовлены из материалов, разрешенных к применению в медицинской практике (см. Приложение 2).

3.13. Корпус отсасывателей изготавливается из холоднокатаной стали с полимерным покрытием комбинированный с полимерными материалами со степенью защиты от опасности поражением электрическим током класс I тип В по ГОСТ Р МЭК 60601-1-2010. По электромагнитной совместимости отсасыватели должны соответствовать ГОСТ Р МЭК 60601-1-2-2014.

3.14.По степени защиты от влаги отсасыватели относятся к обычным изделиям по ГОСТ Р 50267.0-92.

3.15.Условия эксплуатации отсасывателей соответствуют климатическому исполнению УХЛ 4.2 по ГОСТ 15150: температура от $+5^{\circ}\text{C}$ до $+35^{\circ}\text{C}$; относительная влажность – 80 % при температуре 25°C .

3.16.Корректированный уровень звуковой мощности, создаваемый отсасывателем при работе, не превышает 70 дБА.

3.17. Класс в зависимости от потенциального риска применения медицинского изделия, в соответствии с номенклатурной классификацией (Приказ Минздрава России от 06.06.2012 № 4н «Об утверждении номенклатурной классификации медицинских изделий») - 2а.

3.18. Съёмные сборочные единицы отсасывающего контура устойчивы к предстерилизационной очистке по МУ 287-113 с применением моющего раствора, содержащего 0,5% перекиси водорода по ГОСТ 177 и 0,5% моющего средства по ГОСТ 25644. Детали из силикона устойчивы к стерилизации водяным паром при температуре $(120\pm 2)^\circ\text{C}$ под давлением 110 кПа в течение (45 ± 3) мин. Наружные поверхности отсасывателей устойчивы к дезинфекции по МУ 286-113 протиркой 3% раствором перекиси водорода по ГОСТ 177 с добавлением 0,5% моющего средства по ГОСТ 25644. Контейнеры-сборники 2500 мл допускают стерилизацию паровым методом в автоклавиру при температуре 132°C , давлении 0,2 Мпа и время выдержки 20 мин. Катетер должен быть устойчив к стерилизации сухожаровым или химическим методом по МУ 286-113, переходник в составе катетера должен быть устойчив к стерилизации химическим методом по МУ 286-113. Отсасыватель и его комплектующие нестерильны. Допускается комплектация стерильными одноразовыми катетерами, информация по стерильности и методу стерилизации указывается на их упаковке.

4. КОМПЛЕКТ ПОСТАВКИ

4.1. Комплект поставки для ОХ-10-«Я-ФП»-04

Таблица 7

Наименование	Обозначение документа	Количество, шт.
Отсасыватель ОХ-10 «Я-ФП»-04	КД 9451.010.010.04	1
Контейнер-сборник 2500 мл	КД 9451.010.010.09	2
Трубка аспирационная 2 м	КД 9451.010.010.20	1
Трубка соединительная 0,2 м	КД 9451.010.010.21	1
Трубка с фильтром воздушным	КД 9451.010.010.07	1
Катетер	КД 9451.010.010.17	1
Переключатель педальный	КД 9451.010.010.04	1
Шнур сетевой 220 В	КД 9451.010.010.018	1
Принадлежности		
Фильтр воздушный	КД 9451.010.010.07	2
Вставка плавкая 2 А	АГО.481.303.ТУ	2
Эксплуатационная документация		
Паспорт	СИАШ ПС 9451.010.010.2	1
Упаковка		
Упаковка		1

4.2. Комплект поставки для ОХ-10-«Я-ФП»-05

Таблица 8

Наименование	Обозначение документа	Количество, шт.
Отсасыватель ОХ-10 «Я-ФП»-05	КД 9451.010.010.05	1
Контейнер-сборник 2500 мл	КД 9451.010.010.09	2
Трубка аспирационная 2 м	КД 9451.010.010.20	1
Трубка соединительная 0,2 м	КД 9451.010.010.21	1
Трубка с фильтром воздушным	КД 9451.010.010.07	1
Катетер	КД 9451.010.010.17	1
Переключатель педальный	КД 9451.010.010.04	1
Шнур сетевой 220 В	КД 9451.010.010.018	1
Принадлежности		

Фильтр воздушный	КД 9451.010.010.07	2
Вставка плавкая 2 А	АГО.481.303.ТУ	2
Эксплуатационная документация		
Паспорт	СИАШ ПС 9451.010.010.2	1
Упаковка		
Упаковка		1

5. УСТРОЙСТВО И ПРИНЦИП РАБОТЫ

5.1. Отсасыватель состоит из:

- Металлического корпуса с колесными опорами для перемещения по полу. Корпуса содержат ниши с держателями для размещения контейнеров-сборников.
- Контейнеров-сборников объёмом 2500 мл (2 шт);
- Вакуумного насоса поршневого типа;
- Вакуумного регулятора (для исполнения ОХ-10-«Я-ФП»-05).

Общий вид изделий приведен в приложении 1.

5.2. Подключение отсасывателя к сети питания осуществляется с помощью трёхпроводного сетевого кабеля с контактной частью контура заземления.

5.3. На панель блока управления вынесены:

5.3.1. Клавиша включения/выключения «Сеть».

5.3.2. Индикатор включения зеленого цвета.

5.3.3. Индикатор функционирования вакуумного насоса оранжевого цвета (для исполнения ОХ-10-«Я-ФП»-04).

5.3.4. Вакуумный регулятор.

5.3.5. Вакуумный индикатор.

Вакуумный индикатор имеет допустимую для данного типа погрешность измерения 5% и является техническим средством, предназначенным для установления наличия разряжения в контейнере или превышения уровня ее порогового значения без оценки параметров с нормированной точностью.

Вакуумный индикатор не попадает под общую классификацию СИ и не подлежит обязательной поверке или калибровке.

Принцип работы основан на создании вакуумного разряжения в контейнере-сборнике и подключенной к ней трубке аспирационной. Помещая аспирационную трубку в излишках жидкости, происходит собирание данной жидкости в контейнер за счёт разницы давления, создаваемой вакуумным насосом. Контейнер-сборник оснащен клапаном от переполнения, защищающим отсасыватель от перелива собираемой жидкости. Степень вакуума, а соответственно и скорость забора жидкости настраивается ручкой-регулятором.

6. УКАЗАНИЯ МЕР БЕЗОПАСНОСТИ

6.1. К эксплуатации отсасывателей допускаются лица среднего медицинского персонала, внимательно изучившие настоящий паспорт, освоившие правила эксплуатации и прошедшие инструктаж в соответствии с «Правилами технической эксплуатации электроустановок до 1000 В».

6.2. ЗАПРЕЩАЕТСЯ проводить ремонт отсасывателя, включенного в сеть 220В.

6.3. Выключать отсасыватель можно только после полного сброса вакуума (минимум 0,02МПа). Сброс разряжения производится регулятором вакуума в её крайнем левом положении.

6.4. Перед каждым использованием необходимо стерилизовать все части отсасывателя, контактирующие с собираемой жидкостью.

6.5. Не используйте отсасыватель с неисправным клапаном переполнения, установленным в контейнере-сборнике.

6.6. В случае закупоривания аспирационной трубки или подключенного к ней катетера, необходимо пережать аспирационную трубку выше места закупоривания и дождавшись максимального разрежения, резко отпустить. Повторять данную процедуру до очищения трубки.

7. ПОДГОТОВКА К РАБОТЕ

7.1. Извлечь отсасыватель из транспортной тары.

7.2. Проверить комплектность отсасывателя.

7.3. После транспортирования отсасывателя в условиях отрицательных температур, перед включением в сеть ее выдерживают в помещении при комнатной температуре в течение 24 часов.

7.4. Произвести дезинфекцию и стерилизацию деталей отсасывателя (аспираторной трубки, катетера, контейнера-сборника) в соответствии с МУ-287-113. Перед подключением предварительно проводят дезинфекцию наружных поверхностей корпуса отсасывателя. Наружные поверхности отсасывателя обрабатывают тампоном, смоченным 96% этиловым спиртом (тампон должен быть отжат).

7.5. Трубка аспираторная, катетер и контейнеры-сборники подлежат обязательной стерилизации в процессе эксплуатации. Трубку аспираторную свернуть в форму "колечек", заложить в бикс. Для контроля стерильности в бикс поместить флакон с мочевиной или антипирином. Стерилизовать автоклавированием при 1,1 атмосферы в течении 45 мин, температура 120°C.

Катетер и крышку контейнера сборника погрузить в 6% раствор перекиси водорода на 3 часа,

- в тройном растворе - на 2 часа,
- в 1% растворе дезоксила 45 или 60 минут;
- стерилизация окисью этилена производится в специальной камере,
- стерилизация катетеров в параформалиновой камере - 24 часа;

Перед применением аспираторную трубку и катетер* обязательно промыть стерильным изотоническим раствором или дистиллированной водой.

*-при использовании катетеров многоцветного типа. Одноразовые стерильные катетеры готовы к применению и подлежат утилизации после использования.

8. ПОРЯДОК РАБОТЫ

8.1. Установить отсасыватель на ровную поверхность, с уклоном не более 15°.

8.2. Вставить контейнеры-сборники в нишу корпуса отсасывателя.

8.3. Подключить аспираторную трубку к штуцеру «IN» (Вход) на крышке контейнера-сборника без предохранительного клапана.

8.4. Соединить короткой трубкой штуцер «OUT» (Выход) на крышке контейнера без предохранительного клапана со штуцером «IN» (Вход) на крышке контейнера с предохранительным клапаном.

8.5. Подключить фильтр для жидкости при помощи трубок, идущих в комплекте, к штуцеру «выход» на крышке контейнера с предохранительным клапаном к штуцеру на корпусе отсасывателя. При установке ориентировать метку (точка) на корпусе фильтра к контейнеру-сборнику.

8.6. При необходимости подключить катетер к аспираторной трубке.

8.7. Включить отсасыватель в питающую сеть 220 В.

8.8. Включить отсасыватель при помощи клавиши «Сеть» в положение «Вкл», отрегулировать необходимый уровень разрежения ручкой регулятором. Степень разрежения отображается на встроенном индикаторе разрежения.

8.9. Начать работу, визуальным образом контролируя уровень заполнения контейнеров-сборников.

8.10. При достижении уровня жидкости максимально возможного, сбросить разрежение, повернув ручку-регулятор в крайнее левое положение. Выключить отсасыватель при помощи клавиши «Сеть» в положение «Выкл».

8.11. Слить жидкость из контейнеров-сборников, отсоединить катетер, аспирационную и переходную трубки, промыть под струёй проточной воды. При сильном загрязнении допускается замачивание в теплой воде с добавлением моющих средств по ГОСТ 25644-88 (0,5% средств типа «Лотос» или «Астра»). Для очистки остатков крови и мокроты использовать соляной раствор.

8.12. Произвести дезинфекцию и стерилизацию снятых деталей, включая крышку контейнера- сборника, согласно МУ-287-113 и п. 7.5.

8.13. Перед хранением снятые детали необходимо просушить.

8.14. Трубка аспирационная, катетер и контейнер-сборник с крышкой являются изделиями многократного применения с обязательным выполнением дезинфекции и стерилизации в процессе использования. Фильтр воздушный после выработки полезного ресурса подлежит замене. Средний срок службы одного фильтра не более 4 месяцев эксплуатации.

9. ТЕХНИЧЕСКОЕ ОБСЛУЖИВАНИЕ

9.1. Для обеспечения надежной работы отсасывателей проводить своевременное техническое обслуживание. При проведении обслуживания пользуйтесь настоящим паспортом.

9.2. Условия проверки.

9.2.1. Проверка технических характеристик производится при номинальном питающем напряжении и нормальных условиях, за которые принимаются:

напряжение питания $220\text{В} \pm 10\%$ 50 Гц, температура окружающего воздуха $25 \pm 10^\circ\text{C}$, относительная влажность воздуха $65 \pm 15\%$, атмосферное давление 84 – 106,7 кПа, 630-800 мм.рт.ст.

9.2.2. Перед проведением проверки отсасывателей необходимо: произвести внешний осмотр, изучить техническую документацию на отсасыватель и приборы, применяемые для ее проверки.

9.3. Проведение проверки.

9.3.1. При проведении внешнего осмотра должно быть проверено:

- отсутствие механических повреждений, влияющих на работоспособность
- наличие и прочность крепления органов управления и коммутации, четкость фиксации их положений, состояние сетевого шнура и вилки
- отсутствие соединившихся или слабозакрепленных элементов схемы

9.3.2. При вскрытии отсасывателя и проведении профилактических работ следует учитывать меры безопасности, указанные в разделе 6.

9.3.3. Перед проверкой технических характеристик проводится опробование работоспособности отсасывателя.

9.4. Перечень основных проверок технического состояния приведен в таблице 10.

Таблица 10

Виды технического обслуживания	Кем выполняется. Периодичность технического обслуживания	Содержание работ, методы и средства проведения технического обслуживания	Технические требования
Периодическое техническое обслуживание	Специалисты, занимающиеся эксплуатацией отсасывателя 1 раз в месяц	ПРОВЕРКА ТЕХНИЧЕСКОГО СОСТОЯНИЯ	
	1 РАЗ в 6 МЕСЯЦЕВ	Проверка исправности и прочности заделки сетевого шнура внешним осмотром при его легком покачивании и покручивании вблизи мест заделки без применения специальных инструментов	На поверхности шнура не должно быть разрывов, через которые могли бы просматриваться токоведущие жилы и заделка шнура должна быть

		и оборудования.	прочной и исключать перемещения в отверстие заделки. Штыри сетевой вилки не должны быть изогнуты.
--	--	-----------------	---

9.4.1. Все измерительные приборы, используемые при испытаниях, должны быть соответствующим образом поверены.

9.4.5. В случае обнаружения при техническом обслуживании несоответствия отсасывателя или его отдельных узлов техническим характеристикам, указанным в разделе 3, дальнейшая эксплуатация отсасывателя не допускается, и он подлежит ремонту или замене.

10. ТЕКУЩИЙ РЕМОНТ

10.1. Общие положения.

10.1.1. Текущий ремонт производится специалистами ремонтных предприятий.

10.1.2. При ремонте соблюдайте меры безопасности, указанные в разделе 6 настоящего паспорта.

10.2. Содержание текущего ремонта

10.2.1. Текущий ремонт включает следующие этапы:

- 1) обнаружение неисправностей;
- 2) отыскание и исправление неисправностей;
- 3) проверка работоспособности аппарата после ремонта.

10.3. Обнаружение неисправностей

10.3.1. Обнаружение неисправностей производится в соответствии с разделом 11 настоящего паспорта.

10.4. Текущий ремонт в течение гарантийного срока эксплуатации производится специалистами завода-изготовителя.

10.5. После выполнения текущего ремонта проведите проверку технического состояния.

11. ХАРАКТЕРНЫЕ НЕИСПРАВНОСТИ И МЕТОДЫ ИХ УСТРАНЕНИЯ

11.1. Перечень наиболее часто встречающихся или возможных неисправностей, вероятные причины и способы их устранения приведены в таблице 11.

Таблица 11

№ п/п	Неисправность	Вероятная причина	Метод устранения	Примечание
1.	Максимальное разряжение менее 0,09 МПа	1. Утечка из отверстий контейнера сборника	1. Прочистить отверстия контейнера сборника или заменить крышку.	1. Произвести ремонт всех частей возможной утечки. 2. Вовремя заменить соединительные аспирационные трубки.
		2. Утечка из соединения аспирационных трубок.	2. Проверить соединения аспирационных трубок.	
		3. Неисправен вакуумный регулятор	3. Проверить и очистить вакуумный регулятор	
2.	Минимальное разряжение более 0,04 МПа	1. Закрыто отверстие предохранительного клапана.	1. Промойте предохранительный клапан.	1. Вовремя осушайте контейнер-сборник с предохранительным клапаном. 2. Синяя отметка на воздушном фильтре означает вход воздуха и присоединяется трубкой
		2. Перекрыто или засорено аспирационное трубчатое соединение.	2. Промойте или замените аспирационную трубку.	

		3. Загрязнен воздушный фильтр.	3. Замените воздушный фильтр.	к контейнеру-сборнику.
3.	При включении в электросеть отсасыватель не работает	1. Нет напряжения в питающей сети.	1. Проверить напряжение в сети.	Обратиться к квалифицированному специалисту для проведения ремонтных работ.
		2. Перегорел предохранитель 2А.	2. Заменить предохранитель 2А	
		3. Нарушен контакт в шнуре питания или вилке.	3. Заменить шнур питания или вилку.	
		Утечки в разъемном воздушном клапане.	Заменить разъемный воздушный клапан	
4.	Перегорают предохранитель	1. Напряжение в сети превышает норму.	1. Проверить сеть питания и устранить неполадку.	Обратиться к квалифицированному специалисту для проведения ремонтных работ.
		2. Короткое замыкание в электрической цепи.		

12. СВЕДЕНИЯ О РЕКЛАМАЦИЯХ

12.1.В случае отказа отсасывателя или его неисправности в период гарантийных обязательств, а также обнаружения некомплектности при ее первичной приемке владелец отсасывателя должен направить в адрес предприятия изготовителя или в адрес предприятия, осуществляющего гарантийное обслуживание, следующие документы:

- заявку на ремонт (замену) с указанием адреса, номера телефона организации-владельца отсасывателя;
- дефектную ведомость;
- гарантийный талон.

12.2. Все представленные рекламации регистрируются потребителем в таблице 12

Таблица 12

Дата отказа или возникновения неисправностей	Количество наработанных часов до возникновения отказа или неисправности	Краткое содержание неисправностей	Дата направления рекламации	Меры принятые по рекламации	Примечание

13. ГАРАНТИЙНЫЕ ОБЯЗАТЕЛЬСТВА

13.1.Гарантийный срок эксплуатации при соблюдении потребителем условий эксплуатации, хранения и транспортирования установлен 12 месяцев со дня ввода отсасывателя в эксплуатацию. Гарантийный срок хранения – 18 месяцев со дня изготовления.

13.2.В течение гарантийного срока предприятие-изготовитель безвозмездно ремонтирует или заменяет отсасыватель по предъявлении гарантийного талона.

Адрес предприятия изготовителя: ООО «Ферропласт Медикал»

Юридический. адрес: 152260, Ярославская область, Некрасовский район, пос.Приволжский
Фактический (почтовый) адрес: 150049, г. Ярославль, пр-т Толбухина, д. 17 А

Адрес производства: 152260, Ярославская область, Некрасовский район, пос. Приволжский
Т/факс: (4852) 48-67-02; 58-45-61; 58-45-62; 58-45-63; 58-45-64; 97-93-90;

E-mail: ferropplast@mail.ru. Тел Сервис центра 8(9019) 94- 40-56 e-mail: fm.servis@mail.ru

14. ПРАВИЛА ТРАНСПОРТИРОВАНИЯ И ХРАНЕНИЯ

14.1. Отсасыватель в упаковке предприятия-изготовителя должен храниться в закрытом помещении при температуре от +5°C до +40°C и относительной влажности до 80% при температуре окружающего воздуха +25°C. Отсасыватели должны храниться на стеллажах не более чем в один ряд.

14.2. В воздухе помещения не должно содержаться примесей, вызывающих коррозию.

14.3. Запасные части, принадлежности и эксплуатационную документацию помещены в пакеты из плёнки полиэтиленовой

14.4. Отсасыватели транспортируют всеми видами транспорта в крытых транспортных средствах в соответствии с требованиями ГОСТ Р 50444 и правилами перевозки грузов, действующими на каждом виде транспорта. Вид отправки - контейнерами и мелкая отправка. Условия транспортирования отсасывателей по условиям хранения 1 ГОСТ 15150.

14.5. Транспортирование и хранение отсасывателей без упаковки завода – изготовителя не гарантирует сохранность отсасывателей. Повреждения отсасывателя в результате транспортирования или хранения без упаковки завода-изготовителя устраняются потребителем.

14.6. Перед длительным хранением отсасыватель должен быть законсервирован по ГОСТ 9.014.В3-10, ВУ-5. Срок защиты без переконсервации 1 год.

15. ОХРАНА ОКРУЖАЮЩЕЙ СРЕДЫ

15.1.В процессе производства отсасывателей для предотвращения загрязнения атмосферы и охраны окружающей среды выполняются требования ГОСТ 17.2.3.01 и ГОСТ 17.2.3.02.

15.2.Отсасыватели не являются источником загрязнения окружающей среды и соответствуют требованиям ГН 2.1.6.1338, ГН 2.2.5.1313.

15.3.В процесс производства отсасывателей выполняются требования СП 2.2.2.1327.

15.4.Накопление и утилизация производственных отходов осуществляется в соответствии с требованиями СанПиН 2.1.7.1322 «Гигиенические требования к размещению и обезвреживанию отходов производства и потребления».

15.5.Материалы, из которых изготовлены отсасыватели, не обладают способностью образовывать токсичные соединения в воздушной среде и сточных водах в присутствии других веществ при нормальной температуре окружающей среды.

16. УТИЛИЗАЦИЯ

16.1.Утилизация отсасывателей осуществляется в порядке, предусмотренном СанПин 2.1.7.728-99 «Правила сбора, хранения и удаления отходов лечебно-профилактических учреждений» для отходов класса Б.

17. СВЕДЕНИЯ О РЕГИСТРАЦИОННОМ УДОСТОВЕРЕНИИ.

17.1.В соответствии с «Правилами государственной регистрации медицинских изделий» Утвержденными Постановлением Правительства РФ от 27 декабря 2012 г. №1416 «Об утверждении правил государственной регистрации медицинских изделий», изделие «Отсасыватели хирургические ОХ-10-«Я-ФП» зарегистрировано в установленном порядке. **Регистрационное Удостоверение на медицинское изделие №ФСР 2010/09606 от 12.03.2018 г**

18. СВИДЕТЕЛЬСТВО О ПРИЕМКЕ

Отсасыватель хирургический ОХ-10-«Я-ФП» по ТУ 9444-015-55307168-2010 исполнение

ОХ-10-«Я-ФП»-04 ОХ-10-«Я-ФП»-05

заводской номер _____, соответствует техническим условиям и признан годным для эксплуатации

Дата выпуска _____ (год, месяц, число) Начальник ОТК _____ Штамп ОТК _____

19. СВИДЕТЕЛЬСТВО ОБ УПАКОВЫВАНИИ

Отсасыватель хирургический ОХ-10-«Я-ФП» по ТУ 9444-015-55307168-2010 исполнение

ОХ-10-«Я-ФП»-04 ОХ-10-«Я-ФП»-05

Заводской номер _____ упакован _____
(наименование предприятия, производившего упаковку)
согласно требованиям, предусмотренным конструкторской документацией

Дата упаковки _____

Упаковку произвёл _____ (подпись)

Изделие после упаковки принял _____ (подпись)

20. СВИДЕТЕЛЬСТВО О КОНСЕРВАЦИИ

Отсасыватель хирургический ОХ-10-«Я-ФП» по ТУ 9444-015-55307168-2010 исполнение

ОХ-10-«Я-ФП»-04 ОХ-10-«Я-ФП»-05

Заводской номер _____ подвергнут _____
(наименование предприятия, производившего консервацию)
согласно требованиям, предусмотренным настоящим паспортом

Дата консервации _____

Срок консервации _____

Консервацию произвёл _____ (подпись)

Изделие после консервации принял _____ (подпись)

ГАРАНТИЙНЫЙ ТАЛОН № 1
на ремонт (замену) в течение гарантийного срока
изделия медицинской техники

Отсасыватель хирургический ОХ-10-«Я-ФП» по ТУ 9444-015-55307168-2010 исполнение

ОХ-10-«Я-ФП»-04 ОХ-10-«Я-ФП»-05

Номер и дата выпуска _____
(заполняется заводом-изготовителем)

Приобретен _____
(дата, подпись и штамп торговой организации)

Введен в эксплуатацию _____
(дата, подпись)

Принят на гарантийное обслуживание ремонтным предприятием _____

Города _____

М.П. Руководитель ремонтного предприятия _____ (подпись)

ГАРАНТИЙНЫЙ ТАЛОН № 2
на ремонт (замену) в течение гарантийного срока
изделия медицинской техники

Отсасыватель хирургический ОХ-10-«Я-ФП» по ТУ 9444-015-55307168-2010 исполнение

ОХ-10-«Я-ФП»-04 ОХ-10-«Я-ФП»-05

Номер и дата выпуска _____
(заполняется заводом-изготовителем)

Приобретен _____
(дата, подпись и штамп торговой организации)

Введен в эксплуатацию _____
(дата, подпись)

Принят на гарантийное обслуживание ремонтным предприятием _____

Города _____

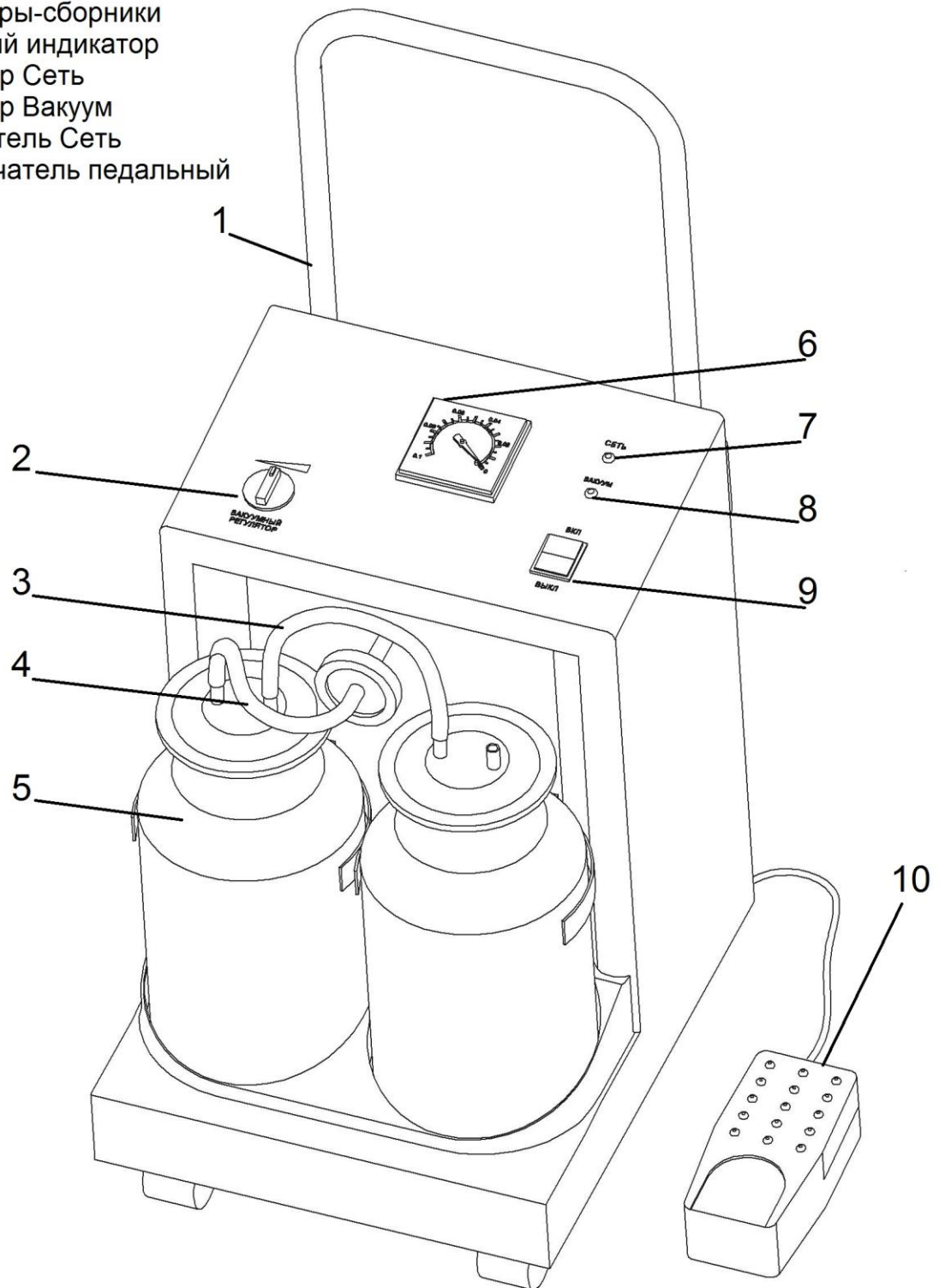
М.П. Руководитель ремонтного предприятия _____ (подпись)

21. ИНФОРМАЦИЯ О МАРКИРОВКЕ НА КОРПУСЕ ИЗДЕЛИЯ

№п.п	Внешний вид	Расшифровка
1		Указание необходимости пользователю для ознакомления с эксплуатационной документацией
2		Изделие типа В, в зависимости от степени защиты от поражения электрическим током
3		Внимание, обратись к эксплуатационным документам
4		Педальный выключатель
5		Регулирование
6		Переменный ток
7		Постоянный ток
8		Температурный диапазон
9		Диапазон влажности
10		Ограничение атмосферного давления
11		Обозначение вставки плавкой (предохранителя)
12	Высокий вакуум	Показатель значения создаваемого вакуума более – 60кПа
13	Высокий расход	Отсасывание при свободном расходе воздуха более 20 л/мин
14	Низкий расход	Отсасывание при свободном расходе воздуха менее 20 л/мин

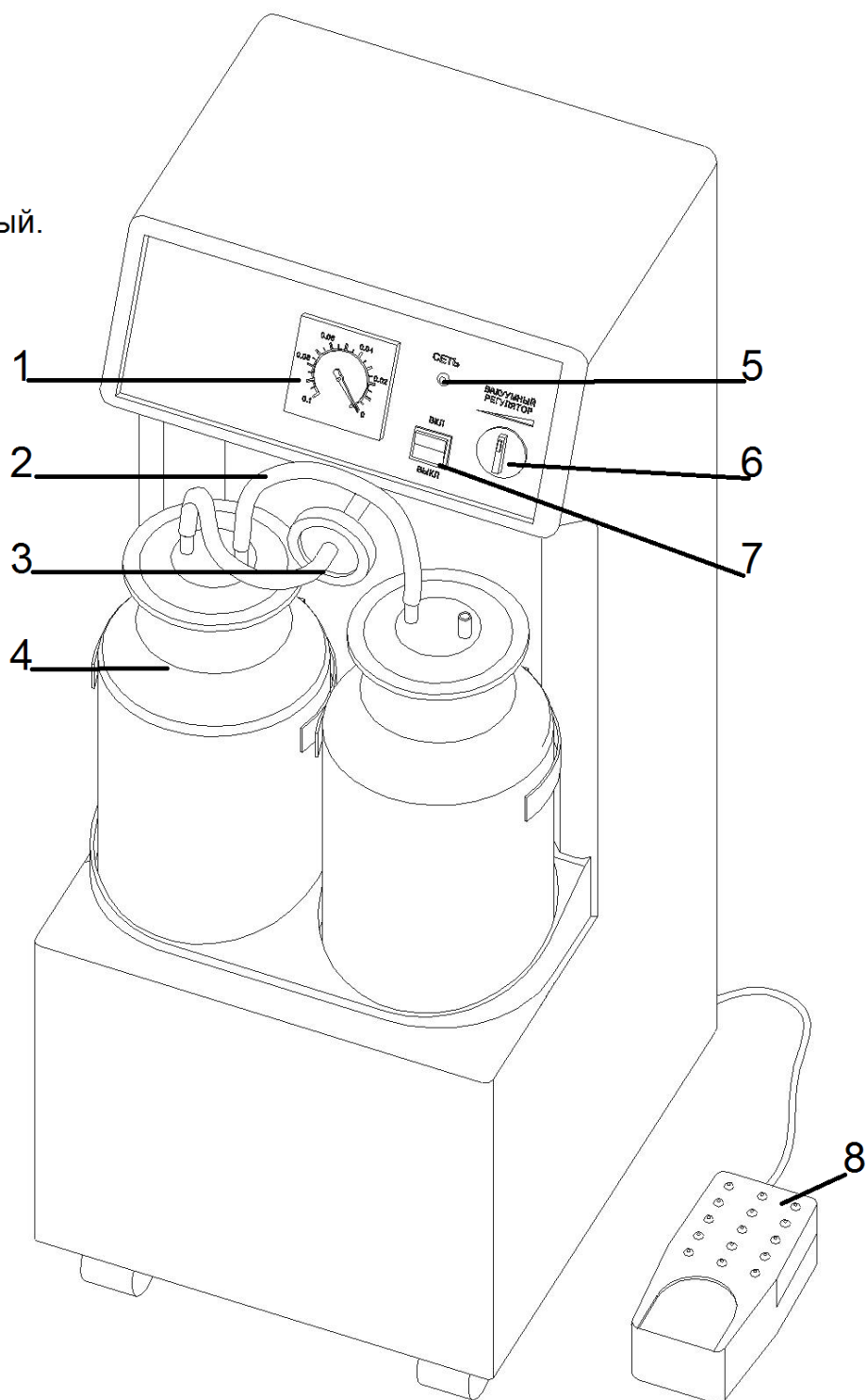
ПРИЛОЖЕНИЕ 1

1. Ручка складная
2. Вакуумный регулятор
3. Трубка соединительная
4. Трубка с фильтром
5. Контейнеры-сборники
6. Вакуумный индикатор
7. Индикатор Сеть
8. Индикатор Вакуум
9. Выключатель Сеть
10. Переключатель педальный



Внешний вид исполнения ОХ-10-«Я-ФП»-04.

1. Вакуумный индикатор
2. Трубка соединительная
3. Трубка с фильтром
4. Контейнер сборник
5. Индикатор Сеть
6. Вакуумный регулятор
7. Выключатель Сеть
8. Переключатель педальный.



Внешний вид исполнения ОХ-10-«Я-ФП»-05.

ПРИЛОЖЕНИЕ 2

№ пп	Наименование составной части	Обозначение документа	Материалы, применяемые при изготовлении
1	Корпус отсасывателя:		Сталь марки: СтЗсп; СтЗпс по ГОСТ 380-2005, покрытая краской порошковой полиэфирной FA4009 RAL 9016-GL HR по ТУ 2329-001-73039694-2016 , производства АкзоНобель, ЕС; материал панелей и элементов корпуса: АБС пластик, ТТС№16602957, ACROLONITRILE BUTADIENE STYRENE TAITALAC 5000W382, производства TAITA CHEMICAL COMPANY, Тайвань.
	ОХ-10 «Я-ФП»-04	КД 9451.010.010.04	
	ОХ-10 «Я-ФП»-05	КД 9451.010.010.05	
2	Трубка аспирационная 2 м	КД 9451.010.010.14	Резиновая смесь марки МС (медицинский силикон) по СТП МС №1-93, производства АО «МедСил», Россия.
			Трубка силиконовая одноканальная ТСМ 7/12 мм, регистрационное удостоверение №ФСР 2010/06803 от 26.05.2017 г, производства АО «МедСил», Россия
3	Трубка соединительная 0,2 м	КД 9451.010.010.21	Резиновая смесь марки МС (медицинский силикон) по СТП МС №1-93, производства АО «МедСил», Россия.
4	Трубка с фильтром воздушным	КД 9451.010.010.15	Резиновая смесь марки МС (медицинский силикон) по СТП МС №1-93, производства АО «МедСил», Россия. материал фильтра воздушного: полипропилен 01030 по ТУ 2211-074-05766563-2005, производства ОАО «Уфаоргсинтез», Россия.
			Трубка силиконовая медицинская Ø7 мм по ТУ 9398-004-18037666-94, регистрационное удостоверение №ФСР 2010/06803 от 26.05.2017 г, производства АО «МедСил», Россия; материал фильтра воздушного: полипропилен 01030 по ТУ 2211-074-05766563-2005, производства ОАО «Уфаоргсинтез», Россия.
5	Катетер:	КД 9451.010.010.16.4-6	Резиновая смесь марок МС и СТП МС №1-93; материал переходника: полиэтилен высокого давления по ГОСТ 16337-77 марки: 17603-006; 17703-010; 15803-020; 18103-035; 16803-070; 18303-120. Дренаж одноканальный с дистальным открытым окончанием ДСХО1- №24-5 с переходником соединительным полиэтиленовым к дренажам ПСПД-«МедСил», двухконическим ассиметричным 6/7-4,5/6, ТУ 9398-029-18037666-2004, производства АО «МедСил», Россия регистрационное удостоверение № ФСР 2008/02891 от 31.07.2017, «Дренажи одно- и многоканальные силиконовые хирургические одноразовые ДСХО-«МедСил», переходники соединительные полиэтиленовые к дренажам ПСПД-«МедСил» по ТУ 9398-029-18037666-2004, производства АО «МедСил», Россия. Зонд медицинский аспирационный, производства Haiyan Kangyuan Medical Instrument Co., Ltd, Китай, регистрационное удостоверение № ФСЗ 2011/10795 от 14.10.2011, «Зонды медицинские: аспирационные, желудочные, питательные».
	ОХ-10 «Я-ФП»-04		
	ОХ-10 «Я-ФП»-05		
6	Фильтр воздушный	КД 9451.010.010.07	Полипропилен марки 01030 по ТУ 2211-074-05766563-2005, производства ОАО «Уфаоргсинтез», Россия.
7	Переключатель педальный	КД 9451.010.010.18	АБС пластик, ТТС№16602957, ACROLONITRILE BUTADIENE STYRENE TAITALAC 5000W382, производства TAITA CHEMICAL COMPANY, Тайвань.
8	Контейнер-сборник 2500 мл	КД 9451.010.010.09	Материал контейнера-сборника: стекло по ГОСТ 19808-86, марки: НС-1, НС-1А, НС-2, НС-2А, НС-3, ХТ, ХТ-1, МТО; материал крышки контейнера-сборника: АБС пластик, ТТС№16602957, ACROLONITRILE BUTADIENE STYRENE TAITALAC 5000W382, производства TAITA CHEMICAL COMPANY, Тайвань.