

**Штатив для цилиндрических  
делительных воронок 500 мл  
ПЭ-2940**

Паспорт

Версия 1.1 от 27.11.2015

Номер по каталогу:

1.75.10.0310



Санкт-Петербург

2015



## 1. Общие указания

Штатив ПЭ-2940 предназначен для установки и хранения цилиндрических воронок объёмом 500 мл.

## 2. Основные характеристики

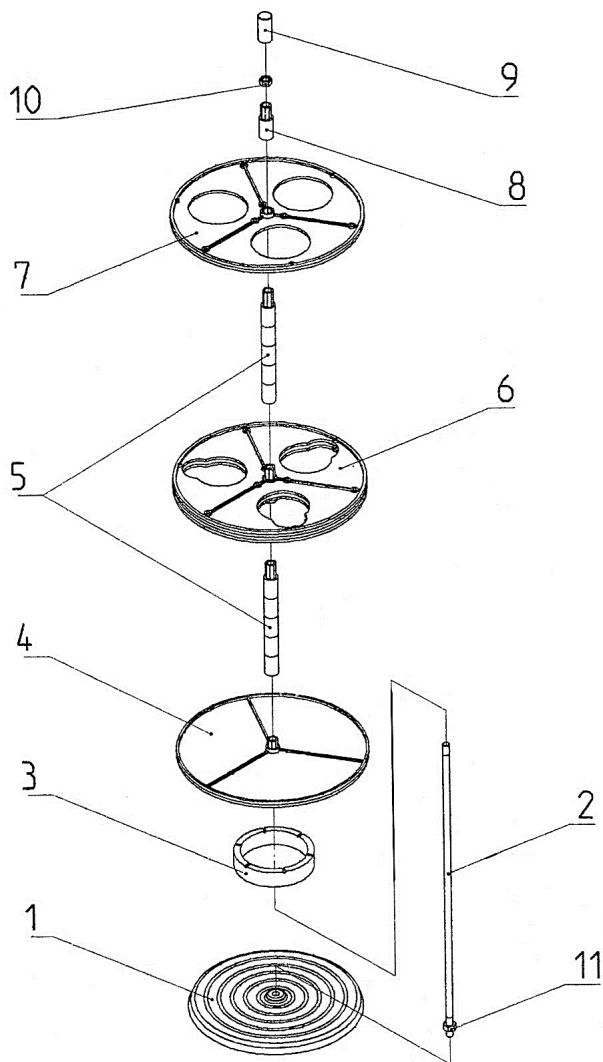
2.1. Материал.....	полипропилен
2.2. Материал основания.....	сталь
2.3. Диаметр, мм.....	220
2.4. Высота, мм .....	425
2.5. Масса, кг, не более .....	2,5
2.6. Кол-во устанавливаемых делительных воронок, шт. ....	3

## 3. Порядок сборки

Сборка штатива производится пользователем в соответствии с прилагаемой схемой сборки (Рисунок 1) с учётом замечаний (Рисунок 2), в последовательности, описанной ниже.

- 3.1. Положить основание 1 на ровную поверхность.
- 3.2. Ввернуть в основание 1 шпильку 2 резьбовым концом, на котором находится стандартная гайка 11.
- 3.3. Для предотвращения отворачивания шпильки 2 затянуть гайку 11 используя гаечный ключ (в комплект не входит).
- 3.4. Отвернуть и снять контргайку 10.
- 3.5. Совместить пазы в кольце 3 с рёбрами на диске 4. Кольцо должно быть установлено на нижней стороне диска 4.
- 3.6. Удерживая диск 4 и кольцо 3 в совмещённом положении, надеть их на шпильку 2 и переместить вниз до упора кольца 3 в основание 1. После этого проконтролировать совпадение пазов кольца и рёбер на диске (Рисунок 2).
- 3.7. Установить первый набор из пяти втулок 5.
- 3.8. Установить двойной диск 6 фирменным логотипом вверх. При этом вращением подобрать такое его положение, в котором рёбра дисков 4 и 6 совпадают (Рисунок 2).

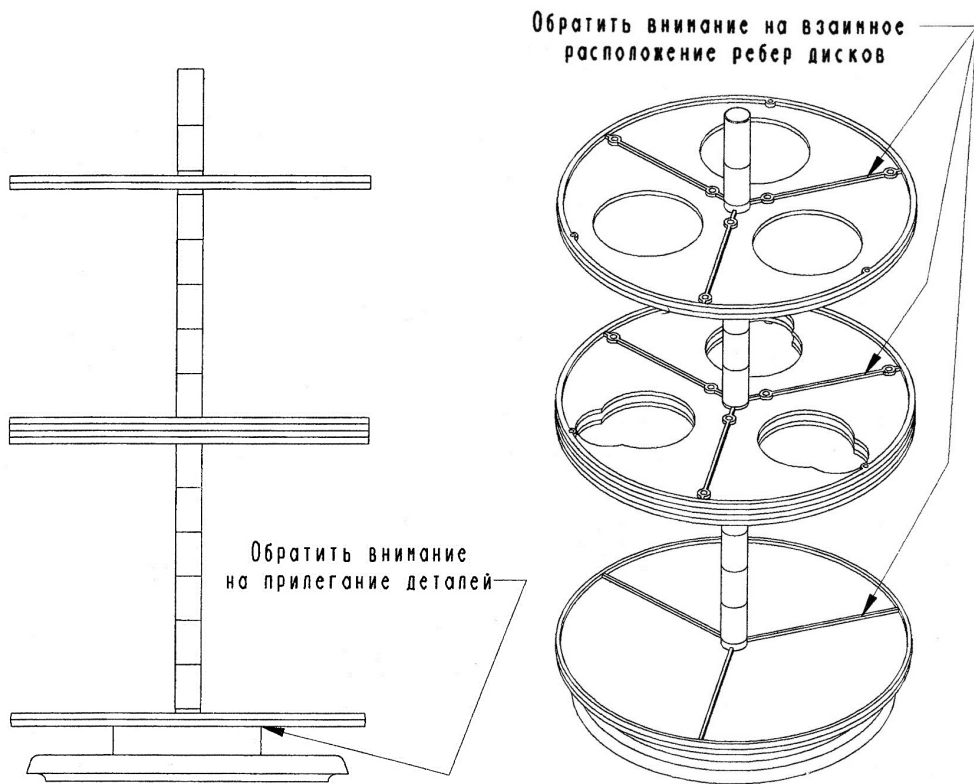
3.9. Установить второй набор из пяти втулок 5.



**Рисунок 1**

1 – Основание; 2 – шпилька; 3 – кольцо; 4 – нижний диск;  
5 – набор втулок (5 шт.); 6 – диск двойной с отверстиями;  
7 – диск с отверстиями; 8 – втулка верхняя; 9 – колпачок  
декоративный; 10 – верхняя контргайка (1 шт.); 11 – нижняя  
гайка (1 шт.)

- 3.10. Установить диск 7 фирменным логотипом вверх. При этом вращением подобрать такое его положение, в котором рёбра дисков 6 и 7 совпадают (Рисунок 2).
- 3.11. Установить верхнюю втулку 8.
- 3.12. Навернуть контргайку 10 и затянуть с помощью гаечного ключа (в комплект не входит), придерживая при этом рукой основание 1. Перед затяжкой контргайки 10 ещё раз убедиться в правильном относительном расположении дисков 4, 6 и 7 (рёбра дисков должны совпадать).
- 3.13. Надеть до упора декоративный колпачок 9 (может потребоваться небольшое усилие).



**Рисунок 2**

## **ВНИМАНИЕ!**

- При сборке штатива необходимо следить, чтобы все детали, надеваемые на шпильку 2, полностью фиксировались в своих крайних нижних положениях. В противном случае закончить сборку не удастся.
- Во избежание поломки колпачка 9 при сборке не следует менять местами гайки 10 и 11, а так же втулку 8 и любую из втулок наборов 5.

## **4. Гарантийные обязательства**

- 4.1. Гарантийный срок эксплуатации – 1 год со дня отгрузки с предприятия-изготовителя.
- 4.2. В течение гарантийного срока эксплуатации по рекламации производится замена штатива при условии соблюдения потребителем правил транспортировки, хранения и эксплуатации.

## **5. Сведения о рекламации**

При обнаружении некомплектности при распаковке изделия или появлении неисправностей в период гарантийного срока эксплуатации претензии направлять по адресу:

ООО «Экохим»

199178, Санкт-Петербург, 17-я линия В.О., д. 22, корп. И, оф. 406  
тел. (812) 322-96-00, факс (812) 448-76-00.

E-mail: [info@ecohim.ru](mailto:info@ecohim.ru), URL: [www.ecohim.ru](http://www.ecohim.ru)

## **6. Сведения о приёмке**

Штатив пластмассовый ПЭ-2940 соответствует требованиям технических условий БКРЕ.418329.004ТУ, обязательным требованиям национальных стандартов, технической документации и признан годным к эксплуатации.

Дата выпуска \_\_\_\_\_

Штамп ОТК