

+

7 СВЕДЕНИЯ ОБ УПАКОВКЕ

Стул стоматолога СВ-1П заводской № _____ упакован согласно требованиям, предусмотренным в конструкторской документации.

Дата упаковки _____ 09.2021г.

Упаковку произвел _____ м.п. _____ Подпись

8 ГАРАНТИИ ИЗГОТОВИТЕЛЯ

8.1 Изготовитель гарантирует соответствие стула требованиям технических условий при соблюдении потребителем условий эксплуатации и хранения.

8.2 Гарантийный срок эксплуатации – 18 месяцев со дня ввода стула в эксплуатацию.

8.3 В течение гарантийного срока изготовитель производит безвозмездную замену или ремонт стула, если составлен акт совместно с представителем незаинтересованной организации и подтверждающий наличие заводских дефектов.

Адрес изготовителя:

225730 Беларусь, Пинский р-н, д. Пинковичи, ул. Полевая, 316, к.4

9 СВЕДЕНИЯ О РЕКЛАМАЦИЯХ

9.1 Предъявленные рекламации должны регистрироваться изготовителем и содержать сведения о принятых мерах.

9.2 Рекламация, полученная изготовителем, рассматривается в двухнедельный срок.

О принятых мерах письменно уведомляется потребитель.

ГАРАНТИЙНЫЙ ТАЛОН

на ремонт (замену) в течение гарантийного срока

Стул стоматолога СВ-1П заводской № _____, ТУ ВУ 800017554.036-2006

Приобретен _____

дата, подпись и штамп торгующей организации

Введен в эксплуатацию _____

дата, подпись и штамп обслуживающей организации

Принят на гарантийное обслуживание ремонтным предприятием _____

_____ города

Подпись и печать руководителя
ремонтного предприятия
Подпись и печать руководителя
учреждения - владельца

СЗАО «БЕЛМЕДМАТЕРИАЛЫ»

СТУЛ СТОМАТОЛОГА СВ-1П

ТУ ВУ 800017554.036-2006

ПАСПОРТ

БИПЯ.324212.033 СВ-1П ПС



1 ОБЩИЕ СВЕДЕНИЯ

1.1 Стул стоматолога СВ-1П_ (далее - стул) предназначен для использования во врачебных кабинетах. Стулья выпускаются с разными крестовинами, гильзами пневмоамортизатора (далее – гильза) и опорами для ног. Описание модели стульев приведены в таблице.

1.2 Стул предназначен для эксплуатации в условиях умеренного климата в закрытых помещениях при температуре окружающего воздуха от +10°С до +35°С и относительной влажности 80% при температуре +25°С.

2 ТЕХНИЧЕСКИЕ ДАННЫЕ

2.1 Габаритные размеры, мм:

- диаметр сиденья.....400±10
- диаметр крестовины.....580±10
- высота стула.....875 – 1065
- высота по сиденью500 - 700

2.2 Масса, кг, не более.....16

Обозначение	Описание стула
СВ-1П	Крестовина, гильза – цвет черный
СВ-1П (с кольцевой опорой д/ног)	Крестовина, гильза, опора для ног – цвет черный
СВ-1П (хром)	Крестовина, гильза – цвет хром
СВ-1П (хром, с кольцевой опорой д/ног)	Крестовина, гильза, опора для ног – цвет хром

3 КОМПЛЕКТ ПОСТАВКИ

3.1.В комплект поставки входит:

Наименование	Кол.штг	Наименование	Кол.штг
сиденье в сборе с основанием	1	колесная опора	5
спинка	1	винт-барашка	2
кронштейн спинки	1	крестовина	1
пневмоамортизатор в сборе с гильзой	1	паспорт	1
Опора для ног*	1	*) Для стульев с кольцевой опорой д/ног	

4 ПОСЛЕДОВАТЕЛЬНОСТЬ СБОРКИ

4.1 Стул поставляется потребителю в частично разобранном виде. Распакуйте стул, очистите от пыли. Обработку наружных поверхностей проводить дезсредствами, разрешенными к применению Минздравом РБ.

4.2 Соберите стул (см. рисунок). Вставьте колесные опоры поз.8 в отверстия крестовины поз.7.

4.3 Пневмоамортизатор поз.5 в сборе с гильзой поз.6 вставьте в центральное отверстие крестовины поз.7.

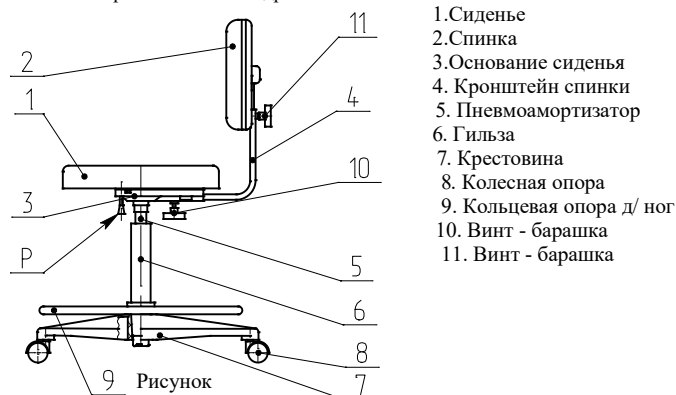
4.4 Сиденье поз.1 в сборе с основанием поз.3 установите на шток пневмоамортизатора поз.5.

4.5 Кронштейн спинки поз.4 установите в паз основания поз.3 и зафиксируйте винтом-барашком поз.10. Далее вставьте на кронштейн поз.4 спинку поз.2 и зафиксируйте винтом-барашком поз.11.

4.6 Установите спинку поз.2 в нужное положение и зафиксируйте с помощью винтов-барашков поз.10,11. Высота сиденья поз.1 регулируется с помощью рычага Р.Для опускания сиденья нажать на рычаг вверх, сидя на стуле, а для поднятия сиденья – нажать на рычаг вверх и привстать со стула.

Примечание - Предприятие оставляет за собой право с целью совершенствования конструкции вносить изменения, не влияющие на качество изделия.

4.7 Санитарную обработку проводят протиркой поверхностей салфеткой, смоченной раствором перекиси водорода с добавлением 0,5%-го раствора моющего средства типа «Лотос» или 1% раствором хлорамина (салфетка должна быть отжата). Также допускается обработку проводить любыми дезсредствами, разрешенными к применению Минздравом РБ.



5 ТРАНСПОРТИРОВАНИЕ И ХРАНЕНИЕ

5.1 Стул в упаковке транспортируется в крытых транспортных средствах всех видов при температуре воздуха от -20°С до +50° С и относительной влажности воздуха 100% при температуре +25° С.

5.2 Хранить стул допускается в не отапливаемом помещении при температуре от -50°С до +40°С и относительной влажности воздуха не более 98% при температуре +25°С. Воздух помещения не должен содержать примесей, вызывающих коррозию.

6 СВИДЕТЕЛЬСТВО О ПРИЕМКЕ

6.1 Стул стоматолога СВ-1П заводской №___ соответствует техническим условиям ТУ ВУ 800017554.036-2006 и признан годным для эксплуатации.

Дата выпуска _____ 09.2021г.

м.п.

Подпись ответственного за приемку _____