

iJet / iJet S

Порошкоструйный наконечник Руководство пользователя

Благодарим вас за покупку нового изделия iJet. Это портативный стоматологический аппарат, который подключается к стоматологической установке и струей порошка воздействует на зубы пациента.

Данный прибор работает на мощности, рекомендованной компанией REFINE. Прибор удаляет зубной налет, мягкие отложения и поверхностные пятна из ямок, бороздок, межпроксимальных пространств, а так же гладких поверхностей зубов.

МОДЕЛЬ

МОДЕЛЬ	СОЕДИНЕНИЕ	РУКОЯТКА
iJet	Midwest M4	Наконечник для наддесневой обработки, съемный, стерилизуемый
iJet S	KAVO Multiflex	Наконечник для наддесневой обработки, съемный, стерилизуемый

КОМПОНЕНТЫ

1. Рукоятка
2. Крышка емкости с порошком
3. Корпус
4. Соединитель
5. Сопло
6. Кольцо крышки
7. Купол крышки
8. Прокладка емкости с порошком
9. Емкость с порошком
10. Входная воздушная трубка
11. Выходная воздушная трубка
12. Круглая прокладка 1
13. Круглая прокладка 2
14. Длинная игла для очистки
15. Короткая игла для очистки
16. Сопло очистителя

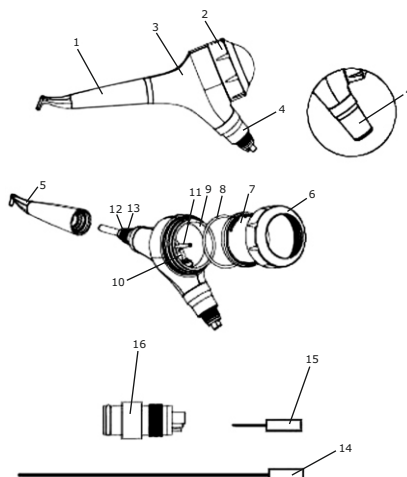


Рис. 1 Диаграмма компонентов продукта

ПРИМЕНЕНИЕ

- Удаление налета перед проведением процедур;
- Подготовка поверхности перед склеиванием / цементированием вставок, коронок и виниров;
- Подготовка поверхности перед нанесением композитного материала;
- Очистка перед установкой брекетов;
- Эффективное удаление налета и пигментации у пациентов ортодонта;
- Очистка креплений имплантов;
- Удаление налета, для определения оттенка;
- Удаление налета перед лечением фтором;
- Полировка поверхности зуба после обработки ультразвуковым скейлером.

ПРОТИВОПОКАЗАНИЯ

Пациенты, страдающие хроническим бронхитом или астмой, ни в коем случае не должны лечиться этим прибором. Струя воздуха и порошка может вызвать затруднение дыхания.

ПРЕДОСТОРОЖНОСТИ

Во избежание травм и повреждения устройства прочтите следующие предупреждения.

Данное устройство должно использоваться только обученным и квалифицированным специалистом.

Не используйте данное устройство для следующих пациентов:

1. Пациенты с респираторными заболеваниями.
 2. Пациентам с повреждением слизистой оболочки глубиной кармана более 3 мм. (Вследствие длительной подачи струи вблизи мягких тканей или слюнной железы в травму может попасть порошок. В крайне редких случаях это повышает риск развития эмфиземы).
 3. Пациенты с тяжелыми язвами или воспалением слизистой оболочки в полости рта или в органах пищеварения.
 4. Пациенты с нарушением легочной вентиляции или дисфункцией печени, или дисфункцией сердца.
 5. Пациенты с аллергическими реакциями.
 6. Пациенты, носящие контактные линзы.
 7. Пациенты, которым необходимо ограничить потребление натрия (гиператремия, отравление во время беременности, почечная недостаточность, хронические респираторные заболевания, хроническая диарея).
- Во время работы оператор должен носить защитные очки и защитные маски в течение всего процесса, Пациенты должны носить защитные очки.
 - Во время работы рекомендуется использовать отсасывающее устройство для отсасывания излишков порошка.
 - При случайном попадании порошка в глаза следует немедленно промыть их большим количеством воды и обратиться к офтальмологу.
 - Не направляйте насадку непосредственно на пломбы, коронки или зубные протезы, так как это может привести к их повреждению.
 - Данное устройство может использоваться только стоматологами или профессиональными операторами.

КОМПЛЕКТНОСТЬ

- | | |
|----------------------------------|-------------------------------|
| 1 × Главный блок iJet / iJet S | 1 × Длинная игла для очистки |
| 1 × Прокладка емкости с порошком | 1 × Короткая игла для очистки |
| 1 × Прокладка кольцевая 1 | 1 × Сопло очистителя |
| 1 × Прокладка кольцевая 2 | |

УСТАНОВКА И НАСТРОЙКА

- Перед установкой, убедитесь, что быстрый соединитель, шланг стоматологической системы, рукоятка, емкость с порошком и её крышка, входная и выходная воздушные трубки полностью сухие. Для сушки можно использовать распылитель.

1. Подключение к быстросъемному соединению или шлангу стоматологической системы (рис. 2)

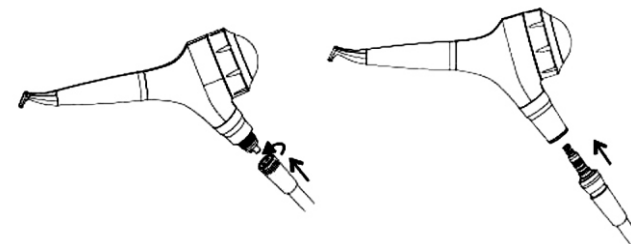


Рис. 2

2. Подключение наконечника к корпусу (рис. 3)

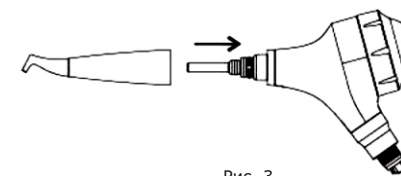


Рис. 3

3. Настройка потока воды
Перед первым использованием установки, при пустой емкости с порошком, установите поток воды так, чтобы получить равномерное распыление.
4. Заполнение емкости порошком

- Пожалуйста, используйте только порошок поставляемый или рекомендуемый REFINE. Убедитесь, что емкость с порошком полностью сухая.

- Не превышайте ограничения максимального объема. Отверстия входной и выходной трубы не должны быть закрыты порошком.


- Очистите резьбу на емкости с порошком перед закручиванием крышки. Не трясите устройство, так как это может привести к засорению трубок.


РАБОТА

- Используйте только сухой, чистый воздух, без примеси масла.

1. Регулировка потока воды и воздуха
Вы можете настраивать поток с учетом следующего:
 - Увеличение давления воздуха увеличивает очищающий эффект и уменьшает полирующий эффект.
 - Увеличение потока воды увеличивает полирующий эффект и уменьшает очищающий эффект.
2. Носите защитную лицевую маску и защиту глаз
 - Пациенты должны одевать защитные очки во время процедуры, чтобы предотвратить попадание порошка в глаза.
 - Оператор должен использовать очки и защитную маску в течение всего процесса, чтобы предотвратить вдыхание бактерий, вирусов и порошка.

- Лечение
 - Поместите адсорбирующие ватные валики под губы, чтобы избежать попадания порошка в слюну пациента и обеспечить защиту десен.
 - Используйте высокоскоростной отсос вашей стоматологической установки, чтобы удалять смесь воздуха и порошка получаемого при лечении зуба.
 - Отсос должен управляться тем же оператором.
 - Не направляйте сопло непосредственно на поверхность зуба. Выдерживайте расстояние от 3 до 5 мм. Угол между зубом и соплом должен быть от 30° до 60°.
 - После лечения, оптолируйте поверхность зуба на максимальной настройке потока воды.

 Поток порошка достаточно мощный. Он может вызвать ранения десен или эмфизему, вызванную попаданием воздуха в мягкие ткани. Не направляйте сопло напрямую на ткань десны или десневую борозду.

 После лечения, кератиновый и протеиновый слои на поверхности зуба полностью удаляются, и зуб не имеет естественной защиты от закрашивания. Сообщите пациенту, что в течение 2-3 часов после лечения, он не должен курить, или употреблять напитки или еду которые могут сильно окрасить зуб (чай, кофе...).

ЧИСТКА И ДЕЗИНФЕКЦИЯ

- Снимите крышку и опустошите емкость с порошком.
- Держите устройство включенным после отключения подачи воды. Используйте сжатый воздух, чтобы выдуть из трубок оставшуюся воду и порошок.
- Выдуйте оставшийся порошок из емкости и переходника сухим сжатым воздухом.
- Снимите наконечник, подсоедините чистящее сопло, подсоедините сопло к шлангу стоматологической установки. Продолжайте подавать воздух как минимум 10 секунд, чтобы тщательно вычистить трубки наконечника.



Рис. 4

- Промойте крышку емкости с порошком, уплотнительное кольцо, купол крышки и рукоятку в дистиллированной деионизированной воде.
- Очистите резьбу емкости с порошком, поверхность емкости и рукоятки спиртом (этанол, изопропанол).
- Положите наконечник в пакет для стерилизации и запечатайте.
- Стерилизуйте наконечник в автоклаве при температуре до 135°C (при температуре 121°C - 20 минут, при температуре 132°C - 15 минут).

ПРЕДОСТОРОЖНОСТИ

- Автоклавированию при высокой температуре и давлении можно подвергать только наконечник.
- Перед стерилизацией, убедитесь, что на поверхности наконечника не осталось никаких химических жидкостей и она полностью сухая.
- Не очищайте это устройство при помощи кислотных очистителей или дезинфектантов.
- Необходимо проводить стерилизацию перед первым использованием, а так же после каждого пациента.
- Очистку производите в течение 30 минут после проведения лечения, а стерилизацию при высоком давлении нужно проводить в течение 2-х часов после очистки.

ОБСЛУЖИВАНИЕ

- В конце рабочего дня очищайте трубки устройства длинной и короткой иглой.
- Уплотнительное кольцо емкости с порошком, круглые прокладки 1 и 2 необходимо заменять каждые 6 месяцев.
- Обязательно проводите ультразвуковую очистку рукоятки в горячей воде раз в неделю, чтобы избежать засорения.

ГАРАНТИЯ

Гарантия действительна в течение 1 года с даты покупки. Повреждения, произошедшие из-за не следования руководству пользователя или из-за износа деталей гарантией не покрываются.

 Если вы вскрыете устройство, то гарантия будет отменена.

СИМВОЛЫ

	Торговая марка		Серийный номер		Дата производства
	Прочитайте инструкцию		Производитель		Гарантийный период
	Автоклавирование		Торговая марка		Внимание!
	Диапазон давления		Диапазон температур		Диапазон влажности

ТЕХНИЧЕСКИЕ ДАННЫЕ

Модель	iJet / iJet S
Классификация 93/42 ЕЕС	Class Iia
Рабочее давление на соединении с турбиной, Вода	0.7-0.22 МПа, 50-80 мл/мин
Рабочее давление на соединении с турбиной, Воздух	0.35-0.45 МПа (3.5-4.5 бар)
Вес нетто	~0.16 кг
Рабочие условия	10...40°C Относительная влажность: 30...95% Атмосферное давление: 500...1060 МПа
Условия хранения и транспортировки	-10...40°C Относительная влажность: 10...95% Атмосферное давление: 500...1060 МПа
Дата производства	Смотри на упаковке
Срок жизненного цикла	7 лет

УСТРАНЕНИЕ ПРОБЛЕМ

Тип проблемы	Решение
Нет порошка / воздушного потока из установки	Порошок забился внутри рукоятки: Откройте крышку емкости с порошком (может произойти выброс порошка!), опорожните емкость, очистите входную и выходную трубки при помощи длинной и короткой иглы. Выключите подачу воды, включите устройство, продуйте оставшуюся в трубках воду и порошок с помощью сжатого воздуха. Забилась рукоятка: Очистите трубку рукоятки длинной иглой, очистите распыляющее сопло короткой иглой, подсоедините рукоятку к очищающему распыляющему соплу, затем подключите сопло к шлангу стоматологической установки. Подавайте воздух как минимум 10 секунд, чтобы тщательно очистить трубки рукоятки. Очистите всю рукоятку используя ультразвуковую очистку в горячей воде. Высушите рукоятку после очистки.
Вода поступает в емкость с порошком	Проверьте соединитель с шлангом стоматологической установки и быстрый соединитель. Замените уплотнительное кольцо при необходимости.
Вода протекает из соединения между рукояткой и корпусом	Замените круглые прокладки 1 и 2.
Воздух или порошок протекает из крышки емкости	Проверьте уплотнительную прокладку и чистоту резьбы на емкости с порошком и на крышке. Замените при необходимости прокладку.
Слабый поток воздуха или порошка, низкая эффективность очистки	Добавьте порошка, либо замените порошок. Очистите рукоятку и все связанные трубки.

Информация о производителе

Guilin Refine Medical Instrument Co., Ltd.
Address: №8-3 Information Industrial Park, High-Tech Zone, Qixing District, Guilin, Guangxi, 541004, P.R.China
Tel.: +86-773-7796686
E-mail: refine@refine-med.com
Website: <http://www.refine-med.com>

RF-iJt-M001-1.0