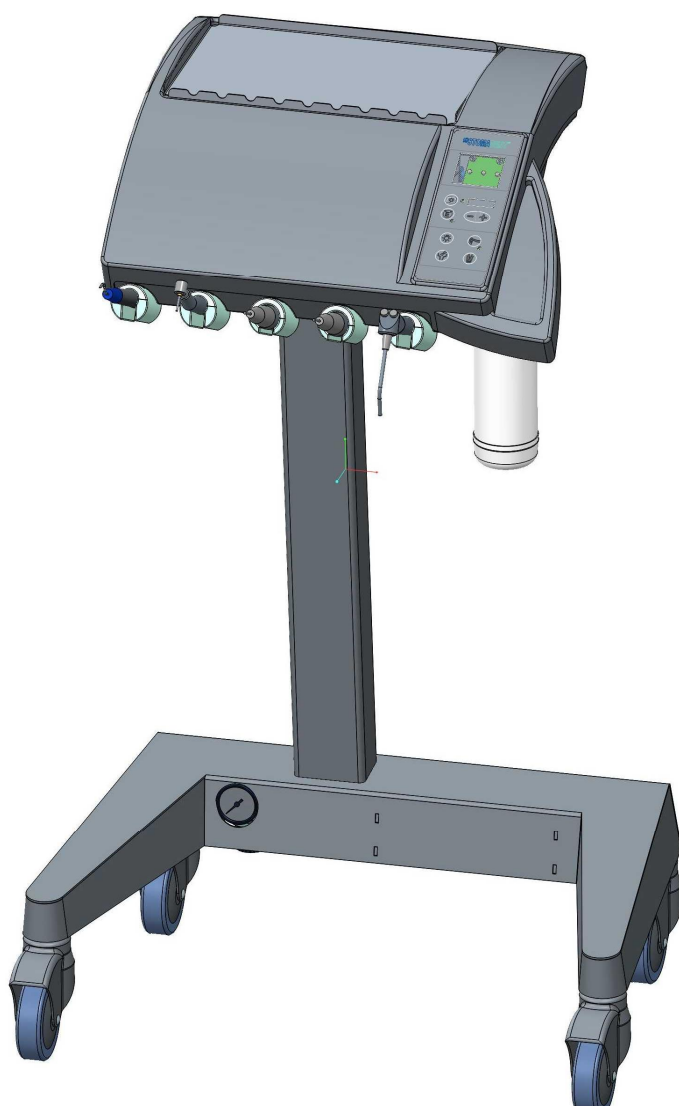




**СТОМАТОЛОГИЧЕСКАЯ УСТАНОВКА
STOMADENT IMPULS TU A100**



ИНСТРУКЦИЯ ПО ОБСЛУЖИВАНИЮ
A4D-0005-RU
2020 - 9
V. 5

Производитель :

STOMADENT SK s.r.o.

Lackovce 300

066 01 Humenné

Словацкая республика

E mail: info@stomadent.sk

service@stomadent.sk

WWW: www.stomadent.sk



НАСТОЯЩАЯ ИНСТРУКЦИЯ ПО ОБСЛУЖИВАНИЮ была разработана для Вас, Вашей безопасности и безопасности пациента. Поэтому очень внимательно ее прочитайте еще до того, как зубоорудный комплект будете устанавливать или вводить его в эксплуатацию.

Содержание

1.	Назначение и использование	4
2.	Предупреждения по безопасности и важные указания.....	4
3.	Описание изделия	5
4.	Обслуживание изделия.....	7
4.1.	Функции управляемые со столика	7
4.2.	Остальные функции управляемые на ЗК.....	8
4.3.	Обслуживание турбинной насадки (ТН)	8
4.4.	Обслуживание микромоторной насадки.....	8
4.5.	Обслуживание устранителя зубного камня УЗК (принадлежность на выбор).....	8
4.6.	настройка время наполнителя стакана и ополаскивания плевательницы	9
5.	Содержание изделия.....	9
5.1.	Уход обслуживающим персоналом.....	9
	дополнение автономной воды.....	9
	Уход за отсасывающей системой.....	9
5.2.	Профессиональная периодическая служба (сервисная служба)	10
6.	Очистка, дезинфекция и стерилизация изделия	10
6.1.	Очистка	10
6.2.	Дезинфекция сточного сифона	10
	Принципы дезинфекции	10
	Последовательность дезинфекции комплекта	10
7.	Стерилизация.....	11
	Стерилизация сопла для пульверизатора	11
	Стерилизация остальных частей	11
8.	Установка стоматологического комплекта	11
8.1.	Распаковка СУ STOMADENT TY	11
8.2.	Установка СК STOMADENT TY	12
	Анкеровка комплекта	12
8.3.	Присоединительные проводки	12
	Проводка электрического тока – 3	13
	Вывод сжатого воздуха – 5	13
	Земля – 7	13
9.	Запуск изделия.....	13
9.1.	Настройка напора воздуха.....	13
10.	Транспортировка	13
11.	Хранение.....	13
12.	Ремонтные услуги	13
13.	Ликвидация прибора	14
14.	Технические данные	14
15.	Приложения	14

1. Назначение и использование

Стоматологическая установка с нижней подводкой шлангов STOMADENT TU (далее СУ) с максимальной возможностью расширения до 5-ти инструментом. Модульная концепция позволяет комплектовать СУ в соответствии с пожеланиями врача.

Эта СУ создает возможность удобной работы врача и применима для всех стоматологических работ.

2. Предупреждения по безопасности и важные указания



- Перед первым введением в эксплуатацию внимательно прочитайте инструкцию по обслуживанию, просмотрите рисунки и инструкцию по обслуживанию отложите.
- Проверьте, соответствуют ли данные на типовом щитке напряжению в электрической сети.
- **Изделие предназначено лишь для использования в стоматологических кабинетах для стоматологических работ.**
- **Неразрешайте необученным лицам манипулировать изделием.**
- Производитель не отвечает за ущерб, нанесенный неправильным использованием изделия.
- Если необходимо прибор отремонтировать, обратитесь в авторизованную сервисную организацию. Никогда не выполняйте не изделия или на его качествах изменения сами, это опасно.
- Какой-либо ремонт поручите специалисту, ваше собственноручное вмешательство может СК серьезно повредить. Обратитесь поэтому всегда к соответствующей сервисной организации и используйте исключительно подлинные запасные детали.
- **Производитель оставляет за собой право мелких и не имеющих к функциональности изделия отношений из за инновационных или технологических усовершенствований.**

Эту Инструкцию по обслуживанию положите непременно вместе с изделием, чтобы вы могли в любое время в нее посмотреть, если будете нуждаться в совете. Если будете это изделие продавать или оставлять следующему владельцу, передайте ему также настоящую Инструкцию по обслуживанию, чтобы новый пользователь мог ознакомиться с эксплуатацией и правилами безопасности и советами.

3. Описание изделия

Версия с отдельным энергоблоком:

Мобильный столик врача (1)

Пленочная клавиатура (2)

Система чистой воды - бутылка (3)

Выключатель давления для бутылки чистой воды (12)

Трансформатор (7)

Главный выключатель (4)

Ножный выключатель (6)

Плата РСВ24 (8)

Клема входного напряжения(9)

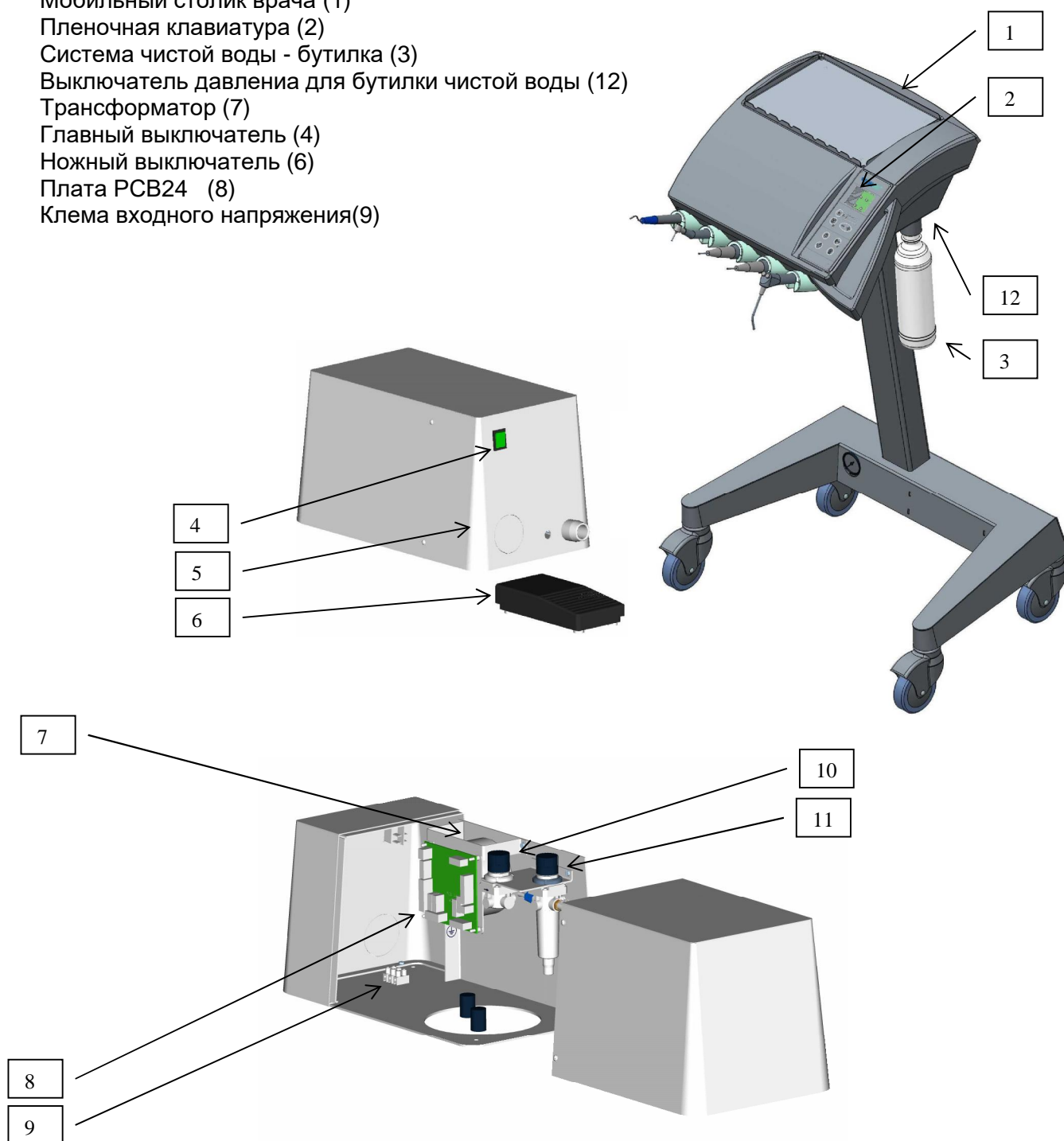


рис. 1

-регулятора давления автономной воды (10) !!! мах. 2бар
 -регулятор давления воздуха с фильтром (11)

Версия с встроенным энергоблоком
 Главный выключатель (4)
 Трансформатор (7)
 Плата PCB25 (8)

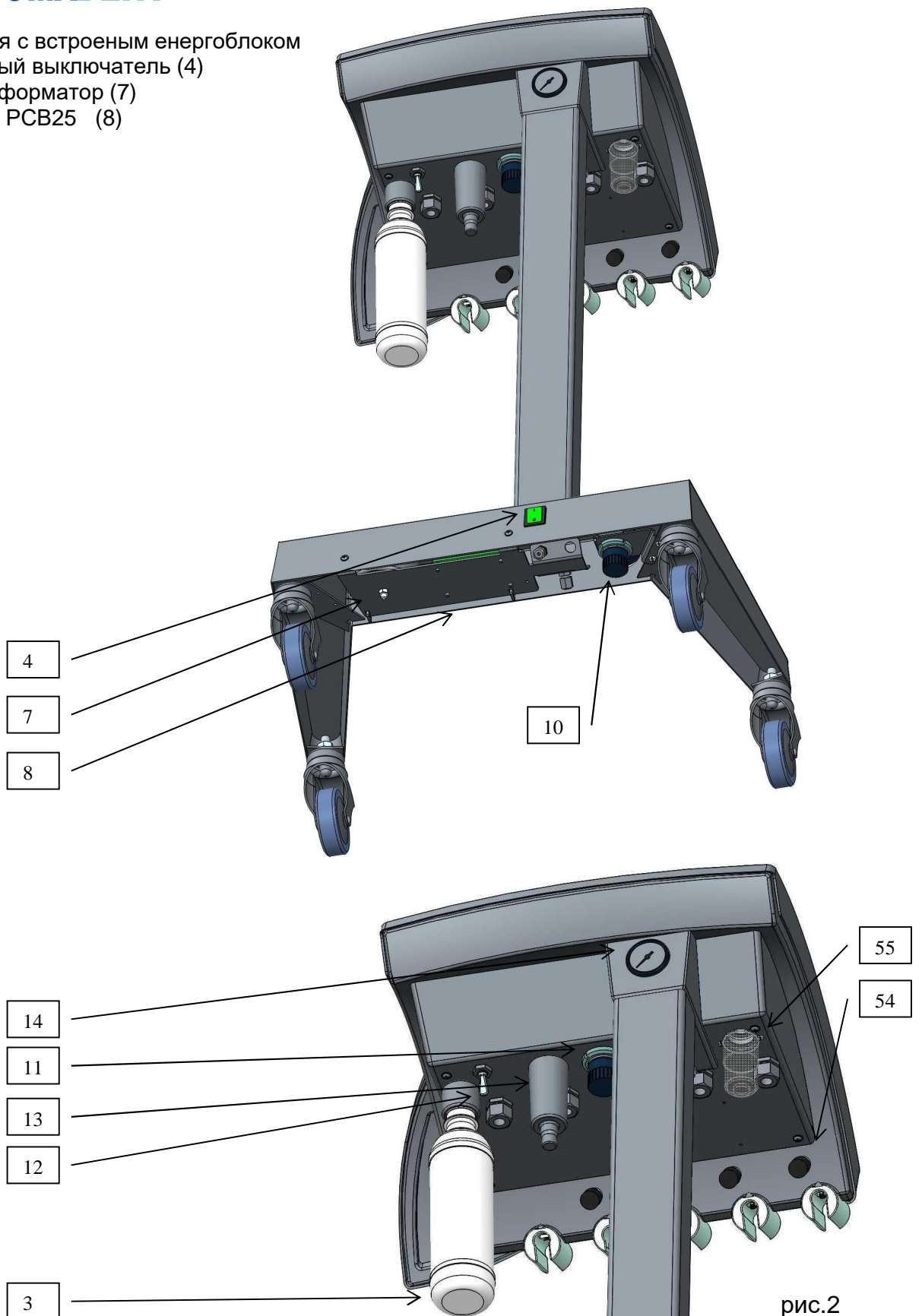


рис.2

- регулятора давления автономной воды (10) !!! мах. 2бар
- регулятор давления воздуха (11)
- давление воздуха (14)
- фильтр входного воздуха(13)

4. Обслуживание изделия

ПРЕДУПРЕЖДЕНИЕ:



Изделие может обслуживать лишь лицо, удостоверительно ознакомленное с настоящей инструкцией по обслуживанию и методикой аппликации этого изделия. Обслуживающий работник ни в коем случае не может вмешиваться во внутренние части изделия. **Открытием главного вентиля подачи воды и включением главного выключателя СК готов к использованию. В обратной последовательности угрожает опасность уничтожение нагревательного элемента водонагревателя в комплекте.**

4.1. Функции управляемые со столика

Столик врача с подготовкой под 5 инструментов, из них 3 с подсветкой.

На столике врача Рис.4 находится:

Столик врача на пантографической консоли с подготовкой под 5 инструментов, из них 3 с подсветкой.

На столике врача Рис.4 находится:

- включение и выключение охлаждения инструментов (37). Выключением охлаждения останавливается подача охлаждающей воды в микро мотор и турбинку;
- реверсировка оборотов микро мотора (36). Право- или левосторонние обороты; при двойном нажатии включается функция GIROMATIC.
- повышение или снижение оборотов микро мотора (35);
- дроссельный клапан охлаждения микро мотора, турбинки и устранилитель зубного камня (УЗК), вода находится в нижней части днища столика(38)
- Негатоскоп для рентгеновских снимков (34)
- Маслоуловитель(39) для собирания обратного масла из турбины. Нужно выливать !
-
-

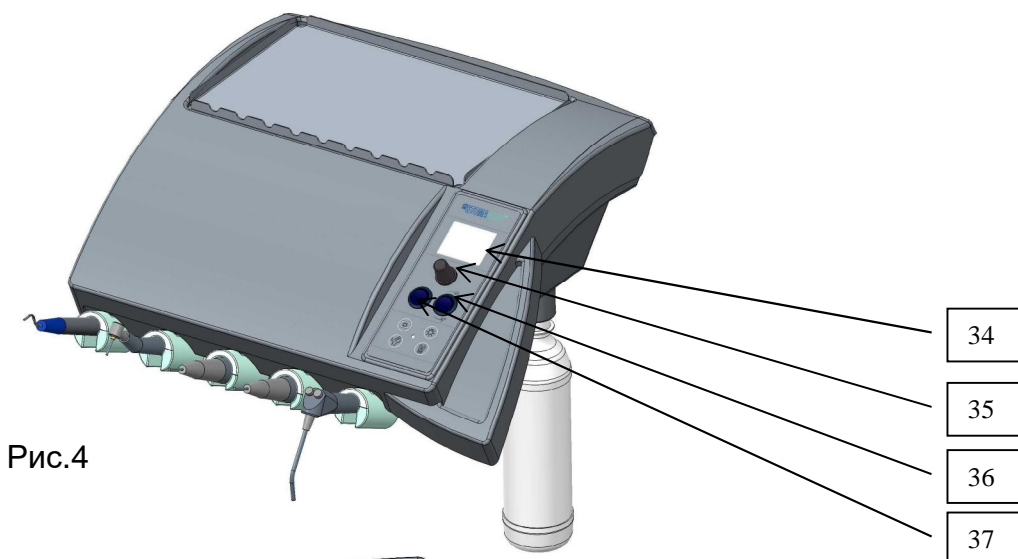


Рис.4

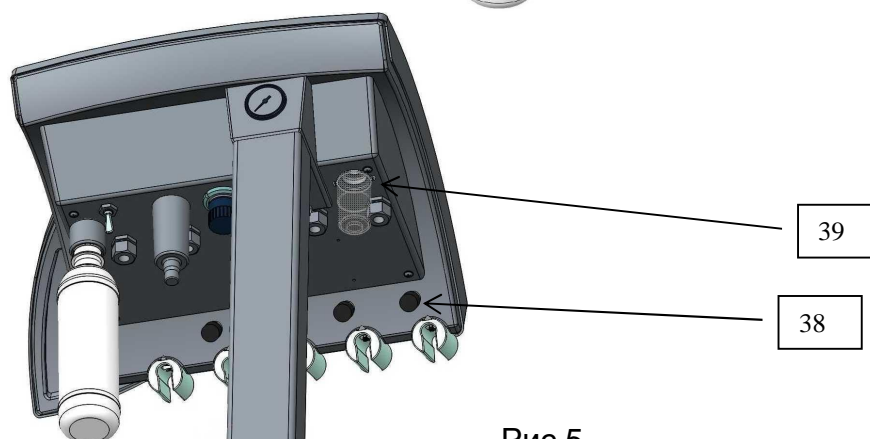
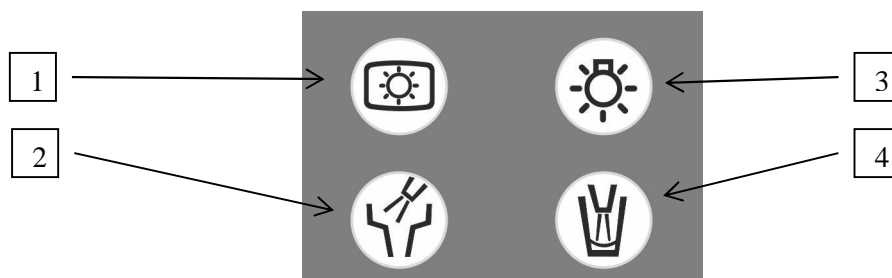


Рис.5

4.2. Остальные функции управляемые на ЗК



- выключатель - кнопка негатоскопа (1).
 - выключатель ополаскивания плевательницы (2)
 - кнопка наполнителя стакана (4);
 - выключатель света (3)
- сила ополаскивания плевательницы и расхода вода наполнителя стакана настраивается дроссельными элементами внутри комплекта непосредственно на соответствующих шлангах.

4.3. Обслуживание турбинной насадки (ТН)

Вынимают турбинку из держателя и наступают ногой на педальный выключатель, чем турбинка запускается вместе с охлаждением. Регулировку расхода жидкости и воздуха производят поворачиванием валика дроссельных клапанов на днище столика. Поворачиванием против направления часовых стрелок проход закрывают. Включение и выключение водяного охлаждения производят при помощи кнопки на крышке столика. Текущий ремонт ТН осуществляется в соответствии с Инструкцией по обслуживанию, припакованной в коробке ТН.

4.4. Обслуживание микроmotorной насадки



Вынимают микроmotor из держателя, чем он готов к работе. Работой микроmotora управляют при помощи педального выключателя. Требуемое число оборотов настраивают потенциометром на крышке столика. Обороты непрерывно изменяемы от 60 до 40 000 мин⁻¹ в течение работы микроmotora. Нажатием на педальный выключатель микроmotor запускается вместе с охлаждением. Способ регулировки охлаждения аналогичен как у турбинки.

Реверсировку оборотов микроmotora рекомендуется осуществлять при остановленном микроmotоре; в противном случае сокращается срок службы последнего.

4.5. Обслуживание устранителя зубного камня УЗК (принадлежность на выбор)

Вынимают УЗК из держателя; нажатием на педальный выключатель запускается УЗК вместе с охлаждением. Способ регулировки охлаждения аналогичен как у турбинки.

4.6. настройка время наполнителя стакана и ополаскивания плевательницы

- выключить главный выключатель СК
- нажать кнопку  наполнение стакана
- включить главный выключатель СК
- через 4 сек. Начинает течь вода
- апускать кнопку  наполнение стакана



По окончании работ на СК необходимо выключением выключателя выключить СК и необходимо выключить и компрессор от электрической сети.

5. Содержание изделия

5.1. Уход обслуживающим персоналом

Уход обслуживающим персоналом включает следующие работы:

- регулярно поддерживается в чистоте корзинка в стоке плевательной миски
- по окончании работы на СК промывается шланг слюнеудалителя всасыванием дезинфекционных средств (напр. SEKUSEPT, DEZIDENT, CHLORAMIN) и промыванием чистой водой.
- Некоторые медикаменты или химикалии, используемые в стоматологической практике, напр. TRIKRESOL, раствор Хлумского и другие агрессивные средства могут длительным влиянием повредить лакированные поверхности или пластмассовые части. Поэтому важна регулярная чистка СК полотенцем, намоченным раствором негорючего чистящего средства с последующим вытиранием досуха. При этом в агрегат не должна попасть вода.
- Головку светульника лучше чистить мягкой фланелевой тряпочкой и чистящим раствором при выключенном свете
- Содержание турбины и насадок описано в приложенной инструкции, которая поставляется вместе с турбиной и микродвигательными насадками. В инструкции также приведена замена сверла и цанги.
- 1 раз в месяц отмонтировать сборный масляный резервуар, расположенный в нижней части столика и очистить его.

дополнение автономной воды

Если установка оснащена автономной водой замена бутылки осуществляется следующим образом:

1. Выключить ручку мех.клапана(12) , который приводит воздух в бутылку автономной воды АВ(3). Подождать пока не снизится давление в бутылке.
2. Круговым движением выкрутить бутылку АВ (3).
3. Бутылку с помощью воронка заполнить чистой наилучше дистиллированной водой.
4. Нежно прикрутить бутылку (3). Не сильно. – если затвор АВ. сильно прикручена возникает опасность повреждения уплотнения под затвором АВ.

В случаи повреждения уплотнения необходимо его заменить. Запасные уплотнения находятся в упаковке установки.

Автономная вода используется для охлаждения инструментов. Не допускает возникновения налета воденного камня в инструментах. АВ. необходимо использовать там где вода ис общественного источника твердой или чрезвычайно загрязненной.

Уход за отсасывающей системой

После завершения работы очистить ситко в задней части установки и целую отсосывающую систему прополаскнуть дезинфицирующей жидкостью. Смотри роздел **Очистка**

Если установка оснащена сепаратором амалгамы Метасис руководствуйтесь руководством поставляемым с оборудованием.

5.2. Профессиональная периодическая служба (сервисная служба)

В 6-месячных интервалах следует проводить следующие работы:

- проверить и устранить загрязнения из воздушного и водяного фильтров. Фильтрационные вкладыши очистить или заменить;
- проверить и по мере необходимости настроить рабочие давления воды и воздуха;
- очистить сифон (амальгама и другие загрязнения);
- проверить неповрежденность электропроводки, соединений и распределительных шлангов воды и воздуха, устранить возможные загрязнения внутри открытых узлов (стойка, столик);
- проверить исправность работы отдельных элементов регулировки и управления;
- отрегулировать функцию пантографических плеч – настроить пружины пантографических плеч для плавного, но несамопроизвольного перемещения галогенного светильника

6. Очистка, дезинфекция и стерилизация изделия

6.1. Очистка

Очистка изделия производится влажным полотенцем, негорючим чистящим средством, причём следим за тем, чтобы вода не попала в изделие. Все части изделия тщательно вытереть и отполировать сухим фланелевым полотенцем.

6.2. Дезинфекция сточного сифона

Принципы дезинфекции



!!! Поэтому перед очисткой прибора необходимо обязательно выключить главный электрический предохранитель комплекта!!!

При очистке должны быть электрические коннекторы, печатные схемы и главный выключатель защищены от попадания воды или чистящих средств.

- **Использовать во время работы защитную маску и резиновые перчатки**
- **Неиспользовать абразивные чистящие средства**
- Поскольку не возможно знать всю шкалу чистящих средств и проверить их на терпимость с поликарбонатом. Испытанными дезинфекционными средствами являются напр. SEKUSEPT, DEZIDENT, CHLORAMIN (**формалин и органические растворители запрещены**).
- При использовании дезинфекционных средств руководствуйтесь „**Инструкцией по их использованию**“.

Последовательность дезинфекции комплекта

- Шланги погрузить в дезинфекционное средство, а потом их промыть
- Отмонтированный сифон, улавливающее сито и сепарационный сосуд погрузить в дезинфекционное средство, вычистить щеткой, а потом их прополоскать дезинфекционным средством и чистой водой
- Пластмассовые крышки стоматологического комплекта, керамическую миску, держатели и прочие принадлежности можно вытереть мягкой, слегка намоченной в чистящем растворе тряпкой, который не реагирует с пластмассой и ее поверхностной обработкой (напр. SEKUSEPT, 2% Chloramin B, 2% алкализированный глютаральдегид и т.п.).

7. Стерилизация

Стерилизация сопла для пульверизатора

Рекомендуется стерилизация в автоклаве следующим образом –

Сопло для пульверизатора кладут в стерилизационную упаковку и плотно закрывают.

Обрабатывают в автоклаве в течение 20 минут при температуре 120°C и избыточном давлении 100 кПа, или 10 минут при температуре 134°C и избыточном давлении 200 кПа.

Стерилизация остальных частей

Остальные принадлежности - наконечники для удалителя зубного камня, турбина, насадки стерилизуются в соответствии с приложенной инструкцией по обслуживанию данной принадлежности, рекомендуемой заводом-изготовителем.

8. Установка стоматологического комплекта



Установку стоматологического комплекта, т.е. подключение рабочих энергоносителей воздух и электрической сети должно выполнить обученное для этого лицо согласно действующим предписаниям и стандартам (утвержденных проектом).



Главный выключатель электричества (автомат), при монтаже стоматологической установки должен быть выключен !!!

При установке рекомендуется руководствоваться пневматическо-гидравлической схемой СК, электрическими схемами подключения. См. приложения.

8.1. Распаковка СУ STOMADENT TY



СУ должен быть установлен в сухих помещениях с макс.относительной влажностью 80% при рабочей температуре от +15°C до +40°C.

СУ не следует пользоваться во взрывоопасных помещениях. Распаковку из транспортной упаковки и монтаж СУ могут производить лишь лица уполномоченные производителем к такой деятельности.

После открытия транспортной упаковки согласно упаковочному листу проверьте укомплектованность и состояние упакованных частей. СУ транспортируется в транспортной упаковке в частично разобранном состоянии.

СУ фиксирована на консоль помощью которой СУ прикреплен к транспортному ящику. Отвинчивать эти 4 винты (рис. 14). Распакуются все части (кресло, комплект с траверсой и столиком, лампа и сидение). СК вынимают из упаковки и ставят на место.

Размещение СК зависит от помещения стоматологического кабинета и от комплексности оснащения его мебелью.

8.2. Установка СК STOMADENT TY

Анкеровка комплекта

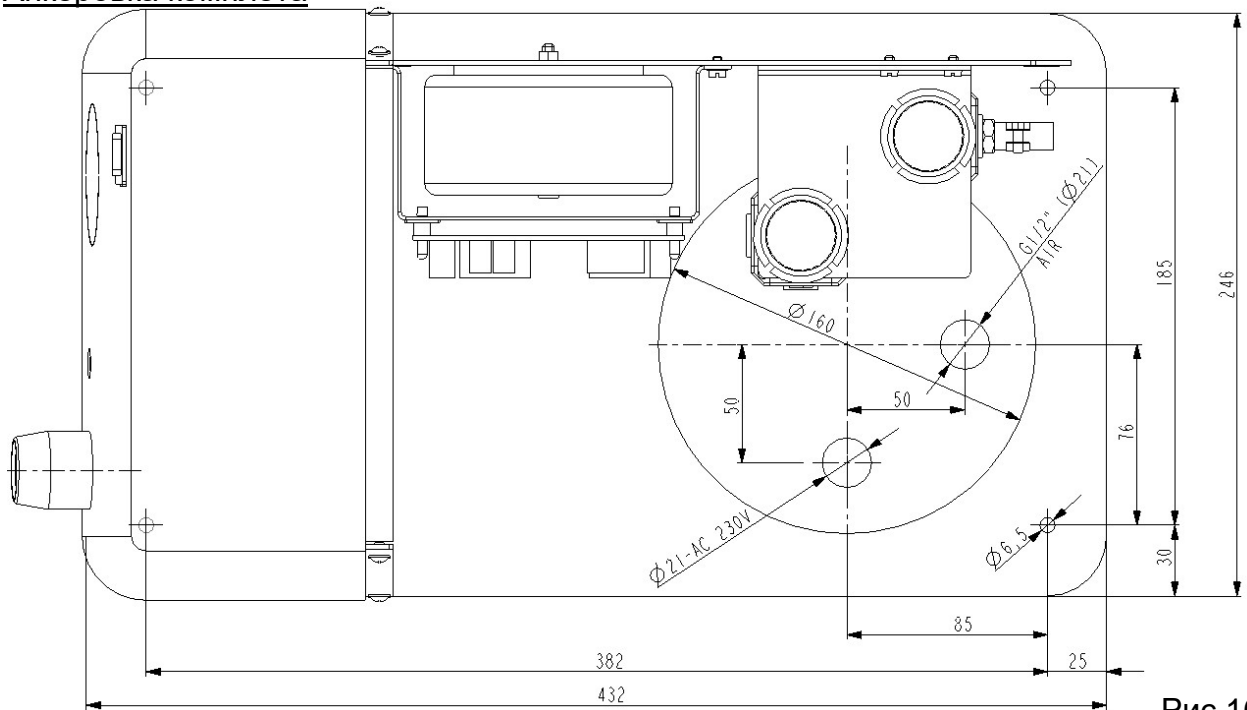


Рис.10

Необходимо основание энерго блока прикрепить к полу при помощи 4 скоб и болтов, поставляемых с СК. Установочные размеры для анкеровки изображены на рис. 10.

В полу просверлить 4 отверстия диаметром $\varnothing 12$, вставить в них скобы и болтами прикрепить основание к полу.

8.3. Присоединительные проводки

Все необходимые проводки для подключения зубоорудительного комплекта выходят над полом помещения в месте, где будет находиться комплект. Общую обстановку показывает вид на плиту основания рис№.10 и рис№.11.

Необходимые проводки:

3. подача эл.сети 230В 50 Гц
5. подсоединяющая область для сжатого воздуха (1/2")
7. земля GNYE 1x4 mm²

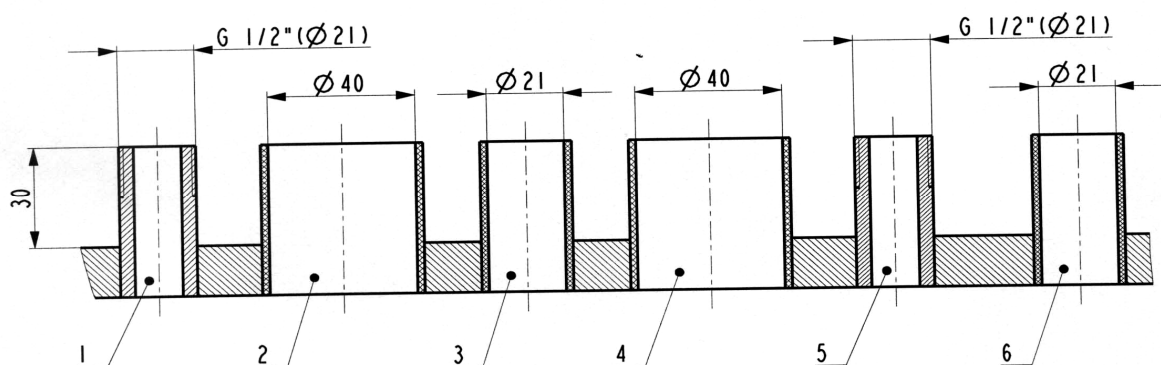


рис.11

Проводка электрического тока – 3

От электрической распределительной панели в стене проведены в бронированной трубке диаметром в свету $\varnothing 21$ электрические провода $3 \times 1.5 \text{ мм}^2$ Cu с соответствующей изоляцией. Бронированная трубка, проведенная в стене и полу должна выступать 30 мм над полом.

Вывод сжатого воздуха – 5

Если стоматологическая установка поставляется вместе с компрессором, который будет стоять в шкафчике рядом со СУ, в месте нахождения компрессора должно быть выведено:

1. ПВХ шланг высокого давления (рабочее давление 3 МПа). Шланг $\varnothing 10$ мм должен выходить над уровнем пола на 600 мм. Или
2. Медный шланг заканчивающийся резьбовым соединением 1/2". Шланг выходит на 50 мм над уровнем пола.

Земля – 7

От электрической распределительной платы в стене проведена земля GNYE $1 \times 4 \text{ мм}^2$, полом ку креслу и торчит над полом минимально 400 мм. Возможно вести с проводом электрического тока – 3.

9. Запуск изделия

Запуск изделия может производиться лишь после правильной сборки и монтажа – см. пункт 8 - Установка стоматологического комплекта.

9.1. Настройка напора воздуха

Напор воздуха предварительно настроен на заводе-изготовителе и не рекомендуется изменять эту настройку. После установки инструментов можно настроить расход охлаждающего воздуха и воды дроссельными клапанами внизу стола, а для пульверизатора внутри столика дроссельными элементами.

10. Транспортировка

Прибор необходимо транспортировать закрытыми транспортными средствами без больших сотрясений при допустимой температуре от -20°C до $+70^\circ\text{C}$, относительной влажности до 80%, причем не должен подвергаться воздействию агрессивных испарений.

11. Хранение

Прибор должен храниться в сухих помещениях с макс. относительной влажностью 80% при температуре от -5°C до $+50^\circ\text{C}$, причем не должен подвергаться воздействию агрессивных испарений.

12. Ремонтные услуги

Гарантийный и после гарантийный ремонт выполняет соответствующий сервисный центр, который был проинструктирован производителем.

За рубежом – название и адрес организации, которая произведет ремонт прибора, потребуйте от поставщика прибора.

Эксплуатационный журнал:

Записывать данные о ремонте и регулярном контроле изделия.



Неисправности прибора, причиненные халатным обслуживанием, умышленным повреждением или несоблюдением указаний приведенных в инструкции по обслуживанию не будут признаны как предмет гарантийной рекламации.

13. Ликвидация прибора

Не работающий прибор необходимо отключить от электрической сети, чтобы случайно не был введен в эксплуатацию.

Прибор по окончании срока службы производитель рекомендует ликвидировать в виде сепарированных коммунальных отходов. По окончании срока службы компоненты прибора не заражены и не угрожают окружающей среде.

14. Технические данные

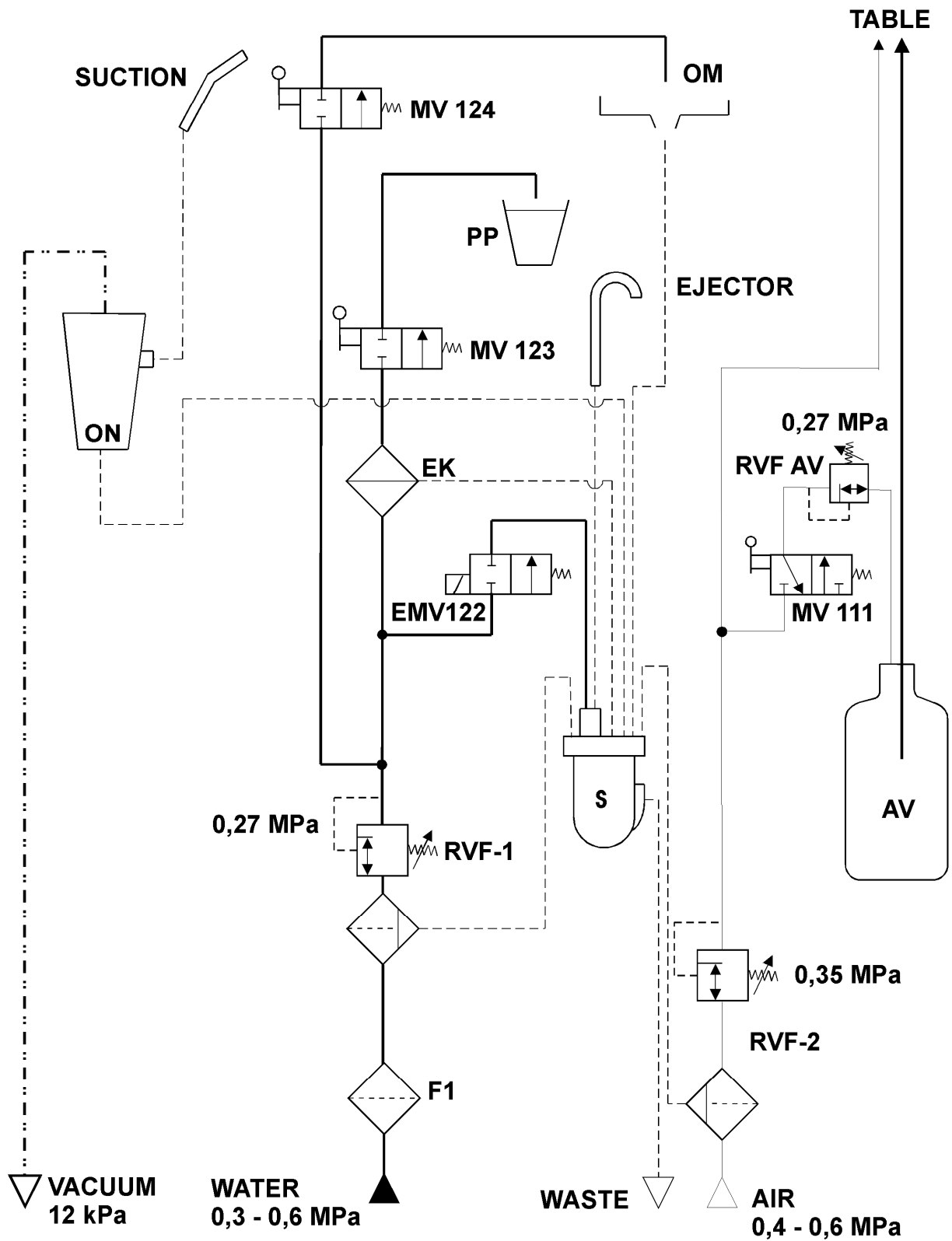
- Номинальное напряжение	230 В ± 10 %, 50 Гц
- Управляющее напряжение	24 В
- Номинальная мощность при 50 Гц	50 ВА
- Кресло соответствует норме:	ISO 6875 (Стомат.кресло для пациента)
- Масса зубоорачебного комплекта	80 ± 5% кг
- Питающий напор воды	(0,27 – 0,6) МПа
- Питающий напор воздуха от экстерного компрессора	(0,45 – 0,6) МПа
- Расход воздуха	макс.45л/мин при давлении 0,45МПа
- Обороты турбинной насадки (в зависимости от типа)	мин. 290 000 об/мин
- Обороты микродвигателя вхолостую (в зависимости от типа)	макс. 40 000 об/м
- Мощность слюнеудалителя при давлении 0,25 МПа	мин. 0,7 л/мин

Установка произведена как прибор типа В, класса I. по EN 60 601-1

15. Приложения

Приложение 1	Пневматическо-гидравлическая схема.....	15
Приложение 2	Пневматическо-гидравлическая схема столика	16
Приложение 3	Электрическая схема подключения – ТУ	17

PNEUMATIC - HYDRAULIC DIAGRAM



Приложение 1 Пневматическо-гидравлическая схема

