

Уважаемый доктор,

прежде всего, мы хотим поблагодарить Вас за сделанный выбор и покупку нашего стерилизатора серии E10.

Сообщаем Вам, что наша компания остается в Вашем полном распоряжении для того, чтобы сообщить всю необходимую информацию и разъяснения, касающиеся данного оборудования.

Напоминаем Вам, что для правильного использования оборудования необходимо внимательно прочитать настоящее руководство перед использованием оборудования. Наше оборудование соответствует общим действующим нормативам по безопасности и не представляет опасности для оператора, если используется в соответствии с данными инструкциями.

Частичное или полное воспроизведение настоящего руководства без письменного разрешения Euronda S.p.A. запрещено.

Желаем Вам успешной работы!

EURONDA S.p.A.

Выпущена: 06.03.2020
Prima emissione

Пересмотрена:
Ultima revisione

СОДЕРЖАНИЕ

ВВЕДЕНИЕ	6
МЕРЫ ПРЕДОСТОРОЖНОСТИ	6
ОСТАТОЧНЫЕ РИСКИ	6
СИМВОЛЫ И УСЛОВНЫЕ ОБОЗНАЧЕНИЯ.....	7
РАЗДЕЛ 1	8
1.1 ОСНОВНЫЕ СВЕДЕНИЯ ОБ ИЗДЕЛИИ	8
1.2 ОСНОВНЫЕ ТЕХНИЧЕСКИЕ ДАННЫЕ И ХАРАКТЕРИСТИКИ	9
1.3 СВЕДЕНИЯ ОБ ИСПОЛЬЗУЕМЫХ МАТЕРИАЛАХ	10
1.4 КОМПЛЕКТНОСТЬ	10
1.4.1 Эксплуатационная документация	11
1.5 УСТРОЙСТВО.....	11
1.5.1 УСТРОЙСТВО И ОРГАНЫ УПРАВЛЕНИЯ	11
1.5.2 ПРЕДОХРАНИТЕЛЬНЫЕ УСТРОЙСТВА И АВТОМАТИКА БЕЗОПАСНОСТИ.....	13
1.5.3 ЗАВОДСКАЯ ТАБЛИЧКА.....	14
1.5.4 ВСТРОЕННЫЙ ИЛИ ВНЕШНИЙ ПРИНТЕР (ДОП. ОПЦИЯ).....	15
1.6 ТРАНСПОРТИРОВАНИЕ И ХРАНЕНИЕ	17
1.7 ГАРАНТИИ ИЗГОТОВИТЕЛЯ	18
1.8 СВЕДЕНИЯ ОБ УТИЛИЗАЦИИ	18
РАЗДЕЛ 2	18
2.1 ИНСТРУКЦИЯ ПО МОНТАЖУ И ВВОДУ В ЭКСПЛУАТАЦИЮ	18
2.1.1 НЕОБХОДИМОЕ РАБОЧЕЕ ПРОСТРАНСТВО.....	18
2.1.2 РАСПАКОВКА И УСТАНОВКА	19
2.1.3 ПОДКЛЮЧЕНИЕ	21
2.1.4 ПОДКЛЮЧЕНИЕ К ЭЛЕКТРОСЕТИ	22
2.1.5 ПЕРВОЕ ВКЛЮЧЕНИЕ.....	23
2.1.6 ФУНКЦИИ ПАНЕЛИ УПРАВЛЕНИЯ	23
2.1.7 Подсветка ручки – световая индикация этапов стерилизации.....	23
2.2 МЕНЮ НАСТРОЕК.....	24
2.3 ЗАПРАВКА И СЛИВ ВОДЫ.....	24
РАЗДЕЛ 3	28
3.1 ПРОГРАММНОЕ ОБЕСПЕЧЕНИЕ.....	28
3.2 ВЫБОР ПРОГРАММ СТЕРИЛИЗАЦИИ	30
3.2.1 Запуск, выполнение и окончание программ стерилизации	31
3.2.2 Информация о параметрах программы стерилизации	33
3.2.3 Разблокировка дополнительных программ.....	34
3.3 ВЫБОР КОНТРОЛЬНЫХ ЦИКЛОВ.....	34
3.3.1 Запуск, выполнение и завершение контрольных циклов.....	35
3.4 ПРЕРЫВАНИЕ ПРОГРАММ СТЕРИЛИЗАЦИИ ИЛИ КОНТРОЛЬНЫХ ЦИКЛОВ	36

3.4.1	Прерывание программы перед началом или во время стерилизации	36
3.4.2	Прерывание программы после окончания цикла стерилизации	37
3.5	ПЕРЕБОИ В ЭЛЕКТРОСНАБЖЕНИИ	38
3.6	ПЕРЕЗАПУСК СТЕРИЛИЗАТОРА ПОСЛЕ АВАРИЙНОЙ ОСТАНОВКИ	38
3.7	МЕНЮ НАСТРОЕК.....	39
3.7.1	Установка даты и времени.....	39
3.7.2	Установка срока годности (хранения) и количества этикеток	40
3.7.3	Контроль доступа.....	40
3.7.4	Настройка принтера	44
3.7.5	Распечатка этикеток.....	44
3.7.6	Настройка языка	46
3.7.7	Подключение деионизатора Aquafilter	46
3.7.8	Контроль доступа при разгрузке стерилизатора	47
3.7.9	Настройка подключения по локальной сети Ethernet.....	48
3.7.10	Настройки планирования	49
3.7.11	Звуковое оповещение	51
РАЗДЕЛ 4	52
4.1	ПРИЛОЖЕНИЕ E-MEMORY	52
4.1.1	Системные требования	52
4.1.2	Установка приложения E-memoгy	52
4.1.3	Пользовательский интерфейс	53
4.1.4	Меры предосторожности.....	54
4.2	НАСТОЙКА ПРИЛОЖЕНИЯ.....	55
4.3	ПОДКЛЮЧЕНИЕ КАРТЫ ПАМЯТИ.....	56
РАЗДЕЛ 5	58
5.1	ПЛАНОВОЕ ТЕХОБСЛУЖИВАНИЕ	58
5.1.1	Периодическое техническое обслуживание.....	62
5.2	ВНЕПЛАНОВОЕ ТЕХОБСЛУЖИВАНИЕ	64
5.2.1	Появление коррозии.....	65
ПРИЛОЖЕНИЕ 1	66
	Дезинфекция и предстерилизационная очистка.....	66
ПРИЛОЖЕНИЕ 2	67
	Технические требования к упаковочным материалам	67
ПРИЛОЖЕНИЕ 3	68
	Размещение стерилизационной загрузки.....	68
ПРИЛОЖЕНИЕ 4	69
	Выгрузка и хранение изделий, прошедших стерилизацию	69
ПРИЛОЖЕНИЕ 5	70
	Описание программ стерилизации	70

ПРИЛОЖЕНИЕ 6	72
Описание контрольных циклов.....	72
ПРИЛОЖЕНИЕ 7	75
Сведения о валидации программ стерилизации.....	75
ПРИЛОЖЕНИЕ 8	76
Технические требования к качеству используемой воды.....	76
ПРИЛОЖЕНИЕ 9	77
Возможные неисправности и способы их устранения.....	77
ПРИЛОЖЕНИЕ 10	86
Принадлежности (дополнительные опции).....	86

ВВЕДЕНИЕ

Настоящее руководство по эксплуатации распространяется на стерилизаторы паровые медицинские автоматические марки EURONDA® с принадлежностями в вариантах исполнения:

E10 18 L

E10 24 L

МЕРЫ ПРЕДОСТОРОЖНОСТИ



Ознакомьтесь с руководством по эксплуатации перед использованием стерилизаторов. Несоблюдение правил может привести к травмам или поломке стерилизатора.

При эксплуатации стерилизатора соблюдать следующие меры предосторожности:

- не демонтировать предохранительные устройства или отключать автоматику безопасности;
- перед использованием проверить заземление;
- не разбирать стерилизатор;
- не снимать защитные крышки и кожухи (вентилятор стерилизатора работает постоянно);
- не использовать стерилизатор во взрывоопасных средах;
- не подвергать стерилизатор механическим воздействиям или сильной вибрации.
- при открытии дверцы стерилизатора отойти на безопасное расстояние;
- использовать резиновые перчатки для слива использованной воды;
- перед транспортированием стерилизатора слить все емкости с помощью дренажной трубки, поставляемой в комплекте.

ОСТАТОЧНЫЕ РИСКИ

Ниже приведены опасности, которые в силу специфики оборудования не могут быть полностью устранены и должны быть учтены эксплуатирующим персоналом при обращении со стерилизатором.

Опасность заражения

В случае прерывания цикла стерилизации используемая вода может быть заражена. Утилизировать использованную воду в соответствии СанПиН 2.1.7.2790-10.

Опасность получения ожогов

1. После окончания цикла стерилизации внутренние поверхности стерилизатора сильно нагреты. Не дотрагиваться до них голыми руками (см. рис. 1). Для извлечения поддонов использовать экстрактор, поставляемый в комплекте (см. разд. 1.4).
2. При открытии дверцы стерилизатора не следует находиться в непосредственной близости от нее во избежание ожога горячим паром (см. рис. 2).
3. В случае отключения электроэнергии во время стерилизации не открывать дверцу стерилизатора! Избыточное давление, создаваемое в стерилизационной камере, может выбросить горячий пар.

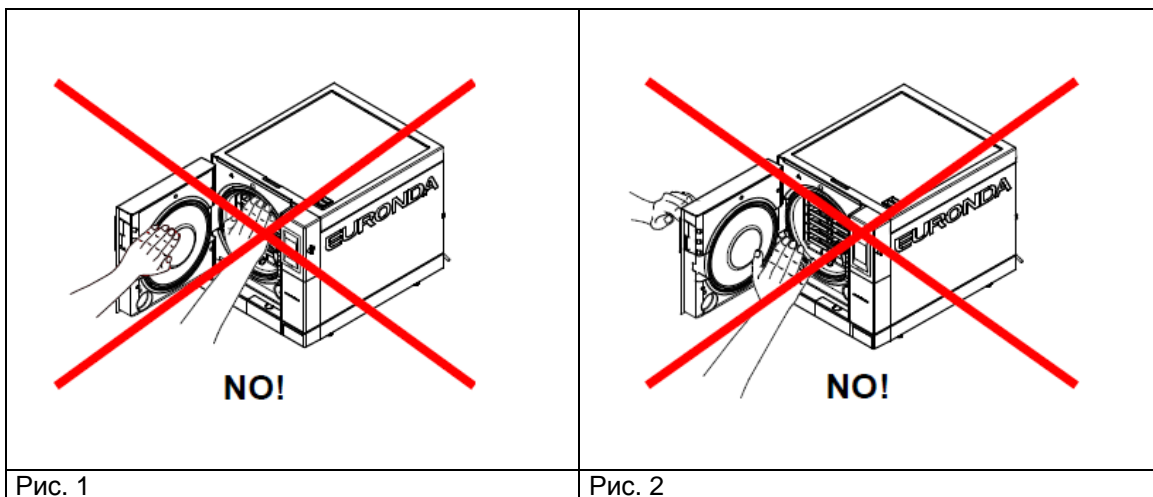


Рис. 1

Рис. 2

Опасность инфицирования

Использованная вода может содержать бактерии и вирусы. Для слива использованной воды следует использовать резиновые перчатки.

Опасность травмирования рук

Части стерилизатора могут находиться под давлением, напряжением или быть сильно нагретыми. **Защитную крышку допускается снимать только после отключения стерилизатора от электросети.**

Опасность поражения электрическим током

Перед проведением работ по техническому обслуживанию или ремонту отключить стерилизатор от электросети. Использовать средства индивидуальной защиты рук.

СИМВОЛЫ И УСЛОВНЫЕ ОБОЗНАЧЕНИЯ

В настоящем руководстве по эксплуатации совместно с текстовым описанием используются нижеуказанные символы, имеющие следующее значение:

СИМВОЛ	ЗНАЧЕНИЕ
	ОПАСНОСТЬ Обратить внимание на важную информацию по безопасности
	ПРЕДУПРЕЖДЕНИЕ Обратить внимание на указания по эксплуатации
	НЕДОПУСТИМОСТЬ Этот символ означает, что данная операция строго запрещена. Несоблюдение может повлечь за собой серьезную травму оператора или повредить оборудование.
<p>ATTENZIONE : PRIMA DI APRIRE TOGLIERE LA TENSIONE CAUTION : DISCONNECT VOLTAGE BEFORE OPENING ATTENTION : AVANT D'OUVRIR, ENLEVER EA TENSION ACHTUNG : VOR DEM OFFNEN STROMVERSORGUNG UNTERBRECHEN CUIDADO : ANTES DE ABRIR DESCONECTAR LA TENSION CUIDADO : ANTES DE ABRIR TIRAR A TENSÃO</p>	ВНИМАНИЕ! ПЕРЕД СНЯТИЕМ ОТКЛЮЧИТЬ ОТ ЭЛЕКТРОСЕТИ
	ВНИМАНИЕ! ГОРЯЧАЯ ПОВЕРХНОСТЬ

РАЗДЕЛ 1

1.1 ОСНОВНЫЕ СВЕДЕНИЯ ОБ ИЗДЕЛИИ

Стерилизаторы паровые медицинские автоматические EURONDA® в вариантах исполнения E10 18 L, E10 24 L (далее – стерилизаторы), предназначены для стерилизации водяным насыщенным паром под давлением всех упакованных или неупакованных твердых, полых и пористых материалов (перевязочных материалов, хирургического белья, медицинских инструментов, хирургических перчаток, флаконов с растворами и других изделий медицинского назначения).

Стерилизаторы применяются в лечебно-профилактических учреждениях.

Стерилизаторы относятся к типу В по ГОСТ Р ЕН 13060-2011.

Предприятие-изготовитель:

EURONDA S.p.A.

via dell'Artigianato, 7 – 36030 Montecchio Precalcino (VI), Италия

Адрес производства: via Chizzalunga, 1 – 36066 Sandrigo (VI), Италия

Тел. +39 0445 329811, эл. почта: info@euronda.com

Уполномоченный представитель изготовителя в ЕАЭС:

ООО «ФИНСТАР», ОГРН 1057812391746

РФ, 196128, г. Санкт-Петербург, ул. Варшавская, дом 5, корпус 2, литер А, офис 402

Тел./факс: +7 812 6358894, info@finstartech.ru



Регистрационное удостоверение Росздравнадзора № РЗН 2020/11968 от 18.09.2020



Декларация о соответствии № РОСС RU Д-ИТ.РА01.В.62078/20 до 16.09.2023



Декларация о соответствии ЕАЭС N RU Д-ИТ.РА01.В.85679/20 по 16.09.2023.
Декларация о соответствии ЕАЭС N RU Д-ИТ. от XX.XX.XXXX по XX.XX.XXXX.
Декларация о соответствии ЕАЭС N RU Д-ИТ. от XX.XX.XXXX по XX.XX.XXXX.

1.2 ОСНОВНЫЕ ТЕХНИЧЕСКИЕ ДАННЫЕ И ХАРАКТЕРИСТИКИ

Наименование показателя	Значение	
Модель	E10 18 L	E10 24 L
Номинальный объем стерилизатора, л	18	24
Полезный объем стерилизатора, л	8,12	11
Объем бака для воды, л	4	
Макс. допустимое (рабочее) давление, кПа (бар)	250 (2,5)	
Макс. температура стерилизации, °С	137	
Кол-во программ стерилизации	5	
Дополнительные программы стерилизации*	6 LIGHT N121, LIGHT N134, LIGHT & STOCK S121, LIGHT & STOCK S134 121 BNG, 134 BNG (*доступны только после регистрации стерилизатора на сайте изготовителя)	
Контрольные циклы	3 (Вакуум-тест, Бови-Дик тест, Хеликс-тест)	
Время установления рабочего режима после включения, с, не более	30	
Параметры электропитания, В / Гц	230~ (±10%), 50/60	
Номинальный потребляемый ток, А	10	
Номинальная потребляемая мощность, Вт	2300	
Класс изоляции по ГОСТ IEC 61140	I	
Степень защиты по ГОСТ 14254	IPX0	
Условия эксплуатации (темп. окр. среды и отн. вл. возд.)	+5...+40 °С, ≤85%	
Уровень шума, дБА, не более	55	
Требования к воде	см. приложение 8	
Мин. заправка воды в водяной бак, л	1,5	
Периодичность слива водяного бака, его очистки и заполнения свежей водой, циклов, не более	100	
Внутренние размеры стерилизационной камеры (диаметр x глубина), мм:	250 x 340	250 x 440
Полезное пространство стерилизационной камеры (длина x высота x глубина), мм	180 x 160 x 280	180 x 160 x 380
Нагрузка, кг, не более:		
- на поддон	1,1	1,5
- на держатель поддонов	4,5	6
- масса одного стерилиз. объекта	0,25	0,25
Нагрузка на рабочую поверхность (при полной загрузке), кг/см ² , не более	3,07	3,21
Управление	автоматическое (микропроцессорное)	
Органы управления	ввод/вывод - цветной сенсорный ЖК-дисплей (480 x 272 пикселей)	

(продолжение таблицы)

Наименование показателя	Значение	
Модель	E10 18 L	E10 24 L
Размер экрана (высота x ширина), мм	9,7 x 5,6	
Наличие встроенного принтера	нет (доп. опция)	
Наличие фильтра бактериальной очистки воздуха	да	
Габаритные размеры стерилизатора (ширина x высота x длина), мм, не более - с закрытой дверцей - с открытой дверцей	460 x 455 x 615 610 x 455 x 930	
Масса стерилизатора, кг, не более - пустого - с макс. загрузкой	44 58	46,4 62
Срок службы стерилизатора, лет	10	
Ресурс, циклов	10 000	

1.3 СВЕДЕНИЯ ОБ ИСПОЛЬЗУЕМЫХ МАТЕРИАЛАХ

Материалы, используемые для изготовителя стерилизаторов, соответствуют ГОСТ Р ЕН 13060. Перечень материалов согласно ГОСТ 31598 (EN 285), приложение А.

1.4 КОМПЛЕКТНОСТЬ

Наименование	Кол-во
Стерилизатор паровой E10 18 L или E10 24 L	1 шт.
Поддон	не более 5 шт.
Держатель поддонов	1 шт.
Экстрактор	1 шт.
Ключ регулировочный	1 шт.
Трубка дренажная	1 шт.
Трубка дренажная со штуцером	1 шт.
Кабель питания	1 шт.
Губка	1 шт.
Воронка	1 шт.
Фильтр антибактериальный	1 шт.
Карта памяти (на 8 Гб)	1 шт.

1.4.1 Эксплуатационная документация

Наименование	Кол-во
Компакт-диск с руководством по эксплуатации	1 шт.
Руководство по быстрому запуску	1 экз.
Гарантийный талон (сертификат)	1 экз.
Сервисная книжка	1 экз.
Протокол заводских испытаний	1 экз.
Наклейки с напоминанием о необходимости технического обслуживания	1 экз.
Декларация о соответствии СЕ (для европейского рынка)	1 экз.
Паспорт (для евразийского рынка)	1 экз.

Принадлежности – см. Приложение 10

Наименование	Обозначение
Аквадистиллятор электрический	AQUADIST 114002

1.5 УСТРОЙСТВО

1.5.1 УСТРОЙСТВО И ОРГАНЫ УПРАВЛЕНИЯ

Элементы на передней панели

1. Сенсорная панель управления. Используется для управления стерилизатором и вывода информации (см. раздел 2.1.6 Функции панели управления)
2. Ручка открытия дверцы с LED подсветкой.
3. Крышка, за которой находится выключатель и сервисный интерфейс RS-232.
4. Разъем для SD-карты. На SD-карту можно записать сведения о проведенных циклах стерилизации.
5. Заглушка отсека для принтера (см. разд. 1.5.4 Доп. опции. Встраиваемый принтер).

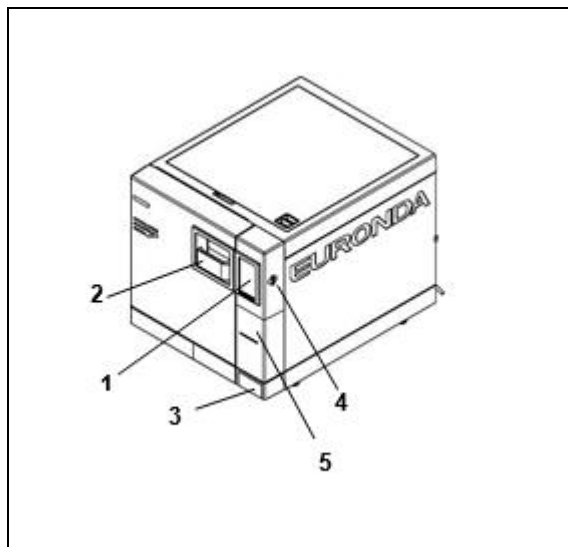


Рис. 1.1

Элементы, расположенные за дверцей

1. Дверца стерилизационной камеры.
2. Уплотнитель.
3. Антибактериальный фильтр.
4. Кран для слива использованной воды.
5. Механизм запираания дверцы с электромагнитным замком и концевыми выключателями.
6. Кран для слива чистой воды.
7. Колпачок кнопки сброса предохранительного термостата.

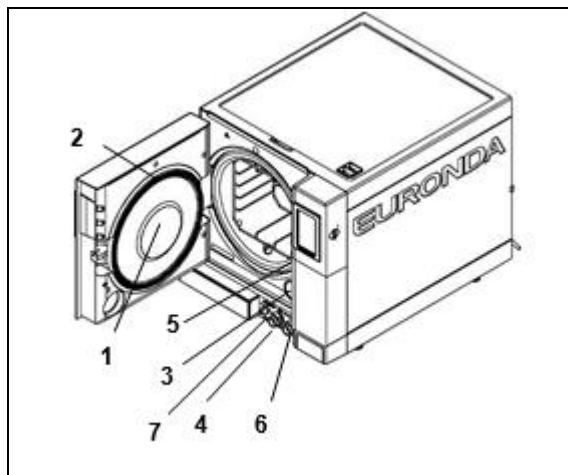


Рис. 1.2

Элементы на задней панели

1. Патрубок слива использованной воды/перелива.
2. Разъем питания.
3. Разъем для подключения деионизатора.
4. Предохранительный клапан.
5. Сервисный интерфейс RS-232
6. Заправочный патрубок (для подключения к деионизатору).
7. Разъем RJ-45 (Ethernet)

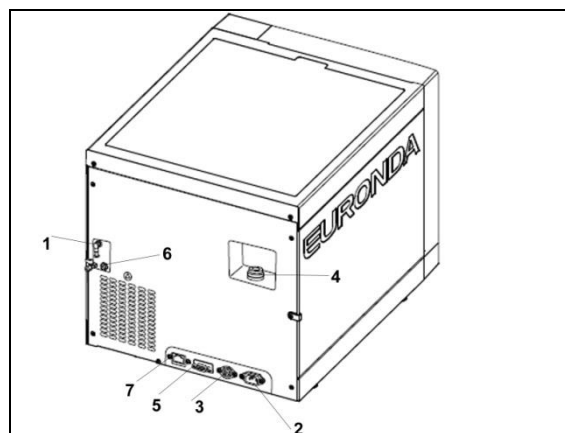


Рис. 1.3

Элементы, расположенные под крышкой

1. Емкость для чистой воды
2. Емкость для использованной воды
3. Фильтры
4. Датчики уровня воды (чистой/использованной).
5. Датчик минимального уровня чистой воды.

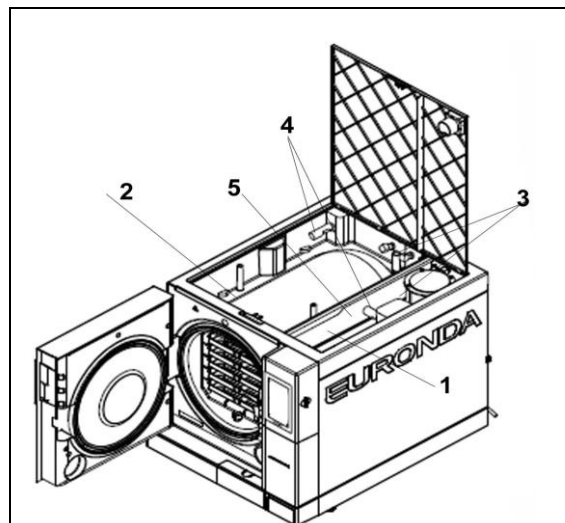


Рис. 1.4

Полезный объем стерилизатора – пространство, которое может быть занято стерилизационной загрузкой (Рис. 1.5).

Камера 18 л	Камера 24 л
-------------	-------------

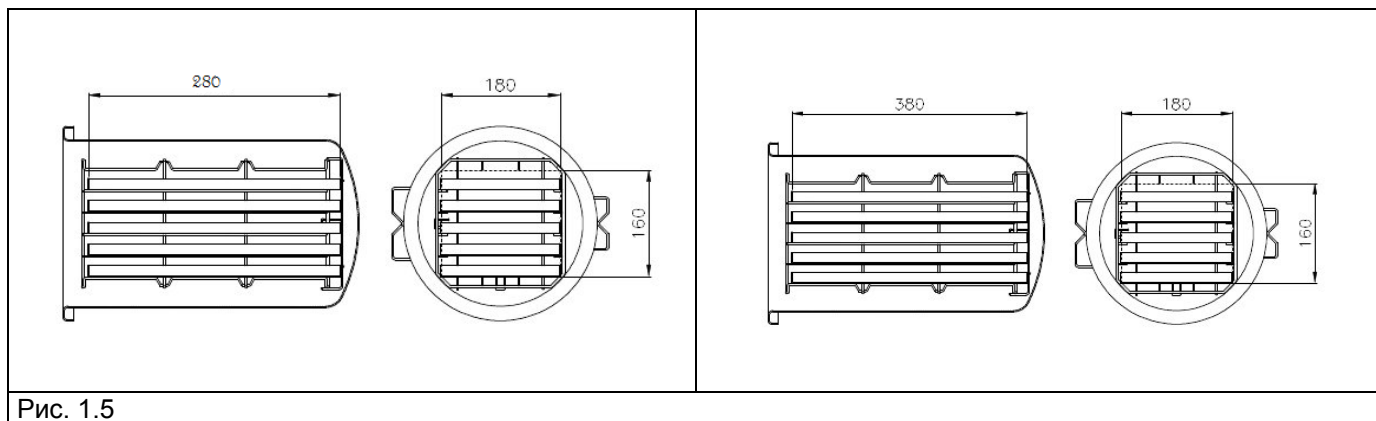


Рис. 1.5

1.5.2 ПРЕДОХРАНИТЕЛЬНЫЕ УСТРОЙСТВА И АВТОМАТИКА БЕЗОПАСНОСТИ

Защита электрических цепей


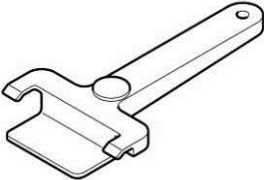
Вид устройства	Назначение
Автоматический термоманитный выключатель (расцепитель)	Отключение питания в случае короткого замыкания
Автоматическая защита электронного блока управления от короткого замыкания: трансформатор со всеми цепями имеют встроенную защиту	Прерывание одной или нескольких цепей низкого напряжения

Защита от перегрева

Вид устройства	Назначение
Предохранительный термостат с ручным сбросом	Защита от перегрева. После срабатывания требуется ручной сброс.
Предохранительный термостат вакуумного насоса с автоматическим сбросом	Защита вакуумного насоса от перегрева. Не требует ручного вмешательства.
Плавкий предохранитель вибрационного насоса	Защита насоса от повреждения. После срабатывания требуется замена на новый.
Предохранительный термостат парогенератора	Защита парогенератора. Не требует ручного вмешательства.
Предохранительный клапан (соответствует требованиям ТР ТС 032/2013)	Сброс пара и снижение давления до безопасного уровня

Прочие устройства

Вид устройства	Назначение
Концевой выключатель дверцы	Сигнализирует о неправильном закрытии дверцы стерилизатора
Концевой выключатель замка дверцы	Сигнализирует о неправильном запираии дверцы стерилизатора
Электромагнитный замок дверцы стерилизатора	Предотвращает открытие дверцы стерилизатора

	<p>во время работы.</p> <p> Не пытайтесь открыть дверцу стерилизатора во время его работы! Это может привести к поломке электромагнитного замка!</p>
<p>Экстрактор поддонов</p> 	<p>Предназначен для извлечения поддонов после окончания программы стерилизации и защиты оператора от ошпаривания.</p>

Автоматика безопасности

Вид устройства	Назначение
Система сброса давления (уравновешивания до атмосферного давления)	Автоматически сбрасывает давление из стерилизационной камеры в случае прерывания программы стерилизации или срабатывания предохранительных устройств.
Автоматическая система мониторинга рабочих параметров (микропроцессорное управление)	Остановка стерилизатора в случае сбоя или неисправности, выдача тревожного сигнала
Автоматическая система самодиагностики	В случае сбоя или неисправности отдельных элементов стерилизатора выдается предупреждение или сообщение о неисправности

1.5.3 ЗАВОДСКАЯ ТАБЛИЧКА

На заводской табличке приведены основные и технические данные стерилизатора и сведения, необходимые для его идентификации при заказе запчастей или обращении в сервисный центр (см. рис. 1.6).

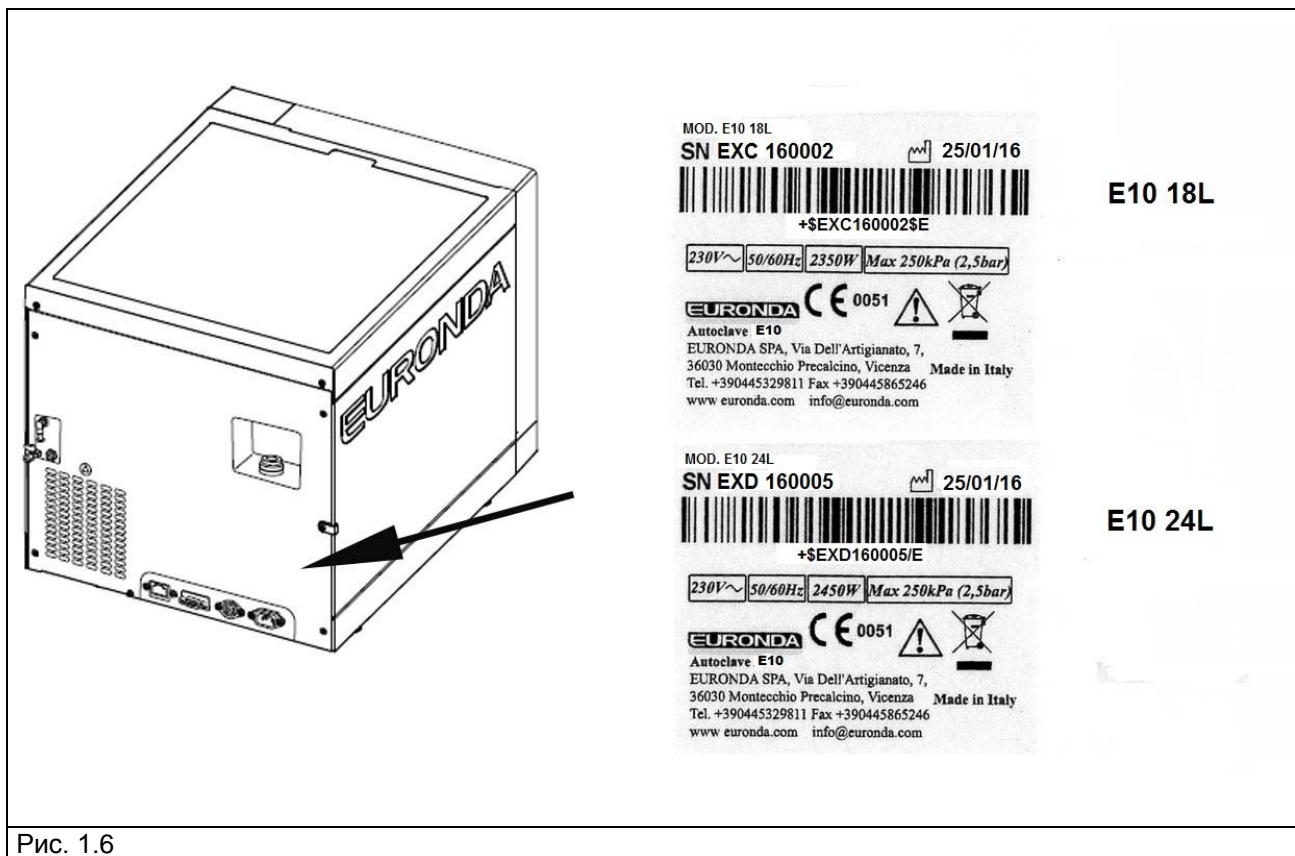


Рис. 1.6

Расшифровка символов на заводской табличке:

СИМВОЛ	ЗНАЧЕНИЕ
	"ЗАВОДСКОЙ НОМЕР" Рядом с символом указан заводской номер изделия.
	"ДАТА ИЗГОТОВЛЕНИЯ " Рядом с символом указана дата изготовления.
	"ВНИМАНИЕ! ПЕРЕД ИСПОЛЬЗОВАНИЕМ ОЗНАКОМИТЬСЯ С ИНСТРУКЦИЕЙ "
	РАЗДЕЛЬНЫЙ СБОР ОТХОДОВ (для стран Евросоюза)

1.5.4 ВСТРОЕННЫЙ ИЛИ ВНЕШНИЙ ПРИНТЕР (ДОП. ОПЦИЯ)

Встроенный принтер для печати этикеток

С помощью встроенного принтера можно распечатать параметры и результаты каждой программы стерилизации (завершенного, прерванного и т.п.).

Принтер активируется из меню настроек.
 Без ленты принтер не работает.

Установка ленты в принтер:

1. Открыть дверцу стерилизатора и снять накладную магнитную панель (заглушку).
2. Открыть крышку держателя ленты, удерживая ее пальцами по бокам, и слегка потянуть вниз.
3. Извлечь втулку от старого рулона (при наличии).
4. Установить новый рулон, как показано на картинках ниже (Рис. 1.7). Убедиться, что рулон разматывается в правильном направлении.
5. Натянуть ленту, закрыть крышку держателя и оторвать излишки ленты.
6. Установить на место накладную магнитную панель.

Использовать только оригинальную ленту Euronda.

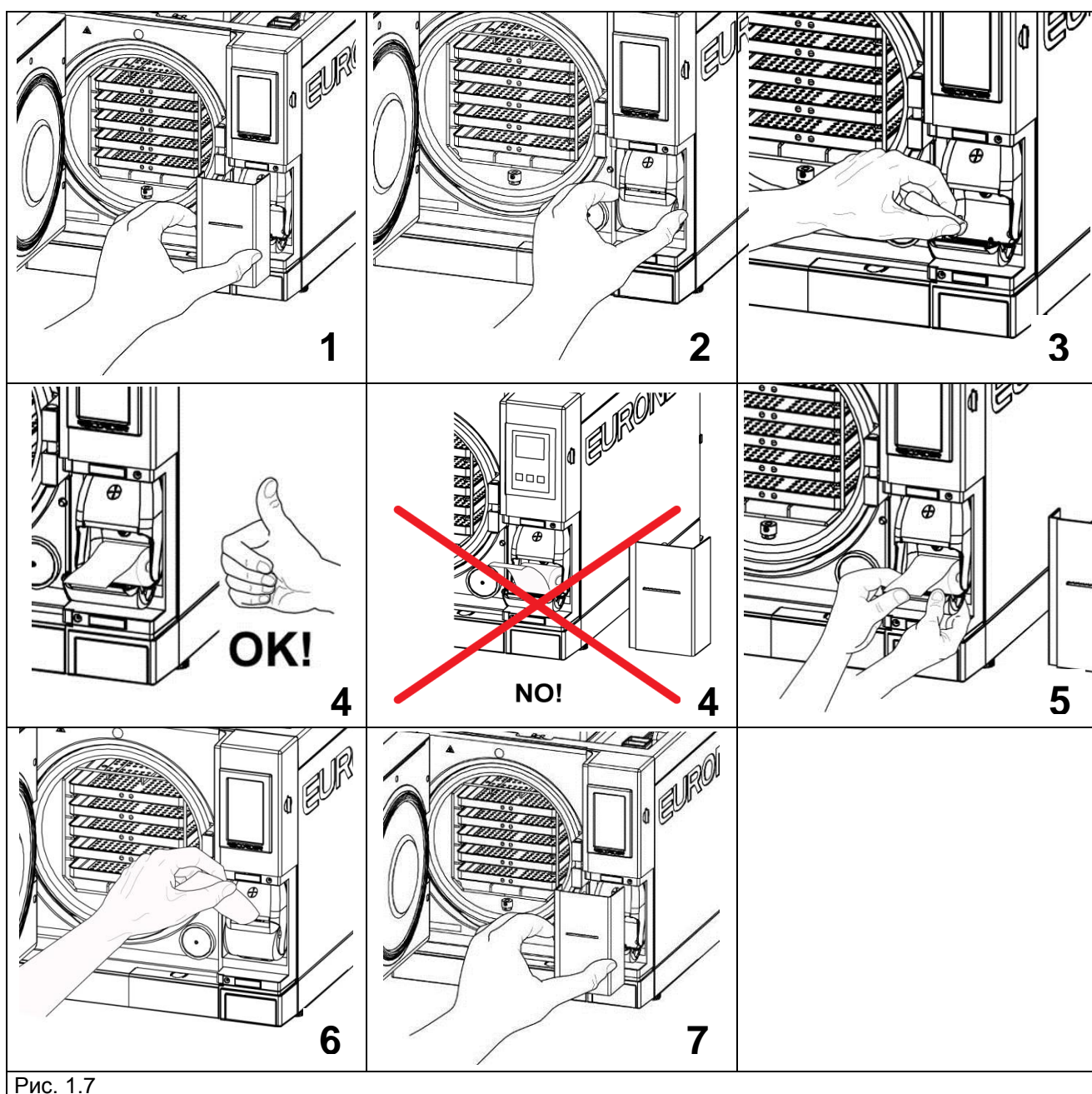


Рис. 1.7

Встроенный принтер для печати чеков

Без ленты принтер не работает.

Кнопка на принтере используется для подачи ленты.

Однократным нажатием на кнопку лента подается на одно деление.

При нажатии и удержании кнопки лента подается без остановки.

Установка ленты в принтер:

1. Открыть крышку держателя ленты, удерживая ее пальцами по бокам, и слегка потянуть вниз.
2. Извлечь втулку от старого рулона (при наличии).
3. Установить новый рулон, как показано на картинках (см. рис. 1.7). Убедиться, что рулон разматывается в правильную сторону.
4. Вытянуть небольшой кусок ленты и закрыть крышку.
5. Оторвать излишки ленты.

Характеристики рекомендуемых термических лент:

- ширина: 57...58 мм

- диаметр: не более 40 мм

Беречь термическую ленту от прямых солнечных лучей, тепла или влаги.



Избегайте прямого контакта ленты с изделиями из ПВХ, растворителями и их производными (пакетами из ПВХ, акрила и бумагой, обработанной аммиаком).



Ленту следует хранить в сухом месте при температуре окружающей среды до 35 °С и относительной влажности воздуха до 70 %.

1.6 ТРАНСПОРТИРОВАНИЕ И ХРАНЕНИЕ

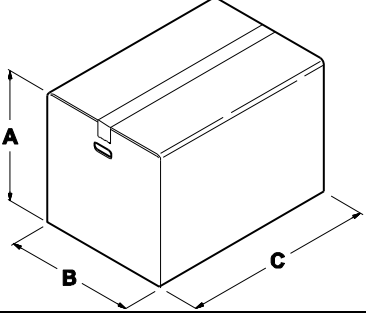
Стерилизаторы с принадлежностями транспортируются транспортом всех видов в крытых транспортных средствах в соответствии с правилами перевозки грузов, действующими на каждом виде транспорта, при температуре окружающей среды от -50 до +50 °С.

Стерилизаторы следует хранить в складских помещениях при температуре окружающей среды от +5 до +40 °С и относительной влажности воздуха до 80%. Срок хранения стерилизаторов – 5 лет.

Бумажные рулоны для принтера следует хранить при температуре окружающей среды от +5 до +35 °С и относительной влажности воздуха до 70%.

При длительном хранении следует отключить стерилизатор от электросети, слить воду и оставить дверцу приоткрытой. Для защиты от влаги и пыли накрыть стерилизатор воздушно-пузырьковой пленкой, с которой он поставляется.

ГАБАРИТНЫЕ РАЗМЕРЫ И МАССА ИЗДЕЛИЯ С ПРИНАДЛЕЖНОСТЯМИ И УПАКОВКОЙ

	Габаритные размеры с упаковкой:	
	A = 545 мм	
	B = 560 мм	
	C = 745 мм	
	Масса брутто:	
E10 18 литров	E10 24 литра	
Рис. 1.7	53 кг	55,5 кг

1.7 ГАРАНТИИ ИЗГОТОВИТЕЛЯ

Изготовитель гарантирует соответствие стерилизаторов действующей нормативно-технической документации при соблюдении условий транспортирования, хранения, эксплуатации и технического обслуживания.

Гарантийные сроки и условия гарантийного обслуживания указаны в паспорте и/или гарантийном талоне (сертификате).

1.8 СВЕДЕНИЯ ОБ УТИЛИЗАЦИИ

По окончании срока службы/выработки ресурса стерилизаторы с принадлежностями подлежат утилизации в соответствии с действующим законодательством. Для получения более подробной информации и порядке и способах утилизации отходов в РФ обратиться в территориальное управление Росприроднадзора (<http://rpn.gov.ru>).

Электронные компоненты стерилизатора содержат свинец (CAS 7439-92-1).

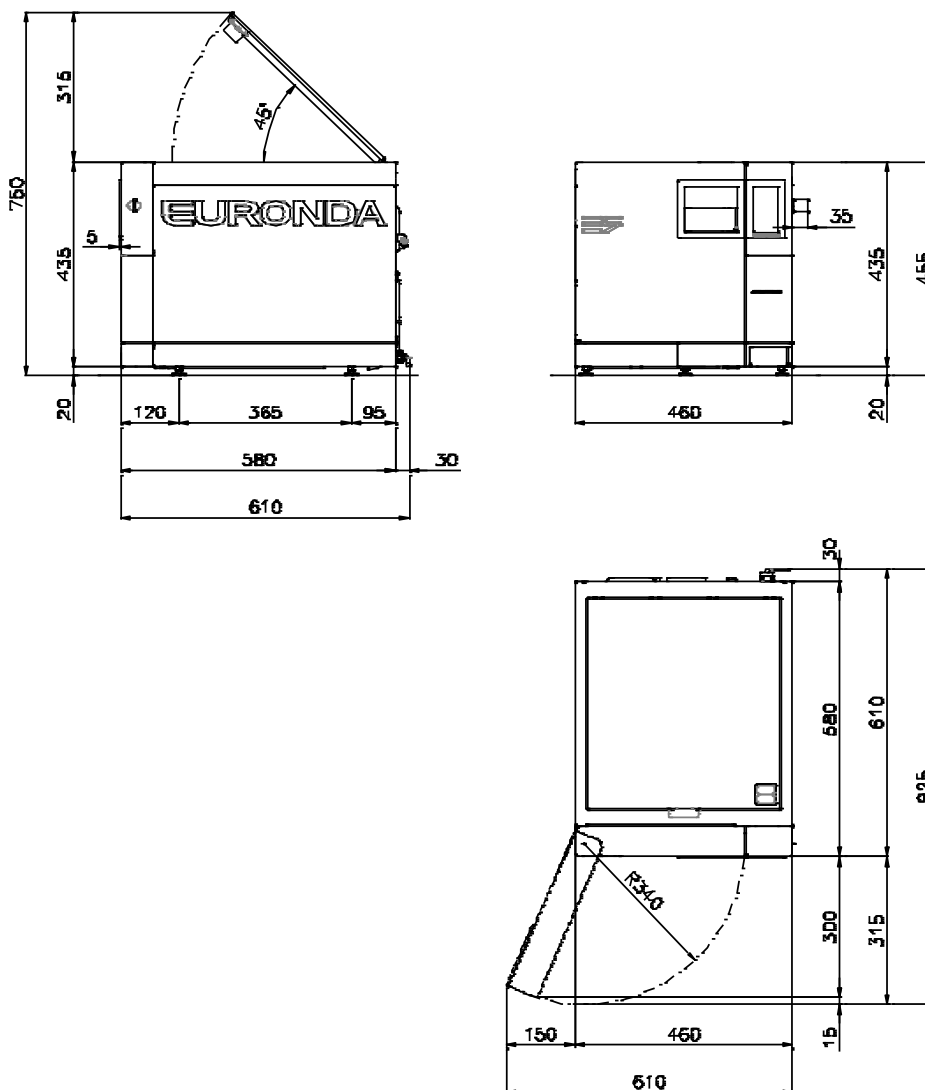
Трубчатые электронагреватели (ТЭНы) содержат декаметилциклопентасилоксан (CAS 541-02-6), додекаметилциклогексасилоксан (CAS 540-97-6) и октаметилциклотетрасилоксан (CAS 556-67-2).

Контакт вышеуказанных веществ со стерилизуемой загрузкой или оператором исключен.

РАЗДЕЛ 2

2.1 ИНСТРУКЦИЯ ПО МОНТАЖУ И ВВОДУ В ЭКСПЛУАТАЦИЮ

2.1.1 НЕОБХОДИМОЕ РАБОЧЕЕ ПРОСТРАНСТВО



2.1.2 РАСПАКОВКА И УСТАНОВКА

Стерилизаторы поставляются в заводской упаковке на поддонах. Упаковка состоит из коробки из гофрированного картона, пригодной для морских перевозок, с прокладками из вспененного полиэтилена. Коробка закреплена на поддоне шурупами.

Обращаться со стерилизатором бережно. Не переворачивать коробку вверх дном.



Осторожно, хрупкое! При транспортировании избегать тряски или ударов. ПРОРЕЗИ НА КОРОБКЕ (Рис. 2.1) ИСПОЛЬЗУЮТСЯ ТОЛЬКО ДЛЯ ВЕРТИКАЛЬНОГО ПОДЪЕМА.

Упаковку хранить в сухом, защищенном от механических воздействий месте. **Упаковку следует хранить в течение гарантийного срока.**



ПРИМЕЧАНИЕ: заводскую упаковку рекомендуется сохранять для последующих перевозок стерилизатора. При использовании другой упаковки сохранность изделия не гарантируется.

Погрузочно-разгрузочные работы следует выполнять **вдвоем**:

- снять металлические скобы с клапанов коробки;
- открыть коробку;
- визуально проверить целостность коробки и ее содержимого;
- с помощью ремней извлечь стерилизатор из коробки, не переворачивая его;
- не извлекать стерилизатор за пластмассовые части;
- установить стерилизатор на рабочей поверхности и извлечь из-под него ремни, слегка приподняв его.

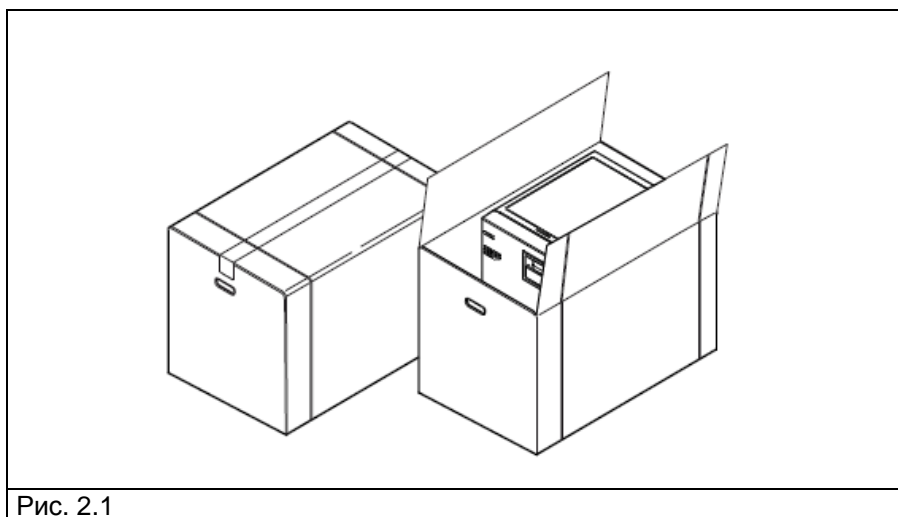


Рис. 2.1

- стерилизатор устанавливается в лабораторном помещении, доступ в которое посторонним лицам ограничен;
- поставить стерилизатор на плоскую горизонтальную поверхность;
- оставить расстояние для циркуляции воздуха между стеной и задней панелью стерилизатора - не менее 8 см; по бокам - не менее 3 см (см. рис. 2.2);
- избегать попадания в стерилизатор воды или пара;
- не устанавливать стерилизатор в плохо проветриваемом месте (см. рис. 2.3);
- не устанавливать стерилизатор возле источников тепла;
- освещение рабочей зоны должно соответствовать действующим нормативам.

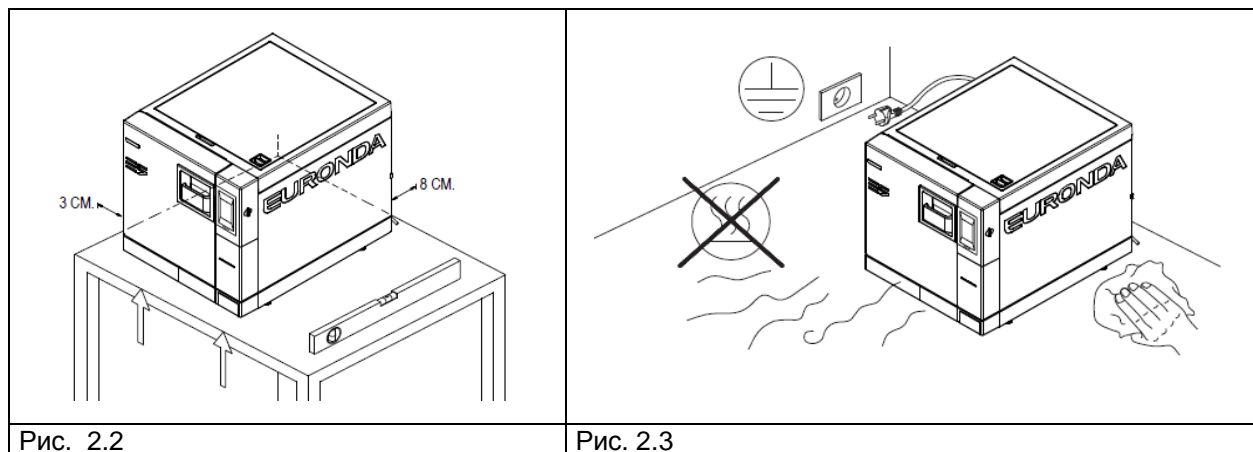


Рис. 2.2

Рис. 2.3

2.1.3 ПОДКЛЮЧЕНИЕ

Правильная установка является залогом долгой и бесперебойной работы стерилизатора.



ВНИМАНИЕ! Подключение должно выполняться квалифицированным персоналом.

После установки произвести соответствующую запись в паспорте изделия.



Установку и первое включение рекомендуется производить при открытой дверце для измерения стерилизатором атмосферного давления.

Указания по вводу в эксплуатацию:

- убедиться в том, что поставляемые в комплекте изделия извлечены из камеры стерилизатора;
- убедиться в том, что кабель питания не перебит или зажат;
- розетка должна находиться в доступном месте;
- устанавливать стерилизатор на удобной для доступа и обслуживания высоте;
- подключить переливную дренажную трубку (см. рис. 1.3);
- не использовать стерилизатор в качестве подставки;
- не опираться на дверцу стерилизатора, когда она открыта;
- при сбросе использованной воды в канализацию, сливной патрубков стерилизатора должен находиться выше канализационного патрубка.

После распаковки и установки и подключения к электросети стерилизатор готов к работе.

2.1.4 ПОДКЛЮЧЕНИЕ К ЭЛЕКТРОСЕТИ



ВНИМАНИЕ! Подключение должно выполняться квалифицированным персоналом.

- убедитесь, что напряжение в сети соответствует напряжению питания стерилизатора (см. заводскую табличку);
- источник электропитания питания должен быть защищен дифавтоматом и иметь заземление;
- подключение должно соответствовать действующим нормативным требованиям.
- дифавтомат должен иметь следующие характеристики:
 - номинальный отключающий ток: 10 А
 - ток утечки: 30 мА
- подключить кабель питания к стерилизатору;
- розетка, к которой подключается стерилизатор, должна быть расположена в легкодоступном месте.



Не перегибать и не ставить на кабель питания посторонние предметы.

Стерилизатор должен быть подключен к сети без использования переходников или удлинителей!



Для подключения использовать только кабель, поставляемый в комплекте. ИСПОЛЬЗОВАТЬ ТОЛЬКО ОРИГИНАЛЬНЫЕ ЗАПЧАСТИ.

В случае неисправностей см. Приложение 9 «Возможные неисправности и способы их устранения». При необходимости обратиться в сервисный центр или непосредственно к изготовителю Euronda S.p.A.



ВНИМАНИЕ! Изделие имеет двухполюсную вилку с заземлением (вилка типа Schuko).

Электрическая сеть, к которой подключается стерилизатор, должна быть должным образом заземлена. Заземление должно соответствовать рабочим параметрам стерилизатора (см. заводскую табличку).

Электрическая сеть должна быть проверена квалифицированным персоналом.

ИЗГОТОВИТЕЛЬ EURONDA S.p.A. НЕ НЕСЕТ ОТВЕТСТВЕННОСТИ ЗА ВЫХОД ИЗДЕЛИЯ ИЗ СТРОЯ ПО ПРИЧИНЕ НЕСОБЛЮЖДЕНИЯ ВЫШЕУКАЗАННОГО ТРЕБОВАНИЯ.

2.1.5 ПЕРВОЕ ВКЛЮЧЕНИЕ

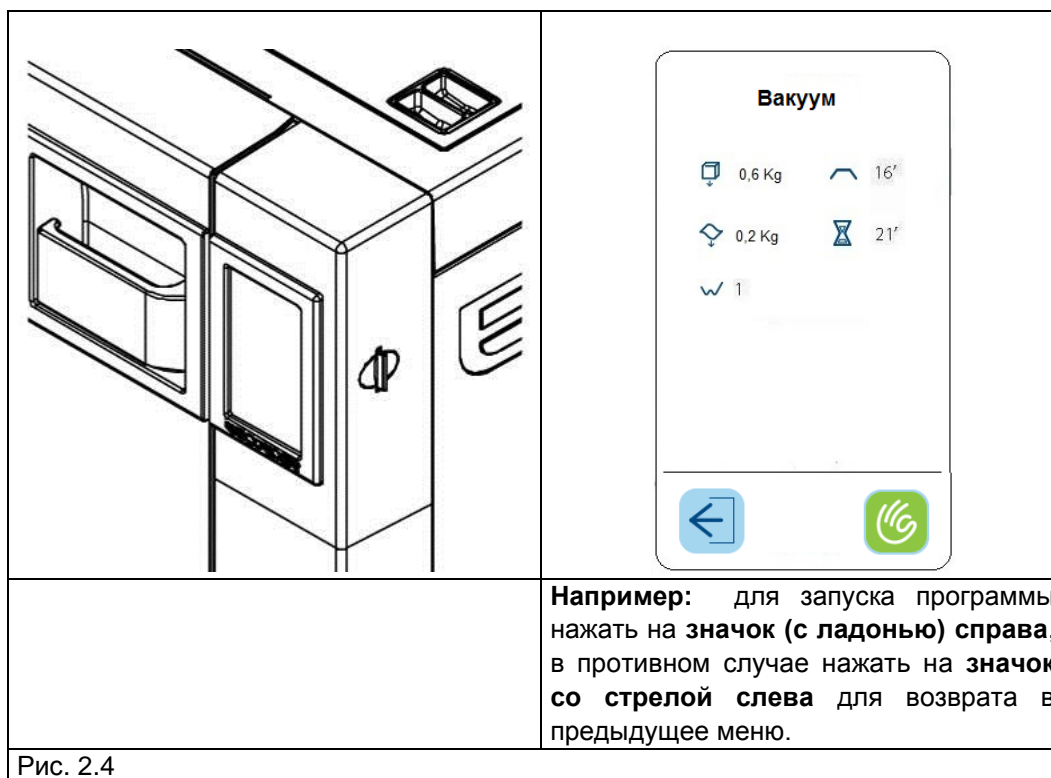
Стерилизатор поставляется с закрытой дверцей.

- распаковать и извлечь изделия, поставляемые в комплекте;
- подключить стерилизатор к электросети;
- открыть дверцу стерилизатора и включить стерилизатор с помощью выключателя.

2.1.6 ФУНКЦИИ ПАНЕЛИ УПРАВЛЕНИЯ

Паровой стерилизатор E10 имеет жидкокристаллический сенсорный экран (см. рис. 2.4, поз. 1), с помощью которого можно управлять всеми функциями стерилизатора (задание рабочих параметров, выбор функций, обслуживание и т.д.).

Выбор функций осуществляется нажатием на значки, отображаемые на экране (см. пример ниже).



Более подробная информация приведена в разд. 3.

2.1.7 Подсветка ручки – световая индикация этапов стерилизации

В зависимости от этапов стерилизации подсветка ручки дверцы стерилизатора меняет цвет. Белый цвет – стерилизатор холодный; возможен запуск вакуум-теста. Через 3 минуты начинается разогрев стерилизатора – голубой цвет; выполнение вакуум-теста невозможно. Если стерилизатор включается повторно, и он еще не успел охладиться, голубой цвет загорается немедленно.

Во время выполнения программ стерилизации или контрольных циклов (Вакуум-тест или Бови-Дик тест) подсветка меняет цвет в зависимости от пройденных этапов:

1. голубой цвет – программа стерилизации выполняется.

2. зеленый цвет – программа успешно окончена, загрузка высушена; желтый цвет - программа успешно окончена, загрузка не высушена; красный цвет – цикл стерилизации не завершен, загрузка нестерильна.

После открытия дверцы стерилизатора световая индикация сбрасывается.

2.2 МЕНЮ НАСТРОЕК

При первом включении на экране стерилизатора появляется на несколько секунд приветственное сообщение, затем меню выбора языка. После выбора языка появляется меню установки настроек:



	<p>Значок сохранения настроек (например: запоминание даты и времени).</p>
	<p>Значок возврата в предыдущее меню. Установка настроек будет предложена при следующем включении стерилизатора.</p>

2.3 ЗАПРАВКА И СЛИВ ВОДЫ

Стерилизатор имеет **две отдельные** емкости для воды: одну для чистой воды, вторую для использованной воды. Обе емкости оснащены сливными кранами.

Первая заправка водой

1. При попытке запуска стерилизатора с недостаточным уровнем воды на экране появится следующее изображение:



2. Откройте верхнюю крышку, установите воронку и залейте через заливную горловину требуемый объем дистиллированной воды (см. рис. 2.5). Уровень воды не должен превышать отметку MAX. Заправка стерилизатора возможна также с помощью деионизатора (см. Приложение 10 и руководство по эксплуатации деионизатора Aquafilter).

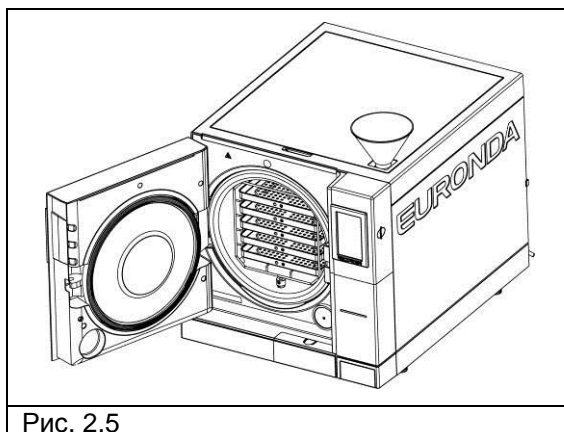


Рис. 2.5

Далее, в процессе эксплуатации, когда уровень воды опустится ниже отметки MIN, на экране появится сообщение «MIN». Без добавления воды запуск программ будет невозможен.

Заправка чистой водой

1. Слить использованную воду, как описано в следующем разделе.
2. Залить в стерилизатор чистую воду.



ВНИМАНИЕ! Используйте только воду, отвечающую требованиям Приложения 8 “Технические требования к качеству используемой воды”.



ВНИМАНИЕ! Перед транспортировкой стерилизатора **слить воду с обеих емкостей.** Используйте дренажную трубку, поставляемую в комплекте. Для слива чистой воды, снимите крышку (см. рис. 2.6, поз. 3). Присоедините дренажную трубку к крану с голубой ручкой, расположенному в нижней части передней панели (см. рис. 2.7 поз. 2), другой конец трубки опустите в пустую емкость.

Слив использованной воды

Если **емкость для сбора использованной воды** заполнена, на панели управления появляется следующее изображение:



До опустошения сливной емкости **запуск стерилизатора будет невозможен.** Емкость рассчитана примерно на 7 циклов стерилизации.

1. Слейте емкость для сбора использованной воды:



ВНИМАНИЕ! ОПАСНОСТЬ ЗАРАЖЕНИЯ! Использованная вода может содержать вирусы и бактерии. Использовать резиновые перчатки (см. разд. «Остаточные риски»).



ПОВТОРНОЕ ИСПОЛЬЗОВАНИЕ ИСПОЛЬЗОВАННОЙ ВОДЫ ЗАПРЕЩЕНО!

Откройте крышку сливной емкости (см. рис. 2.6, поз. 3). Возьмите пустую емкость, вставьте в нее один конец прозрачной дренажной трубки, поставляемой в комплекте. Другой конец трубки присоедините к сливному крану с серой рукояткой (см. рис. 6.7, поз. 2), расположенному в нижней части передней панели. По окончании операции отсоедините трубку.



ВНИМАНИЕ! Регулярно сливайте использованную воду.

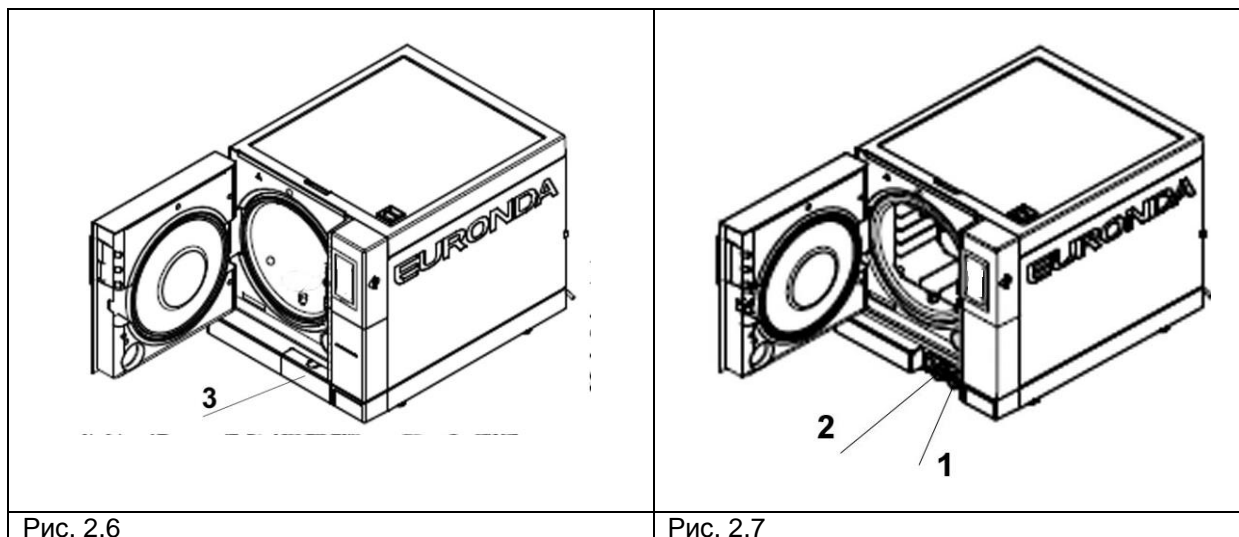
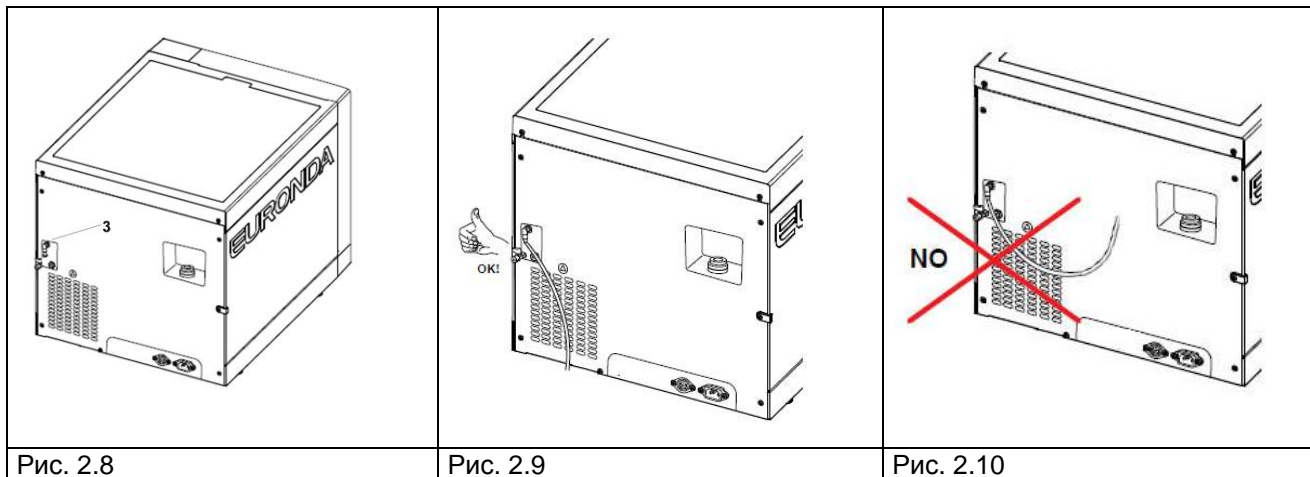


Рис. 2.6

Рис. 2.7

Использованную воду можно сливать автоматически через патрубок на задней части стерилизатора (рис. 2.8, поз. 3) с помощью дренажной трубки (рис. 2.9). Приемный патрубок должен находиться ниже уровня сливного патрубка на стерилизаторе (рис. 2.10).



Максимальная стерилизационная нагрузка



Никогда не превышайте максимальную стерилизационную нагрузку, указанную в Приложении 5 «Описание программ стерилизации».

- стерилизатор испытан и признан годным для эксплуатации только при стерилизационной нагрузке, рекомендуемой изготовителем.

РАЗДЕЛ 3

3.1 ПРОГРАММНОЕ ОБЕСПЕЧЕНИЕ

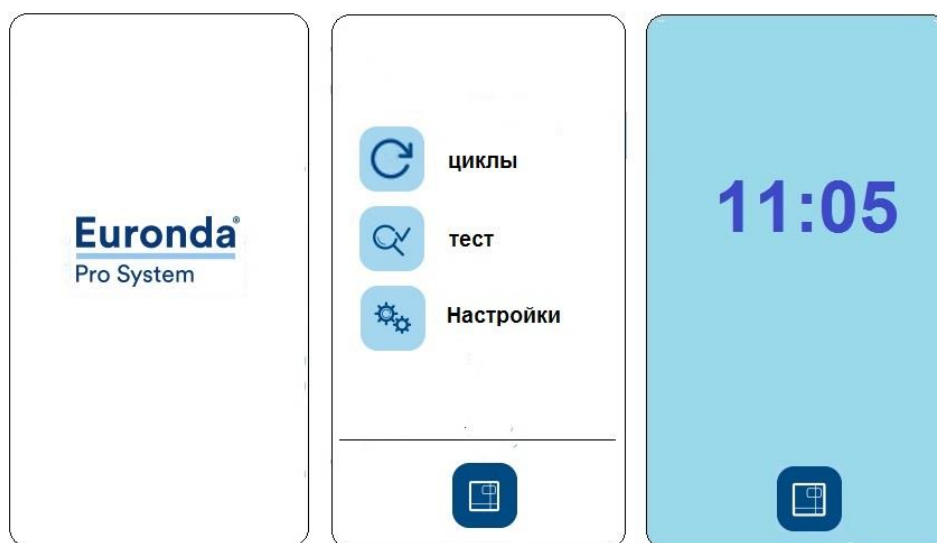


Перед использованием стерилизатора ознакомьтесь с настоящим руководством по эксплуатации, а также с мерами предосторожности в начале руководства.



НЕ ОТКРЫВАТЬ КРЫШКУ ЕМКОСТИ ДЛЯ ЧИСТОЙ ВОДЫ во время стерилизации.

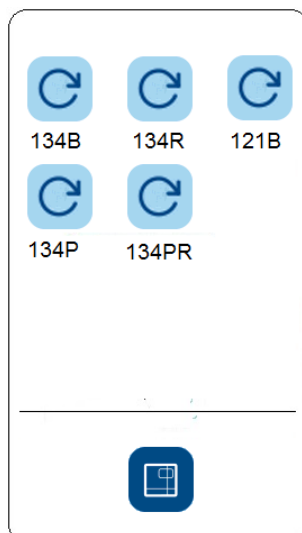
При первом и последующих включениях стерилизатора будет появляться следующий экран:



после кратковременного отображения фирменного логотипа появляется «ДОМАШНЕЕ МЕНЮ». Если в течение 1 минуты не происходит никакого выбора, на экране появляется заставка.

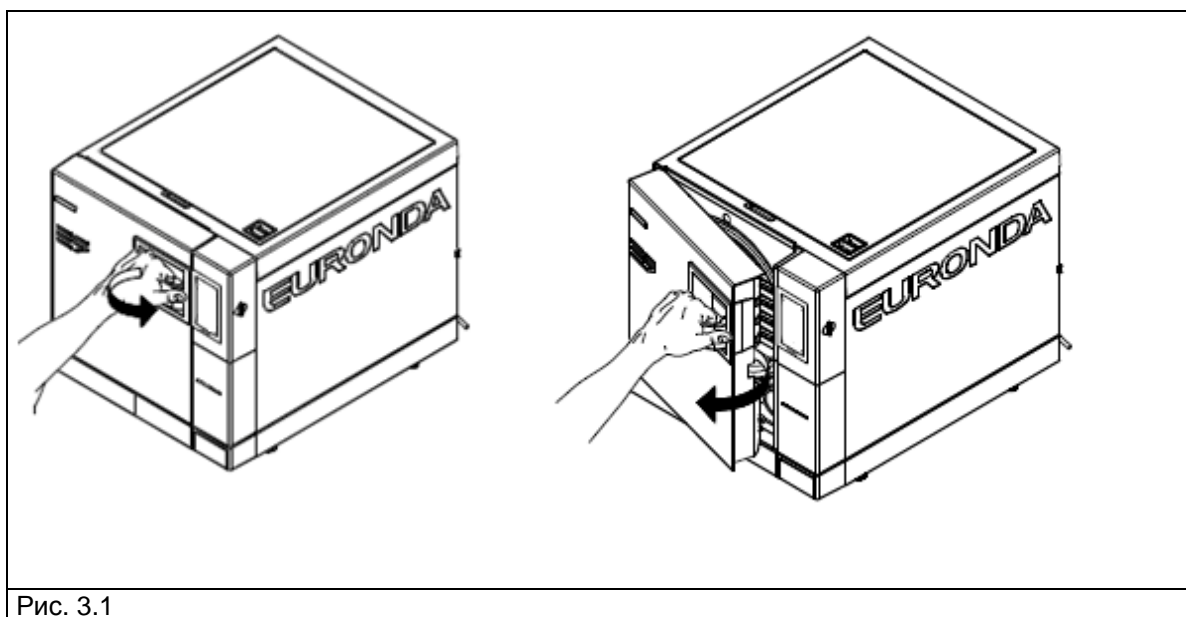
В «ДОМАШНЕМ МЕНЮ» можно выбрать программы стерилизации, контрольные циклы или перейти в подменю. Для выбора программ выбрать подменю «Цикл», для дополнительных настроек подменю «Настройки», для контрольных циклов подменю «Тест» и т.д.

При выборе подменю «Цикл» отображается следующее меню:



Перед запуском выбранного цикла положить в стерилизатор загрузку:

1. Откройте дверцу (см. рис. 3.1).



2. Установите в стерилизационную камеру поддоны со стерилизуемой загрузкой.

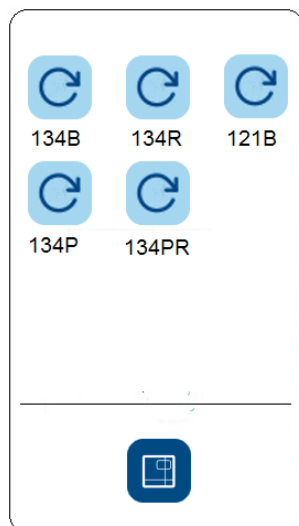


Для правильного размещения стерилизуемой загрузки ознакомиться с Приложением 1 «Дезинфекция и предстерилизационная обработка», Приложением 2 «Технические требования к упаковочным материалам» и Приложением 3 «Размещение стерилизационной загрузки».

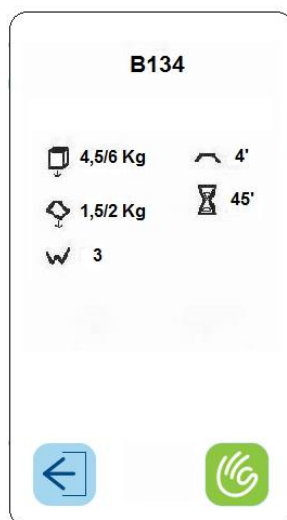
3. Закройте дверцу: потяните ручку дверцы на себя, плотно прижмите дверцу к стерилизатору, верните ручку в исходное положение.
4. Выберите программу стерилизации, следуя инструкциям в разд. 3.2.

3.2 ВЫБОР ПРОГРАММ СТЕРИЛИЗАЦИИ

Нажмите на требуемую программу стерилизации из показанных на экране программ.



После выбора программы (на пример В134) на экране появляется следующее изображение с основными параметрами программы:



где:

- сверху – название программы (на вышеприведенном примере это В 134);
 - напротив куба – максимально допустимая масса твердой загрузки для данной программы (4,5/6 кг);
 - напротив волны - максимально допустимая масса пористой загрузки для данной программы (1,5/2 кг);
 - напротив зигзага – кратность вакуумной откачки воздуха из камеры стерилизатора для данной программы (3);
 - напротив линии – время стерилизационной выдержки (4 мин);
 - напротив песочных часов – средняя продолжительность цикла стерилизации (48 мин.).
- Снизу – значок с галочкой - запуск программы; значок со стрелкой - возврат в предыдущее меню.

Для твердой загрузки до 0,6 кг и пористой до 0,2 кг, размещенной на одном поддоне, можно воспользоваться программой быстрой стерилизации со средней продолжительностью 30 мин. У программы RAPIDO более короткий цикл сушки, несмотря на это данного цикла достаточно для сушки даже упакованной загрузки.



Важно: стерилизационную загрузку следует размещать на самом верхнем поддоне.



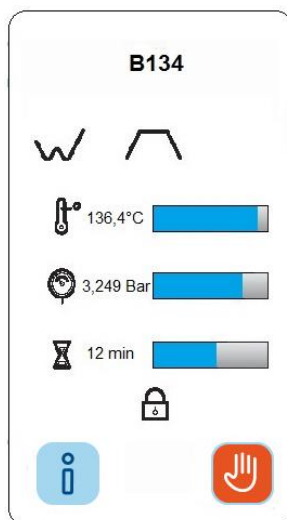
Для упакованной загрузки, превышающей допустимую массу, сушка не гарантируется.

3.2.1 Запуск, выполнение и окончание программ стерилизации

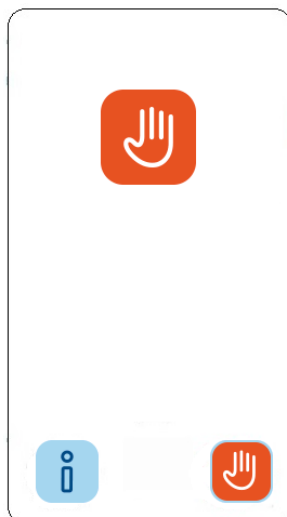
Во время цикла стерилизации или контрольного цикла на экране стерилизатора отображается следующее изображение:

- сверху - название программы (на приведенном примере это В 134);
- ниже – текущий цикл: вакуумирование, стерилизация, сушка;
- ниже - текущее значение температуры и давления в стерилизационной камере, песочные часы – оставшееся время до завершения программы, значок замок – дверца стерилизационной камеры заперта.

Снизу – значок с изображением ладони – остановка программы; значок с буквой “i” – вывод на экран дополнительных параметров цикла.



Нажав на красный значок при запущенной программе, на экране отображается приведенное ниже изображение с просьбой подтвердить сделанный выбор. Нажав на значок с галочкой программа будет прервана; нажав на значок со стрелкой произойдет возврат в предыдущее меню.



После успешного завершения программы стерилизации на экране отображается следующее изображение:



ВНИМАНИЕ! При выключении стерилизатора убедиться в том, что дверца открыта (a) или закрыта (b). Не оставлять дверцу в промежуточном положении (c) с отжатой ручкой.

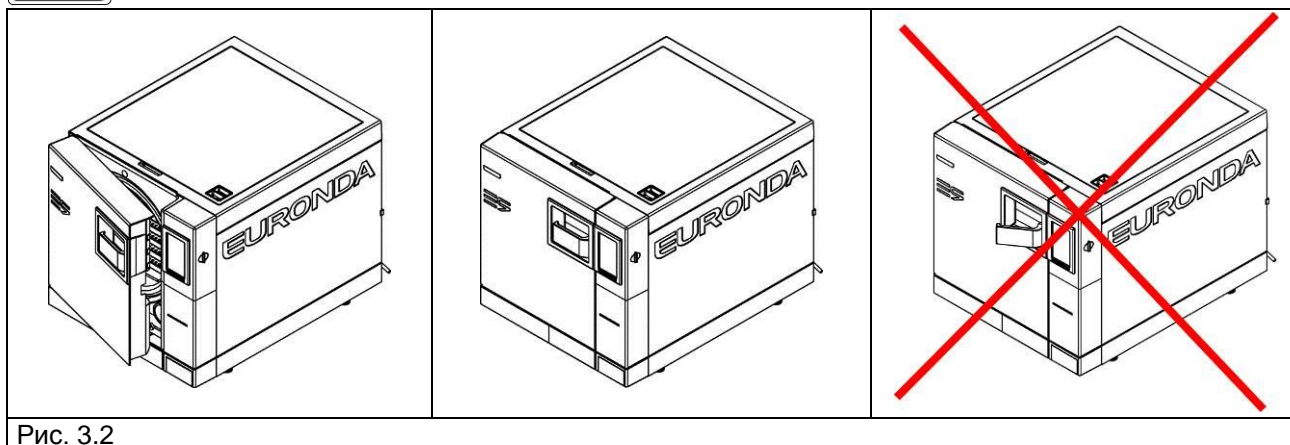


Рис. 3.2



ВНИМАНИЕ! ОПАСНОСТЬ ПОЛУЧЕНИЯ ОЖОГОВ! После завершения программы стерилизации камера и дверца стерилизатора сильно нагреты. Не трогать их голыми руками (см. разд. “Остаточные риски”). Для извлечения поддонов использовать экстрактор.



ВНИМАНИЕ! ОПАСНОСТЬ ПОЛУЧЕНИЯ ОЖОГОВ! После завершения программы перед открытием дверцы следует отойти на безопасное расстояние во избежание получения ожога паром (см. разд. “Остаточные риски”). Для извлечения поддонов использовать экстрактор.

Если программа закончилась с ошибками на экране появится сообщение об ошибке (см. Приложение 9 «Возможные неисправности и способы их устранения»).

Открытие дверцы



ВНИМАНИЕ! Шток электромагнитного замка блокирует дверь перед началом программы. **Не пытайтесь открыть дверь, когда она заперта. Это может привести к поломке замка. Дождитесь сообщения о завершении программы на экране.**

В аварийном режиме дверцу можно открыть только через панель управления (см. разд. 3.5).

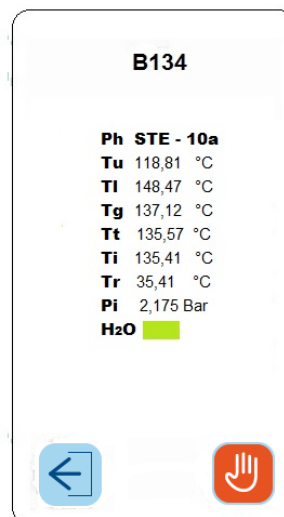
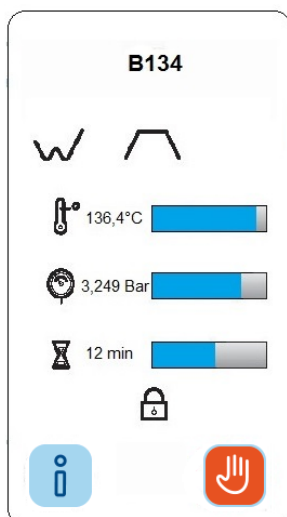
ВНИМАНИЕ! НЕСТЕРИЛЬНУЮ ЗАГРУЗКУ ПЕРЕМЕЩАТЬ В ПЕРЧАТКАХ.



Запрещено открывать дверцу, когда она заперта!

3.2.2 Информация о параметрах программы стерилизации

Для получения информации о дополнительных параметрах стерилизации выбрать значок с буквой «i» на экране **запущенной программы**.



На следующем изображении отображается обозначение текущей программы и счетчик циклов. Ниже приведены текущие значения датчиков стерилизатора и этап стерилизации. Ниже находится значок со стрелкой для возврата в предыдущее меню.

*Если в настройках стоит Aquafilter ON (ВКЛ.) значение проводимости не отображается.

3.2.3 Разблокировка дополнительных программ

Примечание: для разблокировки дополнительных программ (Light и Light&Stock) потребуется пароль. Для получения пароля необходимо зарегистрировать стерилизатор E10 на сайте производителя: www.myeuronda.com



ВНИМАНИЕ! Программы Light и Light&Stock могут использоваться только для стерилизации твердой загрузки. Данные программы не подходят для стерилизации полый загрузки или загрузки в многослойной упаковке. См. приложение 5 «Описание программ стерилизации».

3.3 ВЫБОР КОНТРОЛЬНЫХ ЦИКЛОВ

Для обеспечения оптимальной производительности стерилизатор нуждается в периодических контрольных испытаниях согласно графику, приведенному в приложении 6 «Описание контрольных циклов».



Выбрать подменю «Тест» для перехода к выбору контрольных циклов.



Из данного подменю можно запустить требуемый контрольный цикл, нажав на соответствующий значок:

1. значок с манометром: Вакуум-тест;
 2. значок по центру: Хеликс-тест;
 3. значок слева: Бови-Дик тест
- Значок снизу – возврат в домашнее меню.

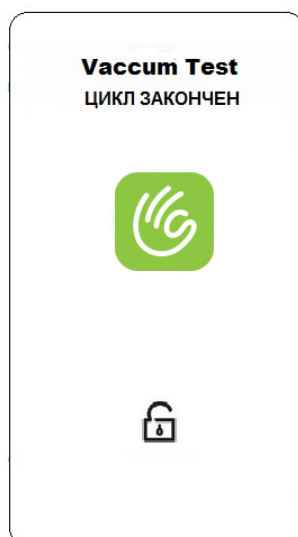
3.3.1 Запуск, выполнение и завершение контрольных циклов



ВНИМАНИЕ! ВАКУУМНЫЙ ТЕСТ может быть запущен только на холодный стерилизатор, **Т.Е. В ТЕЧЕНИЕ 3-Х МИНУТ ПОСЛЕ ВКЛЮЧЕНИЯ**. По истечении этого времени начинается разогрев стерилизационной камеры (см. Приложение 6).

Если стерилизатор перешел в режим разогрева, выключением и включением стерилизатора запустить вакуумный тест не получится, так как потребуется время для его охлаждения.

При успешном запуске и завершении вакуум теста на экране появится следующее изображение:



Открытый замок – дверца стерилизатора разблокирована, далее происходит возврат в меню выбора контрольных циклов.

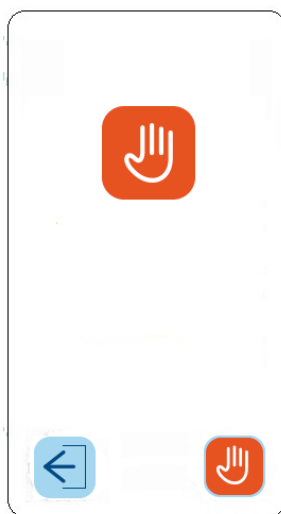
3.4 ПРЕРЫВАНИЕ ПРОГРАММ СТЕРИЛИЗАЦИИ ИЛИ КОНТРОЛЬНЫХ ЦИКЛОВ

Выполнение программ стерилизации или тестирования может быть прервано вручную в любой момент.



ПРЕРЫВАНИЕ ПРОГРАММЫ ОТКЛЮЧЕНИЕМ СТЕРИЛИЗАТОРА ОТ СЕТИ НЕ ДОПУСКАЕТСЯ. Несоблюдение данного требования может привести к поломке стерилизатора. Для прерывания программы следует воспользоваться функцией, описанной в настоящем разделе.

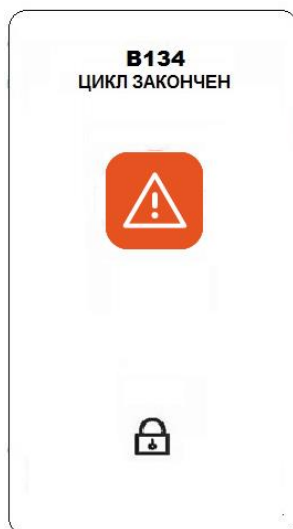
Для прерывания программы нажать на кнопку под красным значком в меню «Текущая программа» и в появившемся окне еще раз нажать на кнопку **«Подтвердить»**. Таким образом, можно прервать любую программу стерилизации или тестирования.



После подтверждения происходит безопасное сбрасывание давления (пара) из камеры стерилизатора. На экране появится уведомление «ПОДОЖДИТЕ, ИДЕТ ОСТАНОВКА».

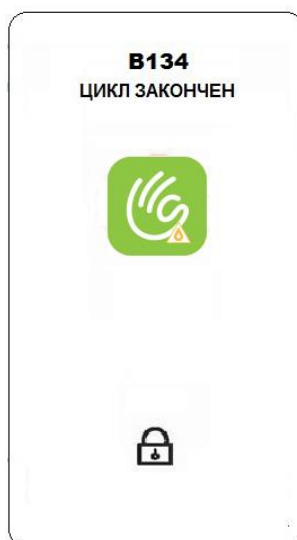
3.4.1 Прерывание программы перед началом или во время стерилизации

В случае прерывания программы до окончания цикла стерилизации стерилизуемая загрузка считается **НЕ СТЕРИЛЬНОЙ**. На экране появится сообщение об ошибке. Для разблокирования дверцы нужно выбрать значок с галочкой.



3.4.2 Прерывание программы после окончания цикла стерилизации

В случае прерывания программы после окончания цикла стерилизации, но до завершения цикла сушки, стерилизационная загрузка считается СТЕРИЛЬНОЙ, НО НЕ ВЫСУШЕННОЙ. Такая загрузка должна быть ИСПОЛЬЗОВАНА НЕМЕДЛЕННО. На экране появится сообщение об окончании цикла стерилизации без сушки. Для разблокирования дверцы выбрать значок с галочкой.



3.5 ПЕРЕБОИ В ЭЛЕКТРОСНАБЖЕНИИ

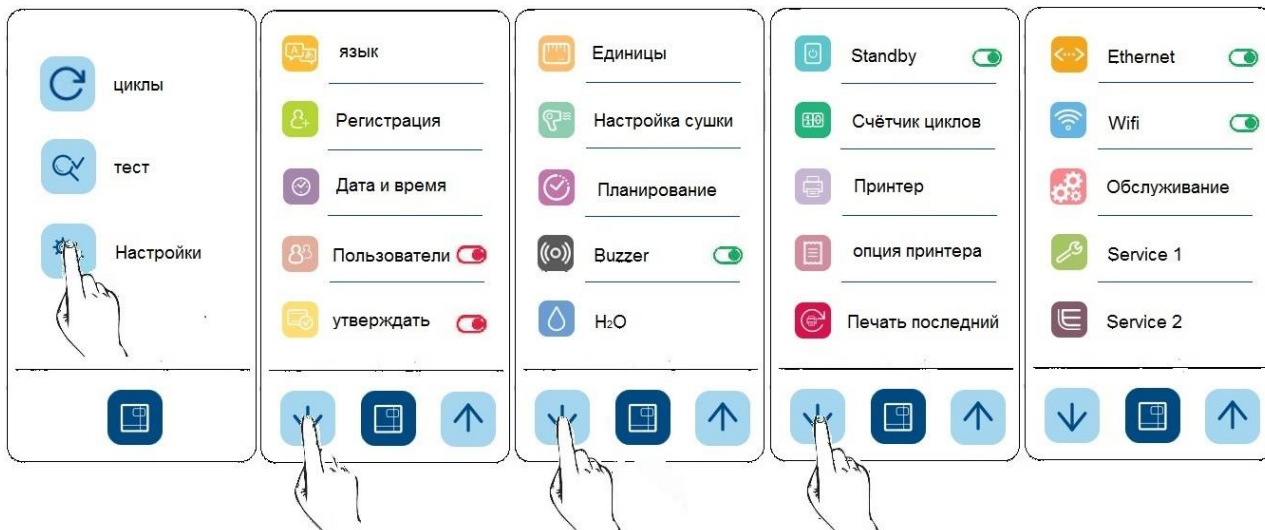
Если во время работы стерилизатора отключится электроэнергия, то на экране появится сообщение с кодом ошибки E02 (см. приложение 9 «Возможные неисправности и способы их устранения»).

3.6 ПЕРЕЗАПУСК СТЕРИЛИЗАТОРА ПОСЛЕ АВАРИЙНОЙ ОСТАНОВКИ

Для перезапуска стерилизатора после аварийной остановки выбрать значок с галочкой в появившемся сообщении для разблокирования дверцы и возврата в домашнее меню – см. дополнительную информацию в приложение 9 «Возможные неисправности и способы их устранения».

3.7 МЕНЮ НАСТРОЕК

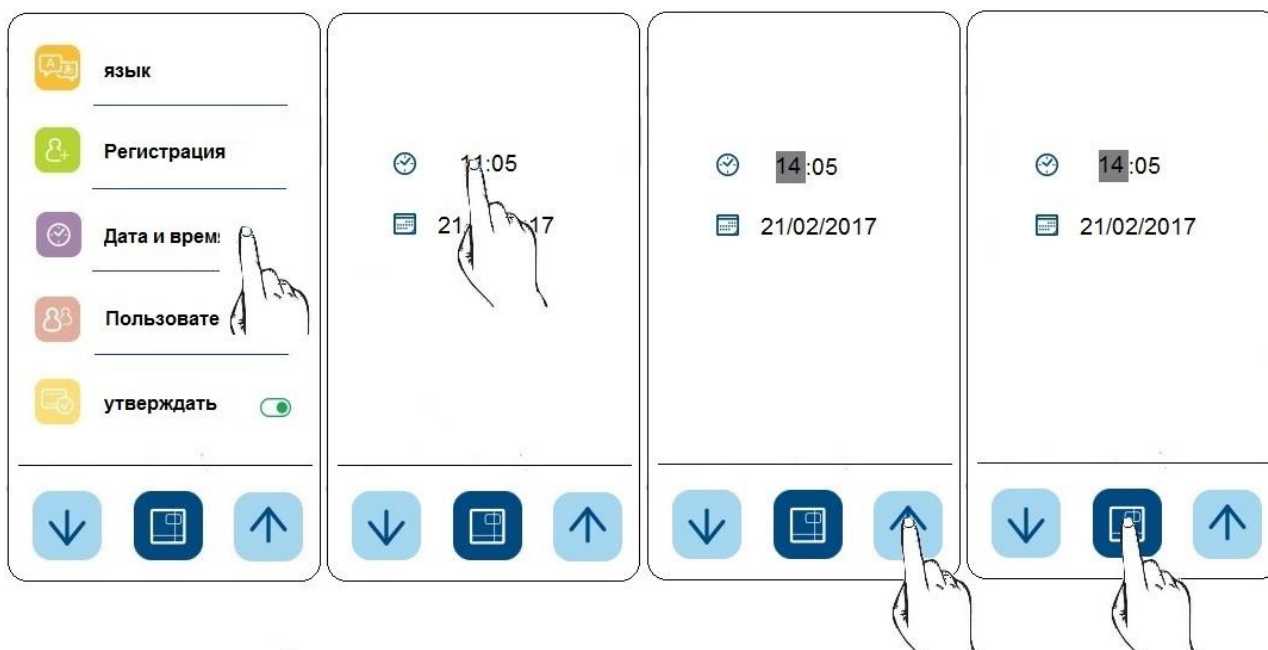
Для входа в меню настроек на «ДОМАШНЕЙ СТРАНИЦЕ» нажать на значок «Настройки».



С помощью стрелок вверх/вниз выбрать нужное подменю и нажать на него. Для возврата в домашнее меню нажать на центральный значок снизу.

В меню настроек можно изменить рабочие параметры стерилизатора.

3.7.1 Установка даты и времени



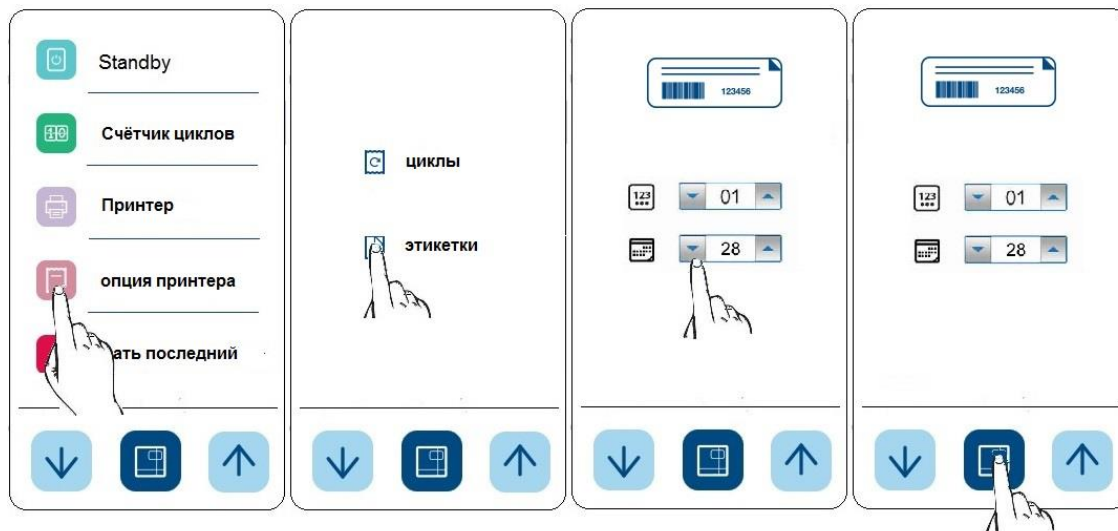
Для изменения даты или времени выбрать соответствующий пункт и с помощью стрелок установить текущие дату и время. Для перехода из одного поля в другое нажать пальцем на нужное поле. Для сохранения введенных значений и возврата в предыдущее меню нажать на центральный значок снизу.

3.7.2 Установка срока годности (хранения) и количества этикеток

При наличии встроенного принтера можно распечатать этикетки со сроком годности стерилизуемой загрузки.

По умолчанию для срока годности установлено значение 30 дней, а для количества этикеток 0.

Для изменения количества этикеток и срока годности выбрать соответствующий пункт в меню настроек и установить требуемое значение. Для сохранения введенного значения и возврата в предыдущее меню нажать на центральный значок снизу.



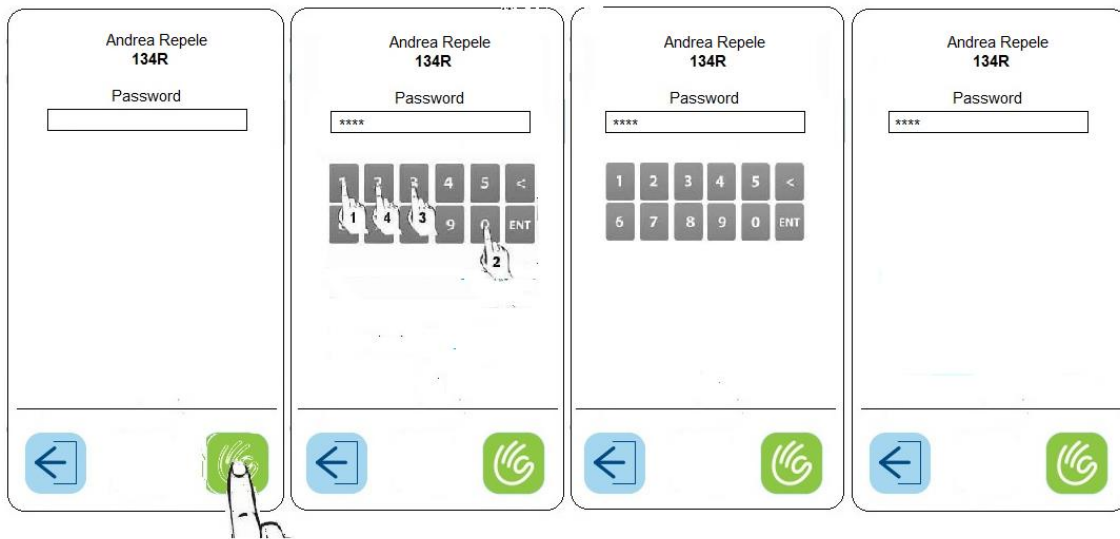
3.7.3 Контроль доступа

Стерилизатор имеет функцию контроля пользовательского доступа. По умолчанию данная функция отключена. Для ее включения выберите в меню настроек пункт «Операторы» и добавьте пользователей. Для каждого пользователя необходимо ввести имя или фамилию и пароль. Включение и выключение функции осуществляется с помощью бегунка напротив подменю. Если функция активирована бегунок горит зеленым цветом.



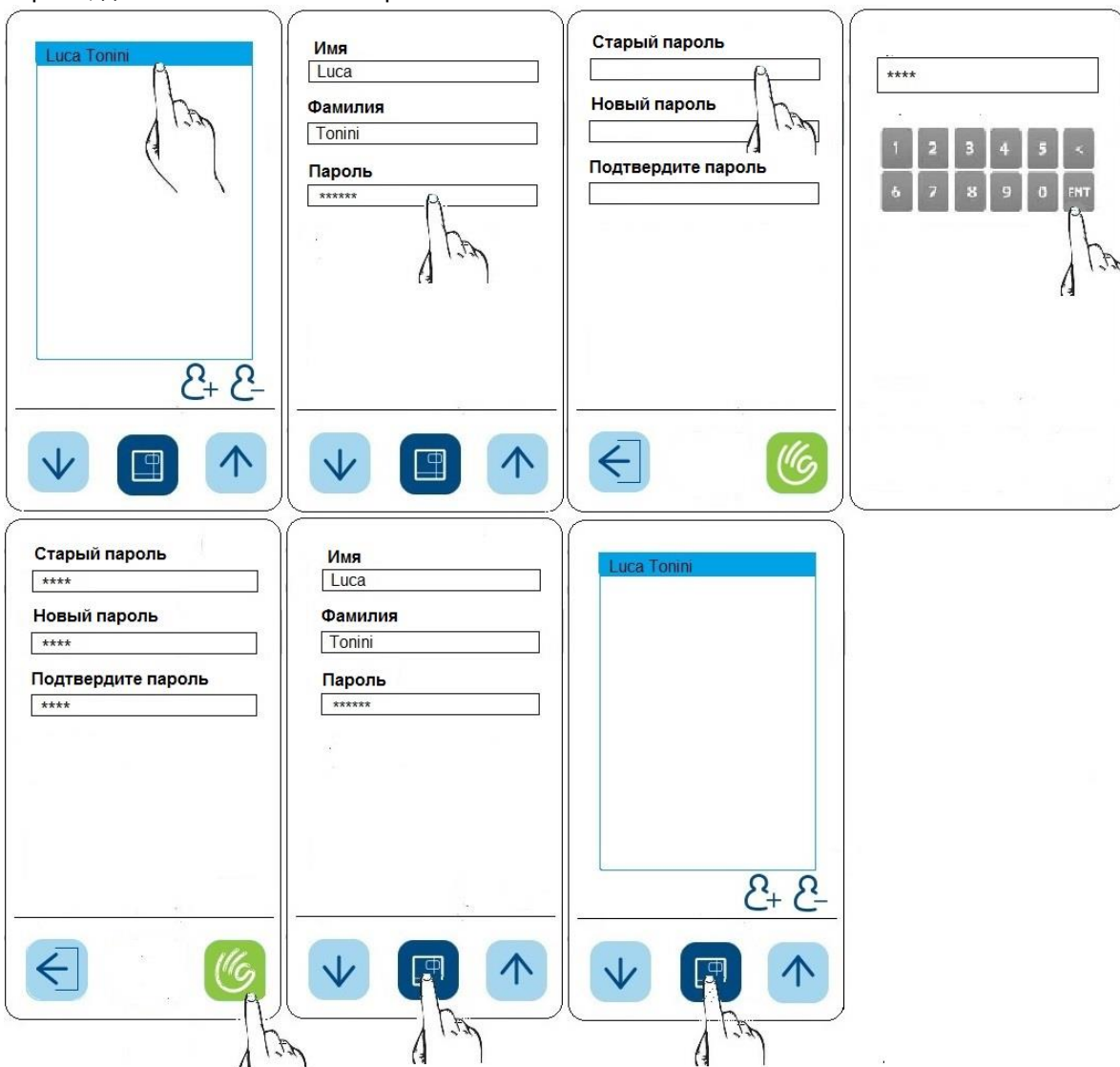
Для запуска цикла оператору необходимо выбрать себя из списка операторов (ОПЕРАТОР 1, ОПЕРАТОР 2 и т.д.).





Смена пароля пользователя

Для смены пароля пользователя необходимо зайти в меню «Операторы» и выбрать пользователя. В появившемся окне необходимо ввести старый пароль, новый пароль и еще раз подтвердить новый пароль, далее нажать значок справа.



3.7.4 Настройка принтера

Распечатать сведения о параметрах стерилизации можно с помощью 3-х разных принтеров (встраиваемого термопринтера для печати на ленте, встраиваемого или внешнего термопринтера для печати на самоклеящихся этикетках). По умолчанию функция печати отключена. После встраивания принтера функцию печати необходимо активировать. В меню настроек доступны следующие параметры:

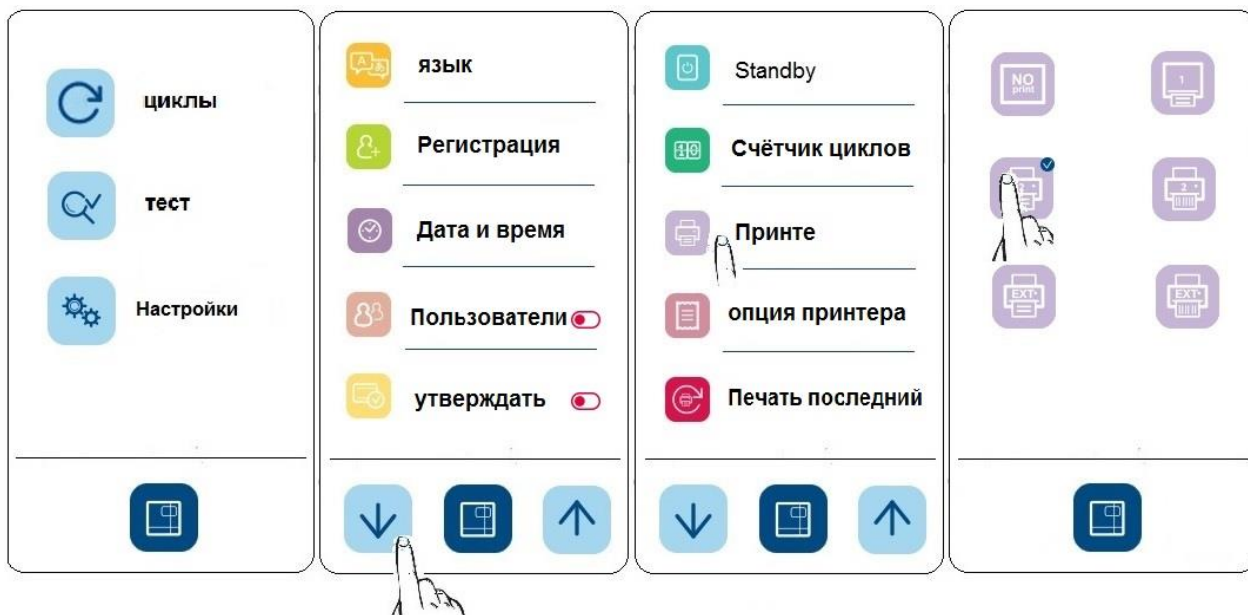
1 = встроенный термопринтер

2 = встроенный термопринтер для печати на самоклеящихся этикетках

EXT = внешний термопринтер

Для распечатки штрихкода с помощью встроенного принтера выбрать значок справа с цифрой 2; для внешнего принтера значок справа с цифрой 3.

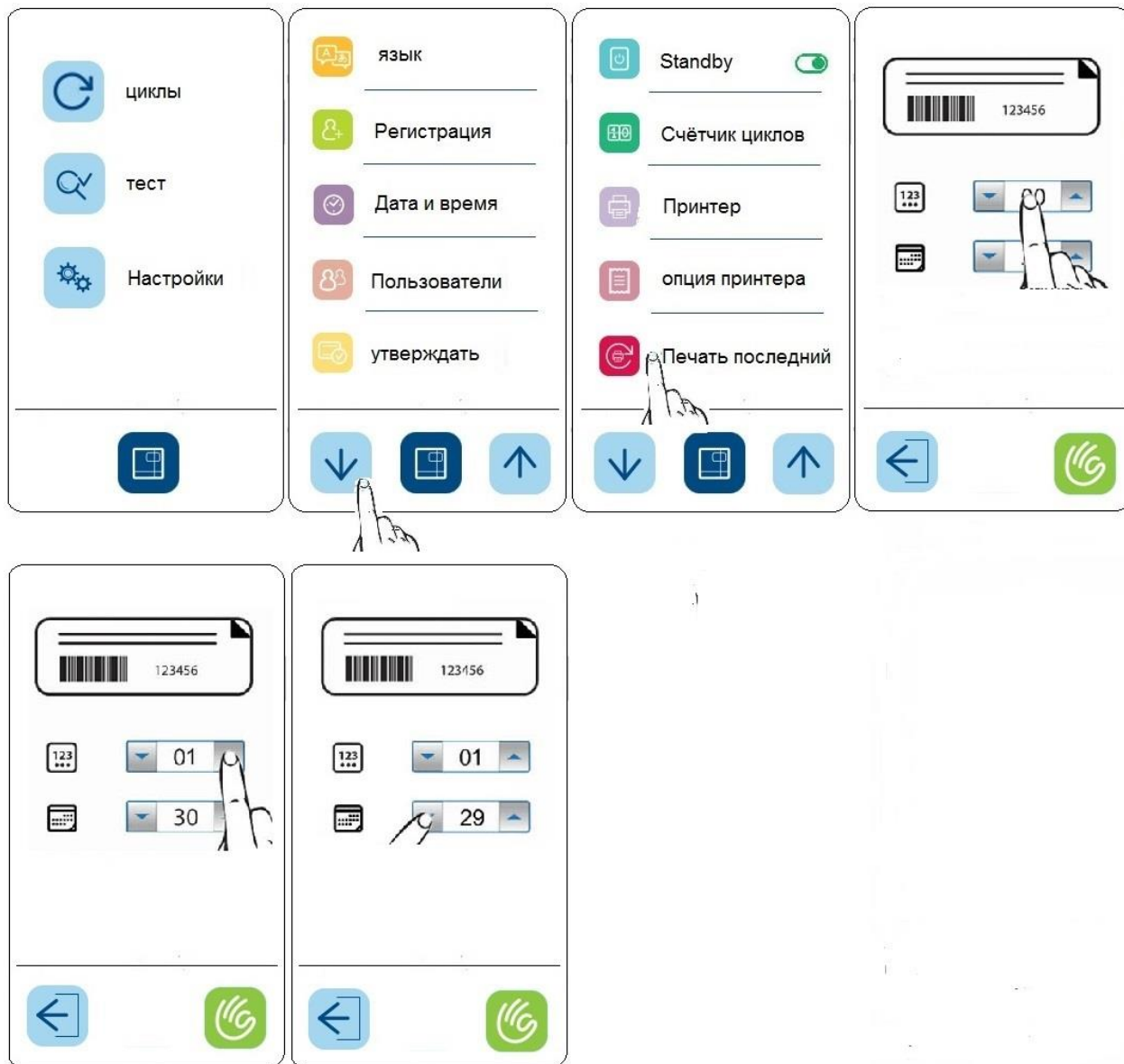
Для сохранения выбора и возврата в предыдущее меню нажать на центральную кнопку снизу.



Если функция печати активирована, то после каждого цикла стерилизации можно распечатать чек или заданное количество этикеток с параметрами стерилизации, а также дополнительную этикетку с сообщением об успешном завершении программы.

3.7.5 Распечатка этикеток

Если во время печати закончилась лента, печать может быть возобновлена после установки новой ленты. Для этого необходимо зайти в меню «Настройки» и выбрать пункт «Печать последний». Ввести требуемое количество этикеток и срок годности и нажать на зеленый значок справа.



3.7.6 Настройка языка

Для смены языка пользовательского интерфейса в меню «Настройки» выбрать пункт «Язык», с помощью стрелок выбрать нужный язык и нажать на него, установить напротив него галочку.



3.7.7 Подключение деионизатора Aquafilter

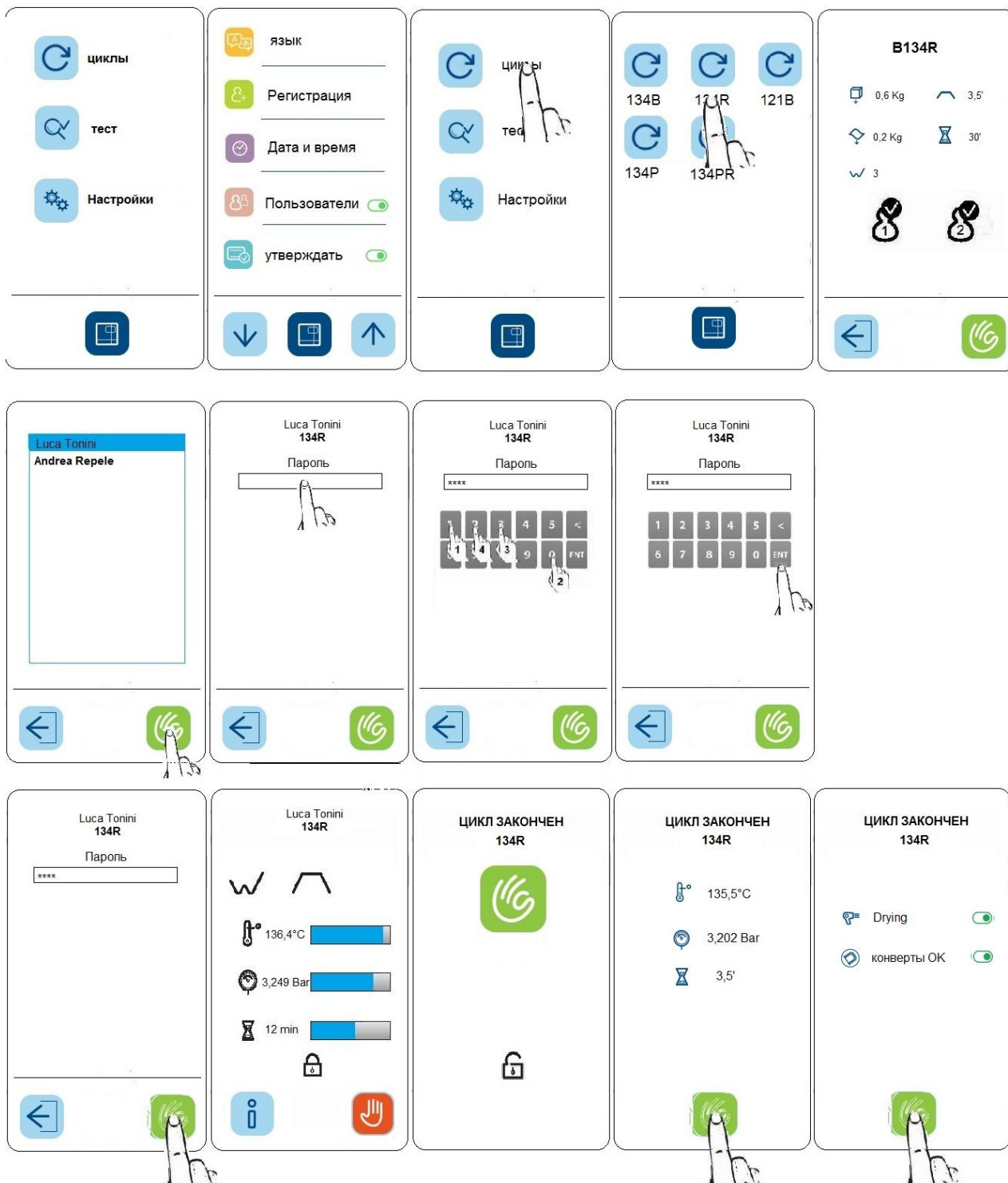
Для автоматической заправки стерилизатора можно использовать деионизатор Aquafilter. Для этого выполнить необходимые подключения и активировать в меню «Настройки» функцию автоматической подачи воды.

При подключении стерилизатора к магистральному источнику деионизированной воды, перед стерилизатором необходимо установить устройство Aquabox и активировать его в меню настроек стерилизатора. Измеритель проводимости активируется автоматически.



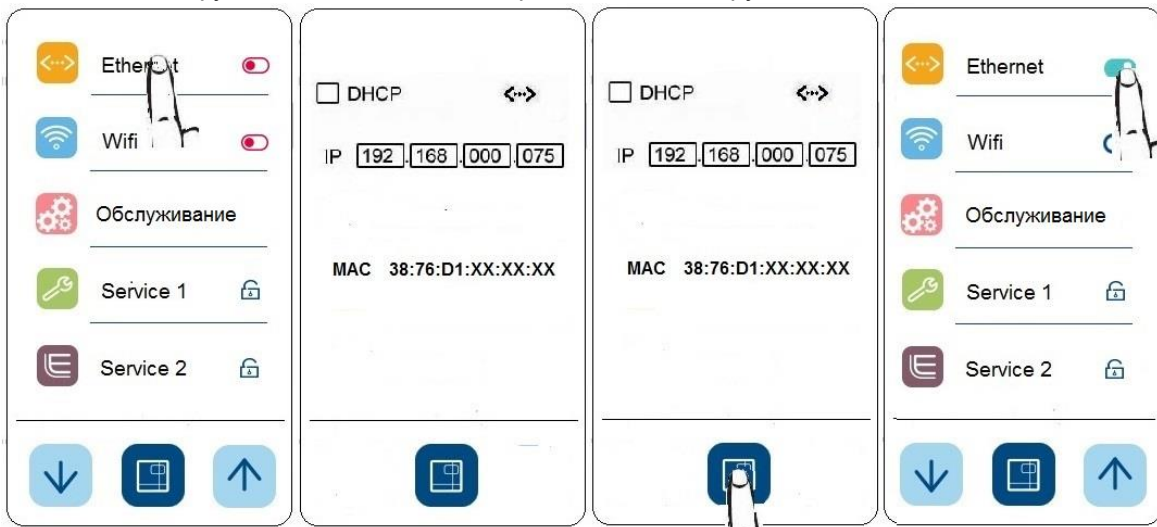
3.7.8 Контроль доступа при разгрузке стерилизатора

Если функция доступа активирована, можно установить контроль доступа к стерилизатору при разгрузке через меню «Настройки». Данная функция позволяет идентифицировать пользователя, принимающего партию стерилизованных изделий. По окончании программы при открытии дверцы стерилизатор запросит выбрать пользователя из списка пользователей, а затем ввести пароль. На данном этапе пользователю нужно будет принять, отказаться от принятия или принять загрузку для немедленного использования. При наличии встроенного принтера параметры стерилизации, имя пользователя и принятое решение будут распечатаны на чеке или этикетке.



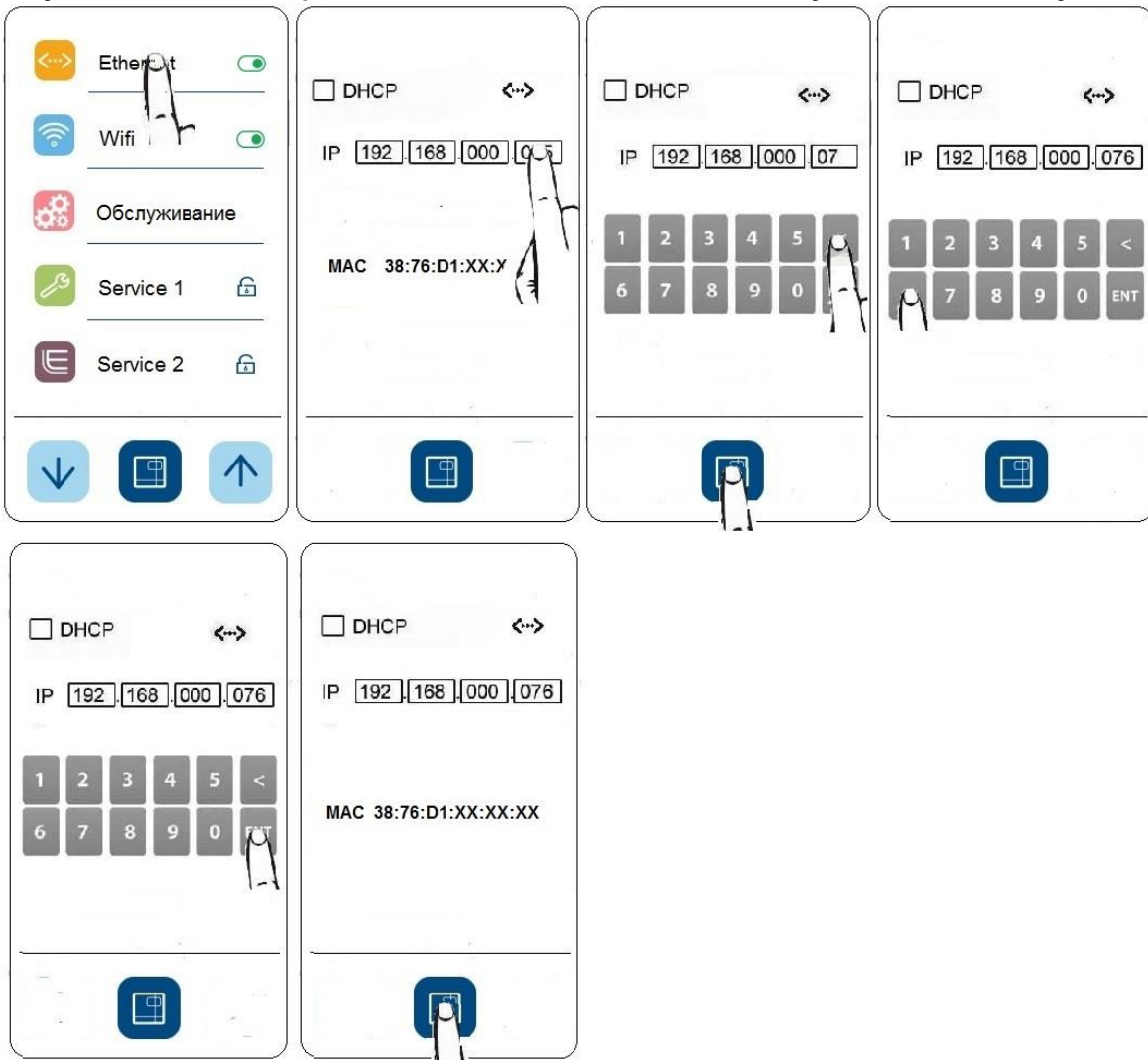
3.7.9 Настройка подключения по локальной сети Ethernet

Для активации функции следовать нижеприведенной инструкции.



Адрес по умолчанию 192.168.0.75. Адрес можно изменить.

По умолчанию DHCP протокол отключен. Для его активации установить галочку.



3.7.10 Настройки планирования

Для включения функции зайти в меню настроек и выбрать подменю «Планирование».

В данном подменю доступны следующие функции:

- a) Отложенный запуск
- b) Напоминание о контрольных циклах

a) Отложенный запуск

Данная функция позволяет запустить программу стерилизации или циклы тестирования в определенный день и время.

Отложенный запуск возможен только при включенном стерилизаторе, при закрытой дверце и уровне чистой воды выше минимального.

В назначенное время и день стерилизатор автоматически запустит выбранную программу.

Данная функция позволяет выполнить следующие программы/циклы:

- вакуум-тест;
- Бови-Дик тест;
- Хеликс-тест;
- вакуум-тест с последующим запуском программы стерилизации;
- программу стерилизации;
- вакуум-тест с последующим Хеликс-тестом;
- вакуум-тест с последующим Бови-Дик тестом;

Отложенный вакуум-тест будет выполнен только на холодном стерилизаторе. Если после вакуум-теста запрограммирована программа стерилизации, она будет выполнена только после успешного завершения вакуум-теста.

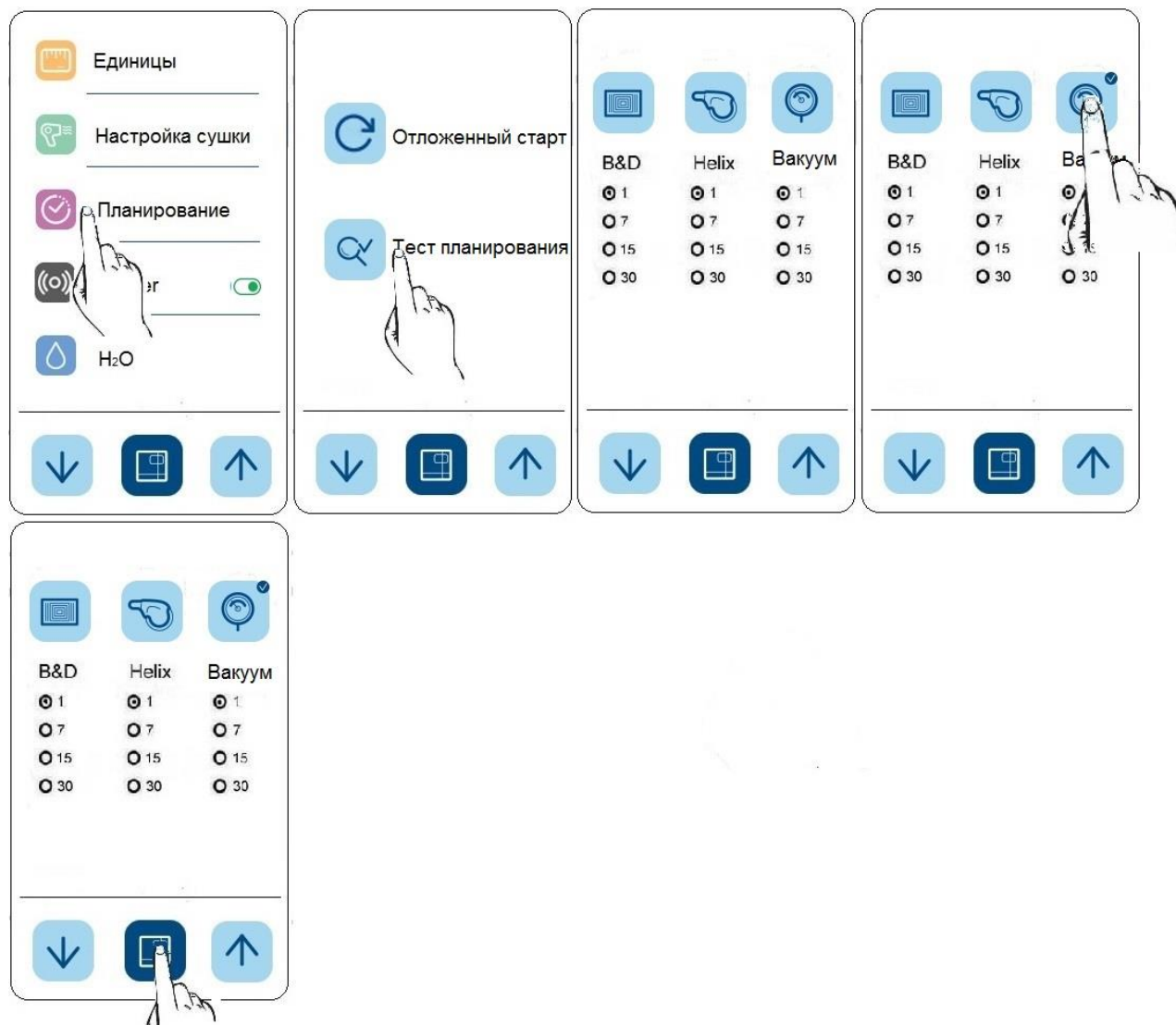
Для активирования данной функции следовать приведенной ниже инструкции:



б) Напоминание о контрольных циклах

Данная функция позволяет выводить с определенной периодичностью напоминание о необходимости выполнения контрольных циклов (Бови-Дик тест, Хеликс-тест, вакуум-тест).

Для активирования данной функции следовать приведенной ниже инструкции:



3.7.11 Звуковое оповещение

Стерилизатор имеет функцию звукового оповещения об окончании программы стерилизации. Для каждого результата есть своя мелодия (положительный, отрицательный, предупреждение). Для включения функции зайти в меню «Настройки», выбрать подменю “Звуковое оповещение (Buzzer)” и нажать на значок с галочкой. При успешной активации загорается зеленый индикатор.

РАЗДЕЛ 4

4.1 ПРИЛОЖЕНИЕ E-MEMORY

С помощью приложения E-memory можно копировать данные с карты памяти на компьютер и управлять ими. Приложение является бесплатным и может быть скачано с веб-сайта производителя: <http://b2bnew.euronda.com>

4.1.1 Системные требования

- Операционная система: Windows 98 SE, Windows NT, Windows 2000, Windows XP.
- Процессор: Intel® Pentium® III 600 MHz или выше.
- Браузер: Microsoft® Internet Explorer® 5.0 или выше.
- Свободное дисковое пространство 150 Mb.
- Оперативная память RAM не менее 128 Mb.
- Разрешение экрана 800x600 или выше; не менее 6500 цветов.
- Оптический привод CD ROM или DVD ROM.
- Клавиатура с мышью.
- Принтер.
- Слот для SD-карт или USB-порт.

4.1.2 Установка приложения E-memory

Убедиться, что компьютер, на который планируется установить приложение соответствует системным требованиям (см. раздел «Системные требования»).

Перед установкой приложения E-memory закрыть все открытые приложения.

Примечание: на нижеприведенном примере CD-ROM приводе присвоена буква «D:\». В зависимости от системы оптический привод может иметь другую букву.

Вставить компакт диск с приложением в дисковод; установка программы начнется автоматически.

В случае если запуск установщика программы не удался, выполните следующие действия:

- а) в меню «Пуск», «Стандартные» нажать на «Выполнить»;
- б) в строке «Открыть» ввести без скобок [D:\\setup\\setup.exe] (где буква «D» - путь к оптическому приводу CD-ROM) для запуска установщика.

Выбрать E10 для начала установки программы.

Примечание: по умолчанию папка с установочными файлами расположена в директории [C:\\Programmi\\memory].

ВНИМАНИЕ! Перед установкой программы установщик проверит наличие необходимых компонентов. Для их установки может потребоваться перезагрузка компьютера.

После загрузки компьютера выполнить вышеописанное.

Для установки приложения E-memory на компьютере должны быть установлены следующие программы: Microsoft Access 2000 Runtime или Microsoft Office 2000 или их более поздние версии.

Если на компьютере не установлены данные приложения, установщик произведет установку Access 2000 Runtime. После чего потребуются перезагрузка компьютера.

После перезагрузки запустить файл setup.exe.

Примечание: в случае если установщику не удастся найти приложение Access 2000 Runtime или Microsoft Office 2000 или запустить установку Runtime см. раздел «Возможные неисправности и способы их устранения».

В случае установки приложения E-Memory на операционную систему Windows 98SE сначала будут установлены необходимые драйверы.

После установки драйверов запустить файл setup.exe.

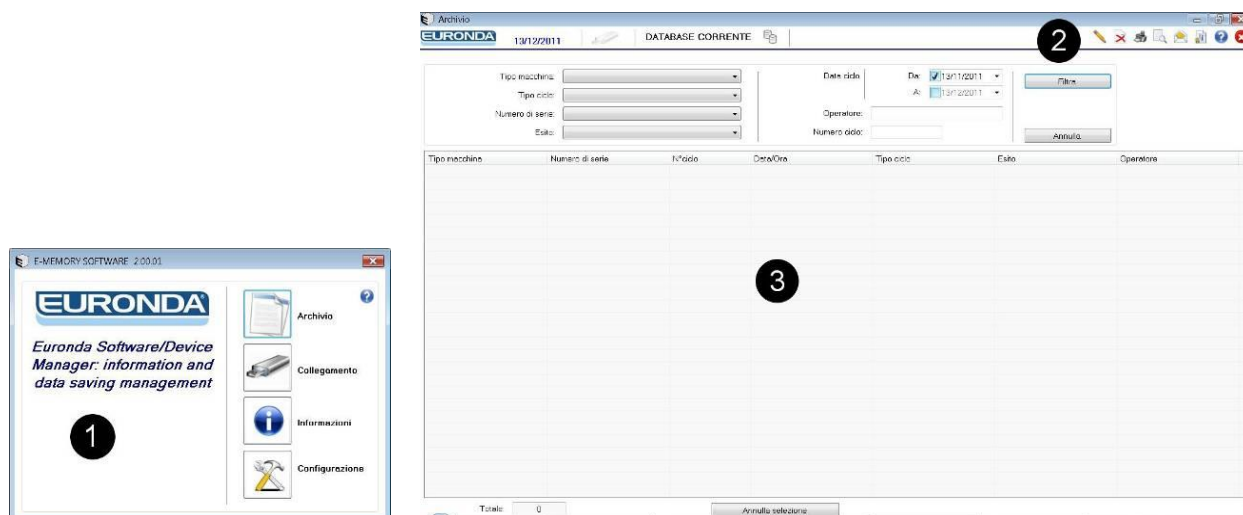
4.1.3 Пользовательский интерфейс

Запустить приложение E-Memory можно через меню:

“Пуск” → Программы → E-Memory Software → E-Memory

или двойным нажатием на икону на рабочем столе.

После запуска программы появляется следующее окно (загрузка может занять некоторое время):



Для наглядности окно поделено на 3 зоны:

1 • панель функций

2 • панель инструментов

3 • рабочее пространство

1- Панель функций

Содержит черные окна:

Архив – главная страница приложения E-Memory на которой показаны все выполненные циклы стерилизации.

Соединение – в данном окне отображаются сведения о состоянии подключения стерилизатора (карты памяти) к компьютеру, а также сведения о всех ранее подключенных стерилизаторах (модель и заводской номер).

Информация – в данном окне отображаются сведения о версии приложения и базы данных.

Настройка – в данном окне можно изменить настройки программы: сменить язык, ввести личные данные пользователя, установить пароль или перенести личные данные с приложения E-Memory на карту памяти стерилизатора и наоборот.

2 - Панель инструментов



С помощью данной функции можно отобразить имя пользователя, если установлено, и ввести код партии (при необходимости отображения выполненных программ для каждого цикла).



Удаление выбранного цикла: требуется ввести пароль.



Распечатка параметров выбранного цикла.



Предварительный просмотр распечатываемого цикла.



Пересылка по электронной почте сведений об одном или более выбранных циклов; для отправки требуется почтовый клиент (MS Outlook, Becky, FoxMail, ThunderBird и т.п.).



Создание сертификата для выбранного цикла.



Страница с руководством пользователя.

3- Рабочее пространство

В данном пространстве показаны сведения о всех циклах, перенесенных с карты памяти стерилизатора; с помощью инструмента «Фильтр» можно установить параметры сортировки (успешно завершённые, по дате, по типу, по номеру цикла или заводскому номеру стерилизатора). Для выбора нескольких циклов, нажать и удерживать клавишу CTRL или SHIFT (CTRL- для выбора циклов, расположенных в хаотичном порядке; SHIFT – для циклов, расположенных по нарастающей) и с помощью правой кнопки мыши выбрать необходимое. С помощью кнопки «Отметить выделенное» можно отметить выбор того или иного цикла.

Примечание: функция «Предварительного просмотра» печати доступна только для просмотра сведений об одном цикле за раз.

4.1.4 Меры предосторожности

Не допускается удаление файлов с карты памяти через «Мой Компьютер»: файлы будут стерты без возможности их восстановления.

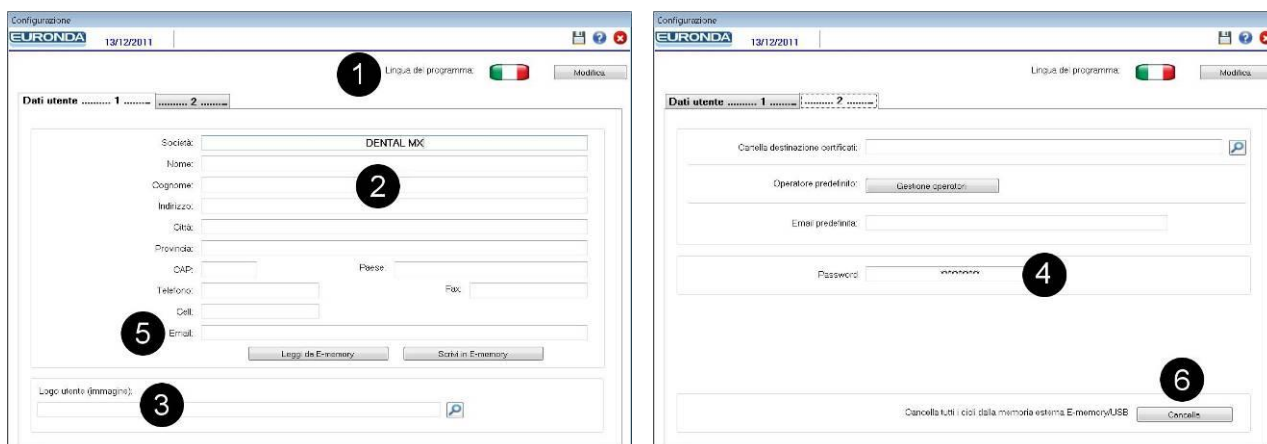
Работа с файлами, сохраненными на карте памяти SD допускается только через приложение E-memory.

Периодически выполнять резервное копирование данных, копируя файл MEM_DB.MDB, расположенный в папке C:\Programmi\memory, на другое устройство.



Изготовитель не несет ответственности за утерю данных, сохраненных на карте памяти или компьютере, по причине несоблюдения требований, изложенных в настоящем руководстве по эксплуатации или в случае использования карты памяти или приложения E-memory не по назначению.

4.2 НАСТОЙКА ПРИЛОЖЕНИЯ



- 1 - Смена языка: для смены языка выбрать необходимый язык из выпадающего меню.
- 2 - Личные данные: введенные данные выводятся на печать при распечатке параметров цикла стерилизации. Функция «Импорт данных» позволяет вывести на печать данные, уже сохраненные в стерилизаторе (при их наличии); функция «Экспорт данных» позволяет вывести на печать данные, введенные через приложение.
- 3 - Аватар пользователя: позволяет загрузить небольшое изображение или фотографию пользователя. Фотография пользователя будет распечатана рядом с его личными данными. Для отслеживаемости в поле «имя пользователя» можно сохранить имя оператора, который выполняет программы стерилизации.
- 4 - Пароль: для удаления циклов из архива или из внешней памяти, а также для смены пароля необходимо ввести пароль. После введение пароля необходимо подтвердить действие. Пароль по умолчанию "certificate".
- 5 - Эл. почта по умолчанию: для отправки сведений о циклах стерилизации необходимо ввести адрес электронной почты на который они будут отправляться.
- 6 - Кнопка «Удалить»: позволяет стереть все циклы, сохраненные на карте памяти SD.

ПРИМЕЧАНИЕ: для сохранения настроек необходимо нажать на кнопку  .

4.3 ПОДКЛЮЧЕНИЕ КАРТЫ ПАМЯТИ



Перед подключением или извлечением SD-карты необходимо выключить стерилизатор. Работа стерилизатора без SD-карты может привести к ошибкам.



Не использовать стерилизатор без SD-карты. При запуске программы без SD-карты или при ее извлечении во время цикла сведения о данном цикле будут утеряны.

Установка или извлечение SD-накопителя осуществляется нажатием на него до щелчка как показано на картинках ниже (рис. 4.1).



Если SD-карта не вставляется в разъем, проверьте правильной стороной ли вы ее устанавливаете.

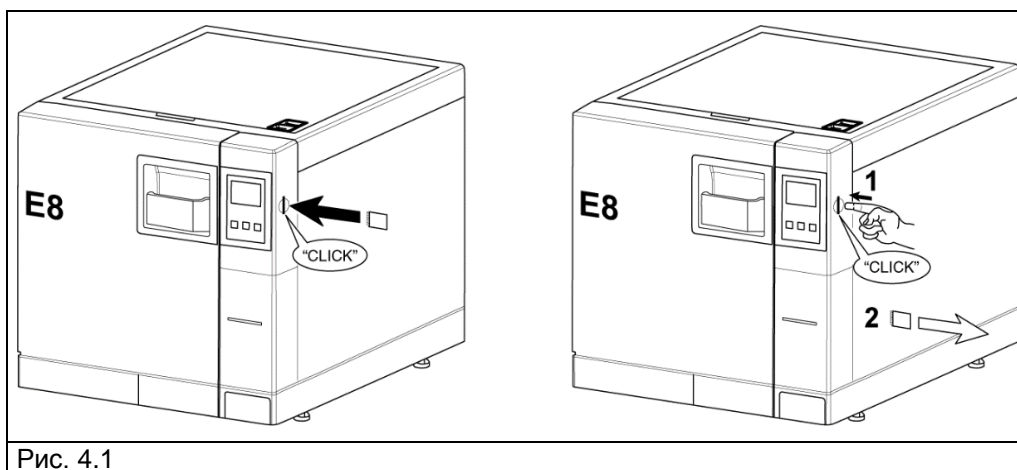



Рис. 4.1


Для быстрой проверки корректного подключения компьютера к стерилизатору открыть на компьютере окно «**Мой Компьютер или Компьютер**». В разделе «Устройства со съемными носителями» должен появиться новый «Съемный диск».


В окне «Соединение» приложения E-мемору отображается состояние соединения. Состояния могут быть следующими:

	<ul style="list-style-type: none"> • USB-устройство не подключено. • USB-устройство не найдено. • USB-устройство найдено, отсутствует файл MEMORY.DAT. • Окно USB пусто.
	<ul style="list-style-type: none"> • USB-устройство найдено, файл SETUP.DAT отсутствует или поврежден. В окне USB отображается буква диска.
	<ul style="list-style-type: none"> • Соединение установлено, идет копирование данных.

	<ul style="list-style-type: none"> • Соединение установлено, новых циклов для копирования не обнаружено.
	<ul style="list-style-type: none"> • Чтение файла закончилось ошибкой (загорается красный квадрат слева).

Примечание: под “USB-устройством” подразумевается карта памяти SD, подключенная к компьютеру непосредственно или через адаптер.

Экспресс чтение  : в обычном режиме в целях экономии ресурсов системы чтение данных с карты памяти занимает определенное время. Для ускорения процесса (если на карте памяти записано большое количество циклов) рекомендуется нажать на кнопку «Экспресс чтение». После считывания данных функция автоматически деактивируется.

Безопасное извлечение карты памяти SD: извлекать карту памяти только через «**Безопасное извлечение устройств и дисков**». Функция позволяет корректно завершить все процессы перед извлечением накопителя. Безопасное извлечение возможно также из приложения E-memory, с помощью кнопки  в окне «**Соединение**».

Приложение запрашивает подтверждение действия и после безопасного извлечения карты памяти закрывается.

РАЗДЕЛ 5

5.1 ПЛАНОВОЕ ТЕХОБСЛУЖИВАНИЕ



ВНИМАНИЕ! Санитарная обработка и очистка стерилизаторов в соответствии с настоящим руководством по эксплуатации и МУ-287-113.



ВНИМАНИЕ! Выключить стерилизатор из тока.

Для длительной бесперебойной и безопасной работы стерилизатор, как и все электроприборы, нуждается в регулярном техобслуживании.

Для поддержания стерилизатора в надлежащем техническом состоянии периодически протирайте все наружные части мягкой влажной тканью, смоченной в нейтральном моющем средстве (не используйте агрессивные по отношению к материалам корпуса моющие средства или абразивные пасты).

Не используйте грубые ткани или металлические щетки.

Перед каждым запуском программы стерилизации протирайте влажной тканью уплотнение дверцы стерилизационной камеры.

Появление белого налета на дне стерилизационной камеры свидетельствует о плохой степени очистки используемой воды.

Программа техобслуживания

ПЕРИОДИЧНОСТЬ	ДЕЙСТВИЕ
ЕЖЕДНЕВНО	Очистка уплотнения дверцы стерилизационной камеры Очистка наружных поверхностей Очистка внутренних полостей
ЕЖЕНЕДЕЛЬНО	Очистка стерилизационной камеры Очистка держателя с поддонами
ЕЖЕГОДНО	Проверка предохранительного клапана
КАЖДЫЕ 500 циклов	Замена антибактериального фильтра
КАЖДЫЕ 1000 циклов	Замена уплотнения дверцы стерилизационной камеры
КАЖДЫЕ 1000 циклов / 2 года	Замена деталей из комплекта техобслуживания на 1000 циклов
КАЖДЫЕ 1500 циклов / 3 года	Замена антибактериального фильтра и уплотнения дверцы стерилизационной камеры
КАЖДЫЕ 2000 циклов / 4 года	Замена деталей из комплекта техобслуживания на 2000 циклов
КАЖДЫЕ 2500 циклов / 5 лет	Замена антибактериального фильтра и уплотнения дверцы стерилизационной камеры
КАЖДЫЕ 3000 циклов / 6 лет	Замена деталей из комплекта техобслуживания на 3000 циклов
КАЖДЫЕ 3500 циклов / 7 лет	Замена антибактериального фильтра и уплотнения дверцы стерилизационной камеры
КАЖДЫЕ 4000 циклов / 8 лет	Замена деталей из комплекта техобслуживания на 4000 циклов
КАЖДЫЕ 10 лет	Проверка механических свойств материала стерилизационной камеры
ПРИ НЕОБХОДИМОСТИ	Регулирование электромагнитного замка дверцы

Очистка стерилизационной камеры, принадлежностей, дверцы и уплотнителя**Стерилизационная камера**

Извлеките держатель поддонов (см. рис. 5.2) и тщательно очистите стерилизационную камеру (см. рис. 5.1) мягкой влажной тканью.

Для увлажнения губки использовать только дистиллированную или деминерализованную воду. Таким же образом очистить поддоны и держатель.



ВНИМАНИЕ! Перед очисткой отключите стерилизатор!



ВНИМАНИЕ! При извлечении/установке держателя поддонов не повредите датчик на дне камеры.

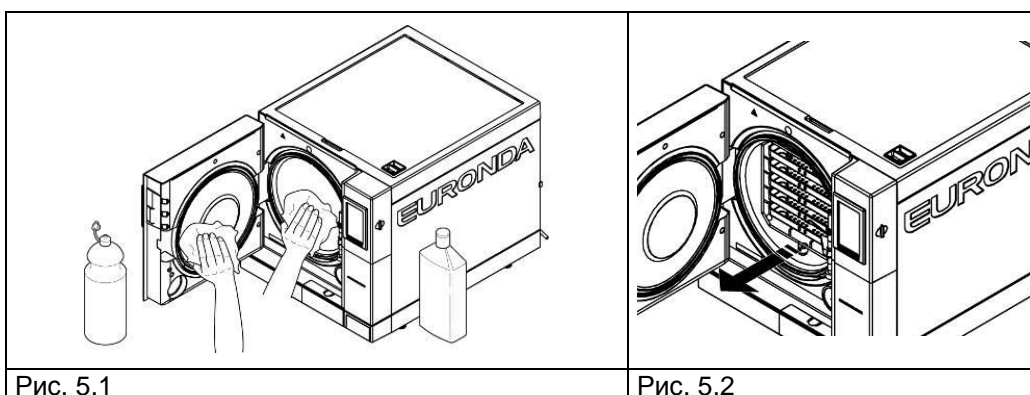


Рис. 5.1

Рис. 5.2



НЕ ИСПОЛЬЗОВАТЬ дезинфицирующие средства для очистки стерилизационной камеры.

Уплотнение и дверца

Уплотнитель и дверцу следует чистить влажной тканью (см. рис. 5.3). Для удаления известковых отложений использовать уксус. Скопление отложений может отрицательно повлиять на герметичность камеры.



ВНИМАНИЕ! Не оставлять на уплотнении известковых отложений или загрязнений.

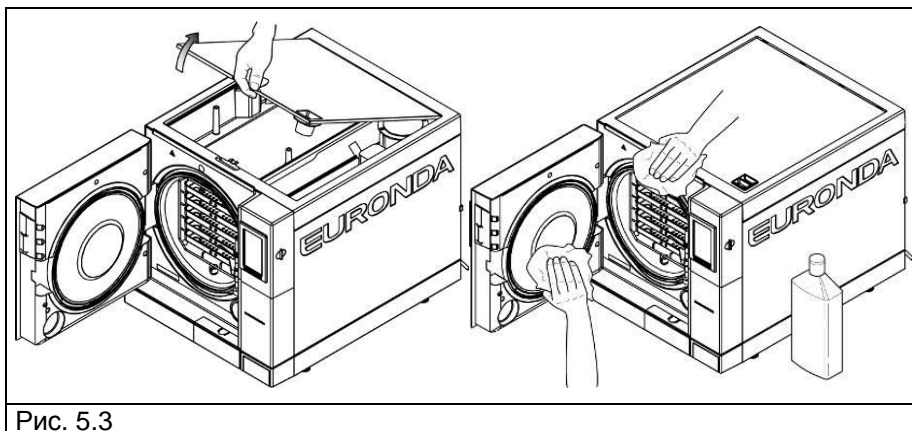


Рис. 5.3

Для поддержания стерилизатора в надлежащем техническом состоянии периодически очищать все наружные поверхности мягкой влажной тканью. Допускается использование нейтральных моющих средств, не содержащих абразивных включений.



НЕ ИСПОЛЬЗОВАТЬ агрессивные моющие средства.



НЕ НАПРАВЛЯТЬ НА СТЕРИЛИЗАТОР СТРУИ ВОДЫ И НЕ МЫТЬ ЕГО ВОДОЙ ПОД ДАВЛЕНИЕМ. Можно повредить электронные компоненты!

Слив и очистка емкостей для воды

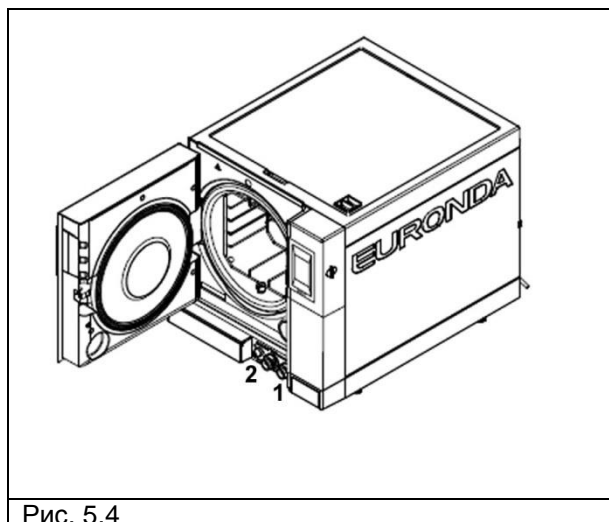


ВНИМАНИЕ! Выключить стерилизатор.

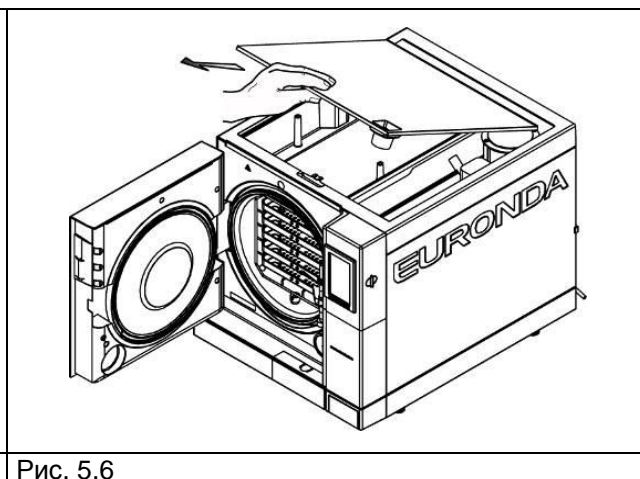
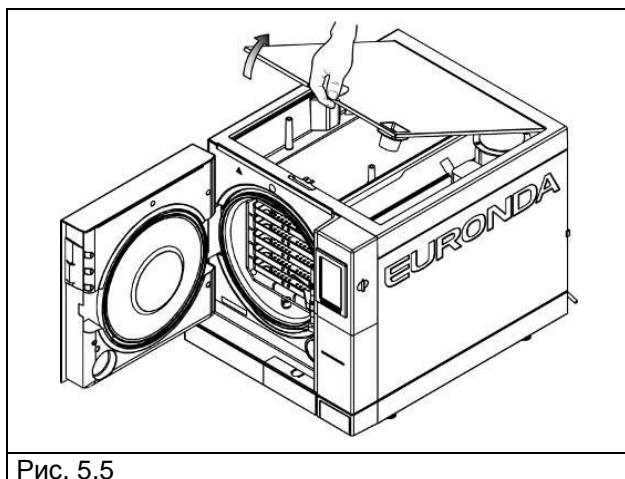


ВНИМАНИЕ! Если стерилизатор не используется на протяжении трех дней, во избежание выпадения осадка, необходимо слить воду из емкостей.

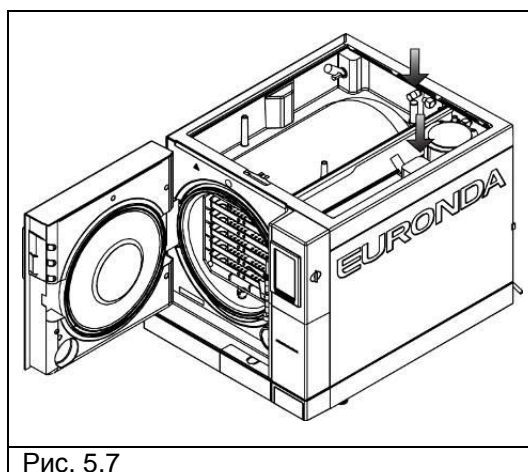
1. Для слива емкости для чистой воды присоединить один конец дренажной трубки к крану на передней панели стерилизатора (см. рис. 5.4, поз. 1), другой конец опустить в пустую емкость.
2. Для слива емкости для использованной воды присоединить один конец прозрачной дренажной трубки к крану на передней панели стерилизатора (см. рис. 5.4, поз. 2), другой конец опустить в пустую емкость.
3. Отсоединить дренажную трубку, нажав на кнопку быстросъемного соединения.



4. Для доступа к емкостям для воды необходимо снять крышку стерилизатора, откинув ее на 45° (см. рис. 5.5) и далее потянув ее на себя (см. рис. 5.6).



5. Очистить емкости для воды мягкой стороной губки, увлажненной водой. Губка поставляется в комплекте. Удалить все отложения, особенно из углов.
6. Снять фильтры с обеих емкостей (см. рис. 5.7), промыть их водой и поставить на место, предварительно запомнив их первоначальное положение.



7. **Все тщательно прополоскать** и слить остатки воды.
8. Выполнить одну программу стерилизации без загрузки.



ВНИМАНИЕ! При очистке емкостей для воды не повредите поплавковый уровнемер.

5.1.1 Периодическое техническое обслуживание



ВНИМАНИЕ! Выключить стерилизатор из тока.

Дренажная трубка

Периодически проверяйте целостность дренажной трубки. При необходимости замените ее.

Проверка предохранительного клапана



ВНИМАНИЕ! ОПАСНОСТЬ ПОЛУЧЕНИЯ ОЖОГОВ. Выполнять операцию только на холодном стерилизаторе.



ВНИМАНИЕ! Выключить стерилизатор из тока.

1. Предохранительный клапан установлен на задней панели стерилизатора.
2. Открутить колпачок клапана против часовой стрелки (см. рис. 5.8) до его прокручивания.
3. Закрутить колпачок в обратной последовательности и повторить операцию по откручиванию/прокручиванию и закрутке несколько раз подряд.

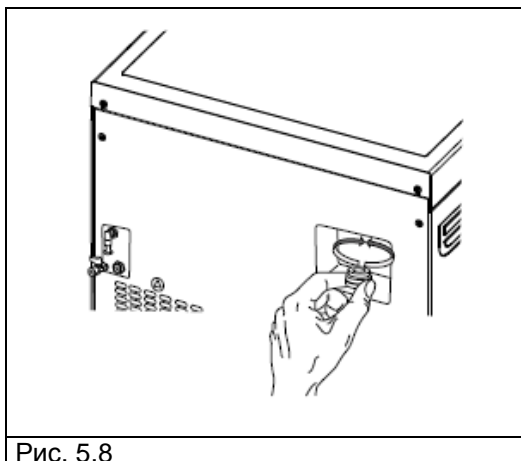


Рис. 5.8



ВНИМАНИЕ! Вышеописанные действия нужны для поддержания клапана в исправном состоянии. По окончании процедуры убедиться, что колпачок закручен.

5.1.2 Регулирование дверцы стерилизационной камеры



ВНИМАНИЕ! ОПАСНОСТЬ ПОЛУЧЕНИЯ ОЖОГОВ. Выполнять операцию только на холодном стерилизаторе.

В процессе эксплуатации стерилизатора требуется периодическое регулирование дверцы стерилизационной камеры. Потеря герметичности между дверцей и камерой отрицательно влияет на работу стерилизатора и качество стерилизации.

Для регулировки дверцы следует:

1. Открыть дверцу. **Все операции должны проводиться на холодном стерилизаторе.**
2. Просунуть регулировочный ключ, поставляемый в комплекте (см. рис. 5.9), в зазор между дверцей и декоративной накладкой (см. рис. 5.10).

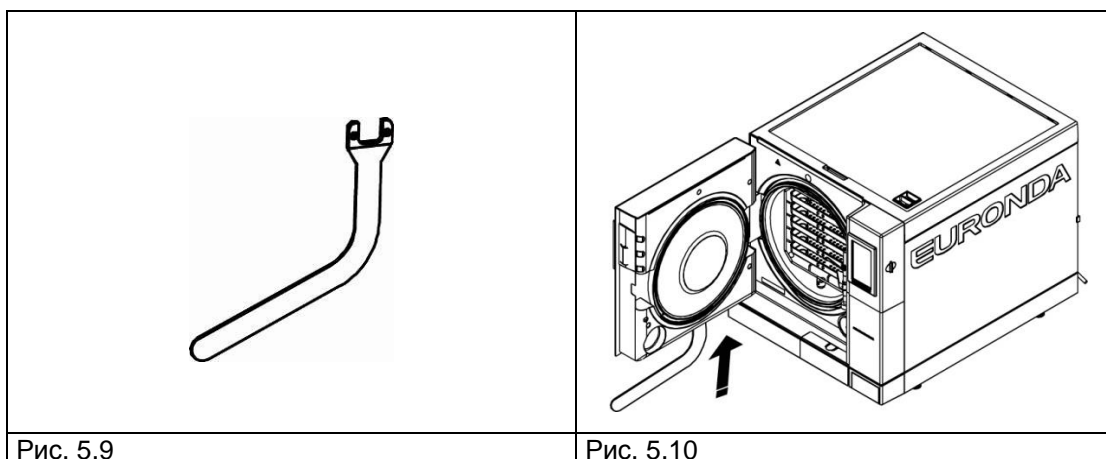


Рис. 5.9

Рис. 5.10

3. Через зазор между крышкой и накладкой убедиться в том, что ключ попал в регулировочный болт (см. рис. 9.11).

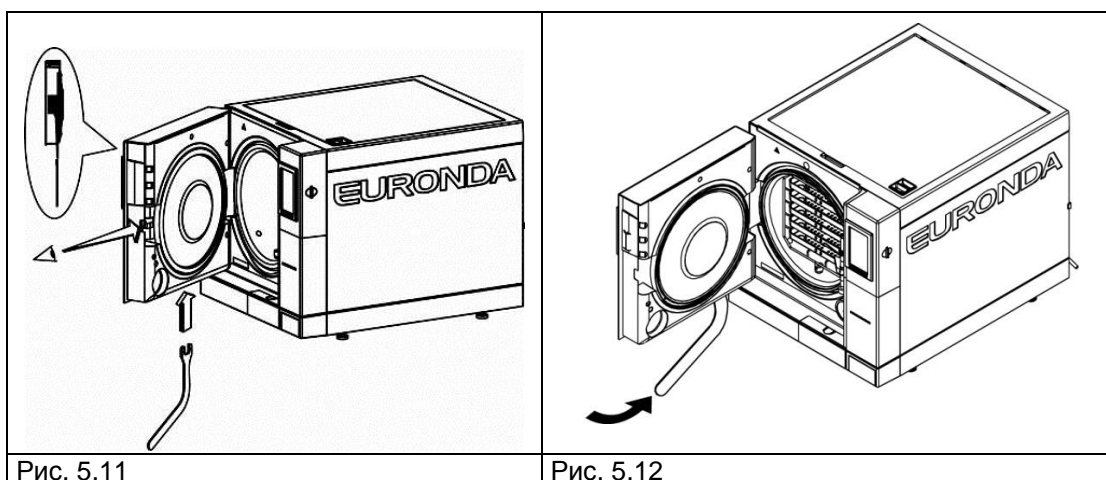


Рис. 5.11

Рис. 5.12

4. Повернуть регулировочный болт против часовой стрелки на $\frac{1}{4}$ оборота (если смотреть на дверцу изнутри) (см. рис. 5.12).
5. Закрыть дверцу и проверить плавность хода рукоятки. Если ход рукоятки затруднен, слегка повернуть регулировочный болт в обратную сторону (по часовой стрелке).
6. Произвести один цикл открывания/закрывания и убедиться в плавности хода ручки.

5.2 ВНЕПЛАНОВОЕ ТЕХОБСЛУЖИВАНИЕ

Операции по техническому обслуживанию, не упомянутые в предыдущем разделе, относятся к внеплановому техобслуживанию.



ВНИМАНИЕ! Внеплановое обслуживание осуществляется только квалифицированным персоналом.



На антибактериальный фильтр и уплотнение дверцы гарантия не распространяется.

Плановое техническое обслуживание

Каждые 1000 циклов стерилизации или после двух лет эксплуатации требуется плановое техническое обслуживание стерилизатора.



ВНИМАНИЕ! Внеплановое обслуживание осуществляется сервисными центрами, уполномоченными изготовителем Euronda S.p.A.

Замена антибактериального фильтра:

- Выкрутить фильтр вручную (см. рис. 1.2, поз. 3) против часовой стрелки;
- Прикрутить новый фильтр по часовой стрелке.

Замена уплотнителя дверцы стерилизационной камеры:

- Снять уплотнение, потянув за него;
- Очистить посадочное место уплотнения тканью, пропитанной спиртом;
- Установить новое уплотнение и прижать его равномерно со всех сторон. Визуально проверить правильность установки; уплотнение не должно выпирать по сторонам.
- Включить стерилизатор и закрыть дверцу; при необходимости отрегулировать дверцу с помощью регулировочного ключа.



Для облегчения установки уплотнение допускается смазать мыльным раствором в соотношении мыло/вода (1/10).

Очистка сливного фильтра

При необходимости очистить сливной фильтр стерилизационной камеры; открутить фильтр как показано на рис. 5.13, промыть его под проточной водой и установить на место.

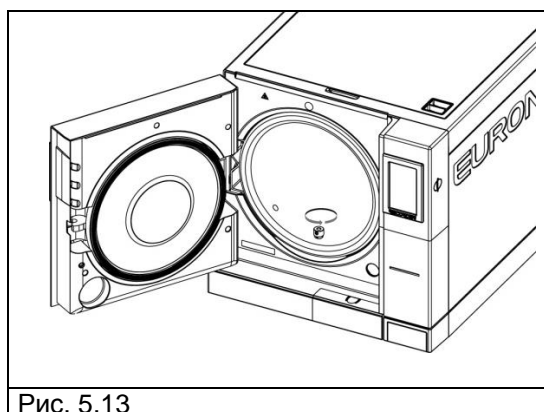


Рис. 5.13

5.2.1 Появление коррозии

Появление ржавчины на частях стерилизатора или стерилизуемых инструментах является следствием помещения в стерилизатор ржавых инструментов, даже если они сделаны из нержавеющей стали, или инструментов из углеродистой стали, которые вызывают гальваническую реакцию.

Стерилизация инструментов даже с незначительными следами коррозии может стать причиной появления ржавчины на стерилизаторе или стерилизуемых в нем инструментах.

Коррозия может появиться вследствие использования хлорированной или морской воды, дезинфицирующих или моющих средств, входящих в химическую реакцию с материалами стерилизатора.

Используйте только дистиллированную воду с высокой степенью очистки.



ВНИМАНИЕ! Выключить стерилизатор из тока.

Для удаления ржавчины со стенок стерилизационной камеры или с держателя поддонов используйте антикоррозионные средства для нержавеющей стали. Следуйте инструкциям, приведенным в разд. «Очистка стерилизационной камеры, принадлежностей, дверцы и уплотнителя».



ВНИМАНИЕ! Не используйте металлические щетки или губки. Пятна следует удалять влажной мягкой тканью.

ПРИЛОЖЕНИЕ 1

Дезинфекция и предстерилизационная очистка

Качество стерилизации зависит от правильного выполнения нижеуказанных операций:

1. Подготовка стерилизационной загрузки
2. Упаковка
3. Загрузка
4. Стерилизация
5. Хранение изделий, прошедших стерилизацию
6. Своевременное техобслуживание стерилизационного оборудования

Все изделия перед стерилизацией должны пройти дезинфекцию и предстерилизационную обработку. Стерилизуемые изделия следует размещать на поддоне на расстоянии друг от друга.

Если стерилизации подвергается многоразовое хирургическое белье или одежда, перед стерилизацией такие изделия должны быть постираны и высушены.

Дезинфекция изделий проводится с целью:

- a) уничтожения вирусов и бактерий;
- b) предотвращения перекрестного заражения;
- c) очистки инструментов;
- d) защиты персонала.

Дезинфекцию следует проводить в соответствии с рекомендациями изготовителей стерилизуемых изделий с помощью дезинфицирующих растворов, уничтожающих бактерии и вирусы (ВИЧ, гепатиты В и С и т.п.), или мойкой в течение 10 минут при температуре 93 °С.

Предстерилизационная обработка проводится с целью удаления всех мелких частиц, оставшихся после операции на инструментах или одежде.

Для повышения эффективности предстерилизационной обработки рекомендуется применение ультразвуковых ванн. Перед очисткой ознакомьтесь с рекомендациями по очистке, указанными в инструкции по эксплуатации каждого изделия. Как правило, после мойки в ультразвуковой ванне с дезинфицирующими или моющими растворами, изделия следует тщательно высушить во избежание химической реакции с материалами стерилизатора при нагреве.

После сушки изделия, стерилизуемые паром, должны быть уложены в стерилизационные пакеты, а изделия, подвергаемые холодной стерилизации, погружаются в химический раствор (глутаральдегид, надуксусная кислота, и т. д.).

Изделия, на которых присутствуют следующие дефекты, стерилизации не подлежат и отбраковываются:

- повреждения;
- пятна;
- ржавчина;
- одноразовые изделия.

ПРИЛОЖЕНИЕ 2

Технические требования к упаковочным материалам

Правильная упаковка изделий очень важна для сохранения стерильности. Инструменты упаковываются с целью сохранения ими стерильности до момента их использования.

Поэтому упаковка и условия хранения играют очень важную роль в сохранении стерильности.

В качестве тары для стерилизации могут использоваться: металлические контейнеры с крышками или перфорированными днищами с бумажными фильтрами, пакеты из бумаги или полипропилена, бумага Medical Grade или перфорированные лотки, или лотки с решетками.

Комбинированные пакеты из бумаги и полипропилена отлично подходят для стерилизации паром и хранения хирургических инструментов.



Стерилизационная упаковка должна соответствовать **ГОСТ ISO 11607**.



Комбинированные пакеты и пакеты Medical Grade не использовать повторно. Они теряют свои свойства во время стерилизации и при повторном использовании не гарантируют «защитного барьера».

Следуйте нижеприведенным рекомендациям при использовании бумажно-полипропиленовых пакетов:

1. Содержимое пакета не должно занимать более $\frac{3}{4}$ его объема;
2. Между изделием и клейкой полоской пакета должно оставаться не менее 30 мм.
3. Инструменты следует укладывать так, чтобы их можно было извлечь за рукоятку;
4. Клейкая полоска должна быть непрерывной; ширина полоски - не менее 6 мм (EN 868-3).

На каждый стерильный пакет должна быть нанесена этикетка с датой стерилизации, наименованием программы стерилизации, сроком годности; срок годности стерильных изделий устанавливается в зависимости от вида используемой упаковки, процедуры стерилизации и условий хранения.

Срок годности (хранения) стерильных изделий при хранении в закрытых шкафах:

- изделия в однослойном стерилизационном пакете – 30 дней;
- изделия в многослойном стерилизационном пакете – 60 дней.

Указанные сроки годности (хранения) являются условными. Фактический срок годности (хранения) зависит от многих факторов, основными среди которых являются: уровень бионагрузки в окружающей среде, гранулометрический состав пыли (пыль служит переносчиком бактерий), условия окружающей среды: температура, атмосферное давление, влажность, условия хранения: частые перемещения/перекладывания.

Оптимальной видом упаковки является индивидуальная упаковка, когда пакет и его содержимое используются только для одного пациента.



ВНИМАНИЕ! В качестве стерилизационной упаковки рекомендуется использовать стерилизационные пакеты Euronda Eurosteril® или аналогичную упаковку, имеющую регистрационное удостоверение Росздравнадзора.

ПРИЛОЖЕНИЕ 3

Размещение стерилизационной загрузки

Размещение стерилизационной загрузки в стерилизационной камере играет важную роль в качестве стерилизации. Не превышайте максимально допустимую загрузку, рекомендованную изготовителем.

Для получения наилучшего результата придерживайтесь следующих рекомендаций:

- всегда используйте держатель поддонов для обеспечения хорошей циркуляции пара в камере;
- не оставляйте пустые поддоны в стерилизационной камере;
- в случае стерилизации неупакованных изделий не укладывайте их прямо на поддоны. Предварительно застелите поддоны бумагой Tray Paper.
- убедитесь, что изделия из разных материалов рассортированы и уложены на разные поддоны;
- для более качественной стерилизации такие инструменты, как кусачки, ножницы и т.п. следует укладывать в раскрытом положении;
- укладывайте изделия на достаточном расстоянии друг от друга;
- не складывайте инструменты в кучу. Это может отрицательно сказаться на качестве стерилизации.
- зеркала укладываются зеркалом вниз;
- не ставьте поддоны друг на друга. Используйте держатель поддонов. Оставляйте пространство между поддонами для обеспечения циркуляции пара во время стерилизации и сушки;
- для контроля качества стерилизации на каждый поддон следует укладывать химический индикатор стерилизации.

Трубки

- очистите и прополощите трубки апиrogenной водой;
- трубки должны лежать без заломов; проходные отверстия должны быть открыты для доступа в них пара.

Стерилизационные пакеты (упаковка)

- пакеты укладываются в ряд замком/клапаном вверх. Избегайте контакта упаковки со стенками стерилизационной камеры.

Упакованные изделия

- упакованные изделия следует укладывать рядами, а не в стопку (см. рис. А3-1).
- пакеты следует укладывать прозрачной стороной вниз (см. рис. А3-2). Инструменты следует упаковывать в отдельные упаковки.



Рис. А3-1

Рис. А3-2

После выполнения вышеуказанных рекомендаций можно приступать к стерилизации, поместив поддоны с держателем в стерилизационную камеру.



ВНИМАНИЕ! При установке держателя и поддонов следить за тем, чтобы не повредить уплотнение дверцы стерилизационной камеры.

ПРИЛОЖЕНИЕ 4

Выгрузка и хранение изделий, прошедших стерилизацию

Горячие стерильные изделия больше подвержены опасности заражения, так как защитные свойства упаковочного материала в условиях повышенной влажности снижаются. Поэтому, не штабелируете извлеченные из стерилизатора пакеты друг на друга до их остывания.

Перед помещением пакетов на хранение следует проверить их целостность и цвет химического индикатора. Если целостность пакета (упаковки) нарушена, его содержимое должно использоваться немедленно.

Изделия, прошедшие стерилизацию, следует хранить в закрытых шкафах на высоте от пола не менее 30 см и от потолка не менее 5 см. При невозможности выполнения данного требования изделия следует упаковать в нейлоновые пакеты.



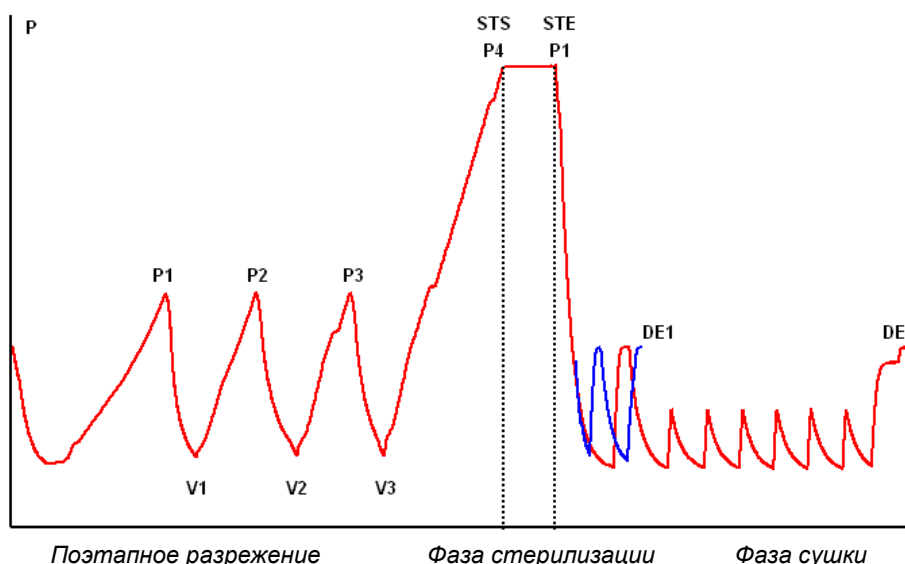
Срок годности (хранения) изделий, прошедших стерилизацию, устанавливается действующим законодательством с учетом рекомендаций производителя упаковочного материала.

ПРИЛОЖЕНИЕ 5

Описание программ стерилизации

Стерилизаторы E10 имеют пять программ стерилизации. Параметры каждой программы приведены в нижеуказанной таблице.

Наименование параметра	Значение							
	B134		B134 PRION		B121		B134 RAPIDO / B134 PRION RAPIDO	
Обозначение программы стерилизации	B134		B134 PRION		B121		B134 RAPIDO / B134 PRION RAPIDO	
Температура стерилизации, °C	134		134		121		134	
Давление пара в стерилизационной камере, бар	2,05		2,05		1,05		2,05	
Время стерилизационной выдержки, мин (см. график)	4		18		20		3,5 18	
Время сушки, мин	15		15		15		4	
Макс. загрузка, кг:	18L	24L	18L	24L	18L	24L	18L	24L
- твердые материалы	4,5	6	4,5	6	4,5	6	0,6	0,6
- пористые материалы	1,5	2	1,5	2	1,5	2	0,2	0,2



Рабочие параметры программ могут меняться в зависимости от версии микропрограммы (прошивки).

Поэтапное разрежение (форвакуум)	V1	1-я откачка воздуха
	P1	1-е увеличение отрицательного давления
	V2	2-я откачка воздуха
	P2	2-е увеличение отрицательного давления
	V3	3-я откачка воздуха
	P3	3-е увеличение отрицательного давления
Фаза стерилизации	STS	Начало цикла стерилизации
	STE	Конец цикла стерилизации
Фаза сушка	D1	Начало цикла сушки
	D2	Конец цикла короткой сушки
	D3	Начало цикла стандартной сушки
	DE	Конец цикла стандартной сушки

Описание каждой программы стерилизации приведено ниже. Стерилизаторы относятся к типу В (ГОСТ Р ЕН 13060) и могут использоваться для стерилизации твердых, пористых или полых изделий. **Соблюдать рекомендации по стерилизации производителей стерилизуемых изделий.**

Программа В 121

Данная программа предназначена для стерилизации изделий, чувствительных к температуре, таких, как резина, некоторые пластиковые изделия и пористые материалы (хлопок, ткани) с использованием открытых или закрытых перфорированных поддонов.

Полую загрузку (зубоврачебные инструменты, трубки и т.п.), можно стерилизовать в упаковке или без упаковки только после предварительной дезинфекции и предстерилизационной обработки.

Программа используется для стерилизации упакованных изделий (в однослойной или многослойной упаковке), предназначенных для длительного хранения.

Продолжительность этого цикла зависит от массы и типа загрузки, а также от температуры окружающей среды при запуске программы.

Программа В 134 PRION

Данная программа предназначена для стерилизации твердых инструментов и пористых материалов (хлопок, ткани, и т. д.) на открытых или закрытых перфорированных поддонах, в т.ч. в однослойной или многослойной упаковке.

Полую загрузку (зубоврачебные инструменты, трубки и т.п.), можно стерилизовать в упаковке или без упаковки только после предварительной дезинфекции и предстерилизационной обработки.

Программа используется для стерилизации упакованных изделий, предназначенных для длительного хранения.

Продолжительность этого цикла зависит от массы и типа загрузки, а также от температуры окружающей среды при запуске программы.

Программа В 134 PRION - В 134 PRION RAPIDO

Данная программа предназначена для стерилизации инструментов, подверженных заражению прионами, в одиночной или двойной упаковке на открытых или закрытых перфорированных поддонах.

Полую загрузку (зубоврачебные инструменты, трубки и т.п.), можно стерилизовать в упаковке или без упаковки только после предварительной дезинфекции и предстерилизационной обработки.

Программа используется для стерилизации упакованных изделий, предназначенных для длительного хранения.

Программа особенно подходит для стерилизации упакованных изделий, предназначенных для длительного стерильного хранения.

Продолжительность этого цикла зависит от массы и типа загрузки, а также от температуры окружающей среды при запуске программы.

Программа В 134 RAPIDO

Программа предназначена для быстрой стерилизации (до 30 мин) твердой загрузки до 0,6 кг и пористой загрузки до 0,2 кг. Программа RAPIDO имеет фиксированный 5 минутный цикл сушки, который позволяет высушивать даже упакованные изделия.

Стерилизационная загрузка должны быть размещена на самом верхнем поддоне. Для загрузки с массой, превышающей рекомендованную, полная сушка не гарантируется.

Программа Light (N121 и 134)

Программы предназначены для стерилизации твердых неупакованных инструментов массой до 6 кг.

Данные программы **НЕ** предназначены для стерилизации упакованной или полый загрузки, из-за отсутствия предварительной вакуумной откачки.

Программы используются для изделий, используемых немедленно после стерилизации.

Программа Light & Stock (S121 e S134)

Программы предназначены для стерилизации одиночных твердых упакованных изделий общей массой до 6 кг.

Данные программы **НЕ** предназначены для стерилизации полый загрузки.

Программа 121 BNG

Данная программа аналогична программе В 121 и используется в случае выхода из строя парогенератора (временный аварийный режим).

Программа 134 BNG

Данная программа аналогична программе В 134 и используется в случае выхода из строя парогенератора (временный аварийный режим).

ПРИЛОЖЕНИЕ 6

Описание контрольных циклов

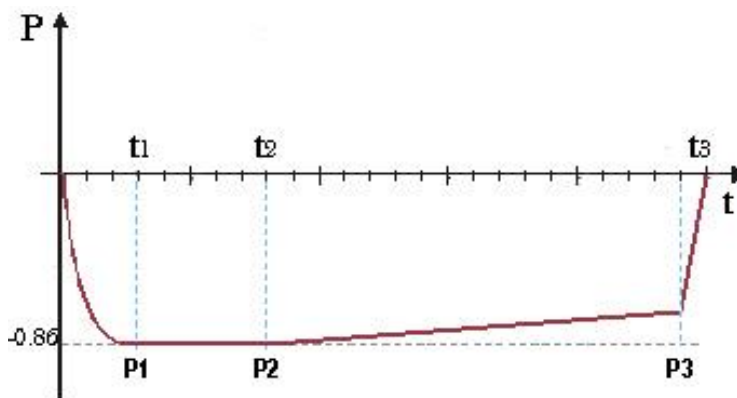
Необходимо периодически проверять стерилизатор на работоспособность с помощью следующих контрольных циклов:

- Вакуум-тест (испытание на натекание воздуха)
- Бови-Дик тест
- Хеликс-тест

Параметры каждого цикла приведены в нижеуказанной таблице:

Наименование параметра	Значение					
	E10 18L	E10 24L	E10 18L	E10 24L	E10 18L	E10 24L
Наименование цикла	Вакуум-тест		Бови-Дик тест		Хеликс-тест	
Температура, °C	---		134		134	
Давление, бар	минимальное		2,05		2,05	
Время стерилизационной выдержки, мин (см. график)	---		3,30		3,30	
Время сушки, мин	---		---		---	
Общая продолжительность цикла, мин	21	32	26	30	26	33

Вакуум-тест



Данное испытание проводится с целью:

- проверки вакуумного насоса;
- испытания стерилизатора на герметичность.

Методика испытания:

1. В стерилизационной камере создается разрежение до – 0,8 бар;
2. Давление измеряется через 5 мин выдержки;
3. Давление измеряется через 11 мин выдержки.

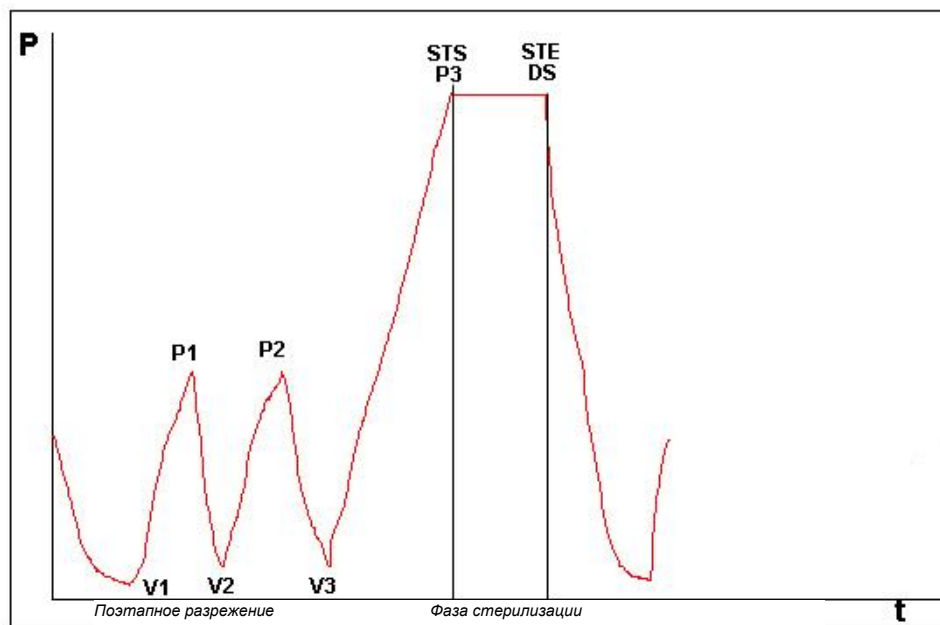
Согласно ГОСТ EN 13060 скорость натекания воздуха в камеру стерилизатора в периоды вакуумирования не должна вызывать скорости повышения давления более 0,13 кПа/мин (1,3 мбар/мин) в течение 10 минут; если утечка превышает данное значение, результат испытаний считается неудовлетворительным, а пневматический контур стерилизатора подлежит проверке на герметичность.

Бови-Дик тест (B&D)

Это физико-химический тест, известный также как тест Брауна: индикатором служит чувствительный к температуре листок, помещаемый в середину многослойного пакета из бумаги и губчатой резины.

B&D-тест предназначен для имитации работы стерилизатора с пористой загрузкой с целью:

- проверки эффективности предварительного вакуумирования и проникновения пара в поры;
- проверки значения температуры и давления насыщенного пара во время фазы стерилизации.



Пакет для B&D теста следует укладывать отдельно, предпочтительно на нижний поддон, этикеткой вверх. После проведения цикла, особенно В134, проверить результат немедленно. Осторожно, не обожгитесь! Для расшифровки полученных значений следуйте прилагаемой к тесту инструкции.

Хеликс-тест

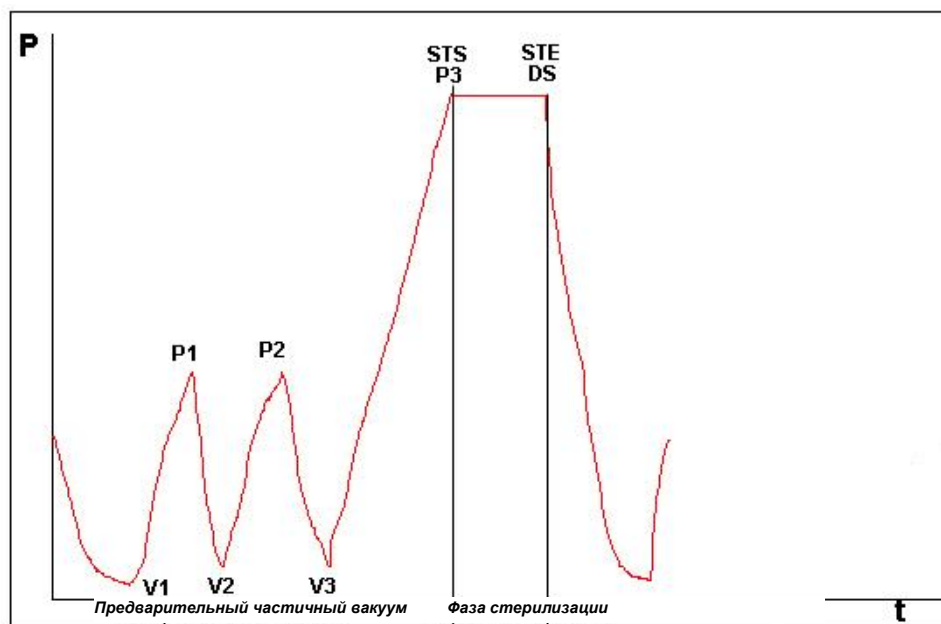
Хеликс-тест предназначен для имитации полой (трубчатой) загрузки типа А (ГОСТ EN 13060) – загрузки с наиболее критическими характеристиками.

Хеликс-Тест представляет собой многоразовое устройство из полимерной трубки (PTFE) длиной 150 мм с внутренним диаметром 2 мм, пластикового держателя с капсулой и включает одноразовые индикаторные полоски для каждого испытательного цикла.



Хеликс-тест используется для:

- испытания на удаление воздуха из стерилизационной камеры;
- проверки значения температуры и давления насыщенного пара в фазе стерилизации.



Держатель с индикаторной полоской размещается на самом нижнем поддоне.

По окончании цикла извлечь из капсулы индикаторную полоску. Осторожно, не обожгитесь! Для расшифровки полученных значений следуйте прилагаемой к тесту инструкции.

ПРИЛОЖЕНИЕ 7

Сведения о валидации программ стерилизации

Нижеуказанные программы прошли валидацию в соответствии с требованиями ГОСТ Р ЕН 13060, выдержав следующие типовые испытания:

Наименование программы	B134 B134 RAPIDO	B134 PRION B134 PRION RAPIDO	B121
Динамическое давление в камере стерилизатора	X	X	X
Натекание воздуха	X	X	X
Пустая камера	X	X	X
Твердая загрузка	X	X	X
Малые пористые объекты	X	X	X
Малые пористые загрузки	X	X	X
Полная пористая загрузка	X	X	X
Полая загрузка В	X	X	X
Полая загрузка А	X	X	X
Многослойная упаковка	X	X	X
Сухость твердой загрузки	X	X	X
Сухость пористой загрузки	X	X	X

Ниже приводится определение терминов, приведенных в таблице:

- твердая загрузка: непористые предметы, степень проникновения пара в которые равна или превышает степень проникновения для полых предметов.

- пористая загрузка: материал, способный поглощать жидкости:

А. полная пористая загрузка, занимающая $95\pm 5\%$ используемого пространства;

В. легкая пористая загрузка, занимающая 20-25% используемого пространства;

С. мелкие пористые предметы, занимающие 0,5–5% используемого пространства.

- полая загрузка **А**: полое изделие, открытое с одной стороны, когда отношение длины полости к ее диаметру больше или равно 1 и меньше или равно 750 ($1 \leq L/D \leq 750$) и когда длина полости не превышает 1500 мм ($L \leq 1500$ мм), или пространство, открытое с двух сторон, когда отношение длины полости к ее диаметру больше или равно 2 и меньше или равно 1500 ($2 \leq L/D \leq 1500$) и когда длина полости не превышает 3000 мм ($L \leq 3000$ мм) и которое при этом не является полой загрузкой В.

- полая загрузка **В**: полое изделие, открытое с одной стороны, когда отношение длины полости к ее диаметру больше или равно 1 и меньше или равно 5 ($1 \leq L/D \leq 5$) и когда диаметр больше или равен 5 мм ($D \geq 5$ мм), или пространство, открытое с двух сторон, когда отношение длины полости к ее диаметру больше или равно 2 и меньше или равно 10 ($2 \leq L/D \leq 10$) и когда диаметр больше или равен 5 мм ($D \geq 5$ мм).

ПРИЛОЖЕНИЕ 8

Технические требования к качеству используемой воды

По физико-химическим показателям конденсат* и используемая для стерилизации вода должны соответствовать ГОСТ Р ЕН 13060 (Приложение С).

*Конденсат образуется во время стерилизации.

Показатели	Питательная вода	Конденсат
Сухой остаток	<10 мг/л	<1 мг/л
Окись кремния	≤ 1 мг/л	≤ 0,1 мг/л
Железо	≤ 0,2 мг/л	≤ 0,1 мг/л
Кадмий	≤ 0,005 мг/л	≤ 0,005 мг/л
Свинец	≤ 0,05 мг/л	≤ 0,05 мг/л
Остатки тяжелых металлов	≤ 0,1 мг/л	≤ 0,1 мг/л
Хлориды	≤ 2 мг/л	≤ 0,1 мг/л
Фосфаты	≤ 0,5 мг/л	≤ 0,1 мг/л
Проводимость при 20°C	≤ 15 μS/см	≤ 3 μS/см
рН	5-7	5-7
Вид	Бесцветная, чистая, без осадка	Бесцветная, чистая, без осадка
Жесткость	≤ 0,02 ммоль/л	≤ 0,02 ммоль/л



ПРИМЕЧАНИЕ: Использование воды, не соответствующей вышеуказанным требованиям, значительно сокращает срок службы стерилизатора и ведет к аннулированию гарантии.

ПРИЛОЖЕНИЕ 9

Возможные неисправности и способы их устранения

Стерилизаторы Euronda E10 имеют встроенную систему самодиагностики. В случае сбоя какого либо из компонентов или неправильной работы стерилизатора система управления выдаст сообщение об ошибке. Сообщению об ошибке предшествует пауза, во время которой сбрасывается давление.

ЦИКЛ ЗАКОНЧЕН

**ПРОГРАММА ЗАВЕРШЕНА С ОШИБКОЙ**

Сообщение появляется на экране в случае прерывания программы оператором или в случае сбоя. Цикл стерилизации не окончен. Загрузка не стерильна.

Сверху указано наименование программы, код ошибки и значок с закрытым замком.

Если программа прерывается оператором, код ошибки не высвечивается.

Для разблокировки дверцы стерилизатора нажать по центру экрана. Подсветка ручки горит красным цветом.

ЦИКЛ ЗАКОНЧЕН

**ПРОГРАММА ЗАВЕРШЕНА
ЗАГРУЗКА НЕ ВЫСУШЕНА**

Сообщение появляется на экране в случае прерывания программы оператором, после окончания цикла стерилизации. Загрузка стерильна, но высушена не до конца.

Использовать загрузку немедленно.

Для разблокировки дверцы стерилизатора нажать по центру экрана.

В нижеуказанной таблице приведены все возможные коды ошибок, их значение и способы устранения.

КОД	ЗНАЧЕНИЕ	ВОЗМОЖНАЯ ПРИЧИНА	СПОСОБ УСТРАНЕНИЯ
E01	Перепад (скачок) сетевого напряжения	Сбой на станции или неисправен источник питания	Проверить параметры сетевого напряжения.
E02	Отключение питания	<ol style="list-style-type: none"> 1. Временное отключение электроэнергии. 2. Срабатывание терромагнитного выключателя. 3. Срабатывание предохранительного термостата. 	<ol style="list-style-type: none"> 1. Подождать возобновления подачи электроэнергии. 2. Включить стерилизатор. Если стерилизатор не включается, обратиться в сервисный центр. 3. Дать стерилизатору охладиться пару часов и сбросить предохранительный термостат на передней панели. Если стерилизатор не включается, обратиться в сервисный центр.
E10	Time-out температура нижнего ТЭНа в фазе (2Z) во всех циклах	Температура PTC3 < 110°C после 40 с	
E21	Превышено давление стерилизации (10A) при циклах B, NGV, HLX, V&D	Теоретическая температура превышает 137 °C или 124 °C	
E22	Недостаточное давление стерилизации	Сбой во время цикла стерилизации, перегрузка или потеря герметичности	Дать стерилизатору охладиться; запустить любую программу стерилизации с небольшой загрузкой (только на 1 поддоне); убедиться в отсутствии протечек (пропусков среды) на передней панели. Если неисправность не устраняется, обратиться в сервисный центр.
E23	Превышена температура стерилизации	Сбой во время цикла стерилизации	Дать стерилизатору охладиться; запустить программу стерилизации с небольшой загрузкой (только на 1 поддоне). Если неисправность не устраняется, обратиться в сервисный центр.
E24	Недостаточная температура стерилизации	Сбой во время цикла стерилизации возможен по причине потери герметичности при	Дать стерилизатору охладиться; выполнить вакуум-тест. При устранении неисправности

		вакуумировании	запустить любую программу стерилизации с небольшой загрузкой (только на 1 поддоне). Если неисправность не устраняется, обратиться в сервисный центр.
E25	Пар недостаточно насыщен	Сбой во время цикла стерилизации возможен по причине потери герметичности при вакуумировании	Дать стерилизатору охладиться; выполнить вакуум-тест. При устранении неисправности Запустить любую программу стерилизации с небольшой загрузкой (только на 1 поддоне). Если неисправность не устраняется, обратиться в сервисный центр.
E26	Не создается необходимое разрежение (вакуум)	Потеря герметичности при вакуумировании или перегрузка	Дать стерилизатору охладиться; выполнить вакуум-тест. Если неисправность не устраняется, обратиться в сервисный центр.
E27	Не достигается необходимое давление	Сбой в парогенераторе, потеря герметичности или перегрузка	Запустить любую программу стерилизации с небольшой загрузкой (только на 1 поддоне). Если неисправность не устраняется, обратиться в сервисный центр.
E28	Резкий перепад давления	Перегрев пара или сбой датчика давления	Дать стерилизатору охладиться; запустить любую программу стерилизации с небольшой загрузкой (только на 1 поддоне). Если неисправность не устраняется, обратиться в сервисный центр.
E29	Не сбрасывается давление из стерилизационной камеры	Засорен гидравлический контур или неисправен электромагнитный клапан	Дать стерилизатору охладиться пару часов, проверить фильтр стерилизационной камеры. Если неисправность не устраняется, обратиться в сервисный центр.
E30	Не сбрасывается давление из стерилизационной камеры	Засорен антибактериальный фильтр	Проверить антибактериальный фильтр.
E31	Не достигнуто минимальное	Потеря герметичности при вакуумировании	Дать стерилизатору охладиться; выполнить





	отрицательное давление при вакуум-тесте		вакуум-тест еще раз. Если неисправность не устраняется, обратиться в сервисный центр.
E32	Не достигнуто максимальное отрицательное давление при вакуум-тесте	Потеря герметичности при вакуумировании	Дать стерилизатору охладиться; выполнить вакуум-тест еще раз. Если неисправность не устраняется, обратиться в сервисный центр.
E33	Не откачивается воздух при вакуум-тесте	Нарушена герметичность уплотнения стерилизационной камеры	Дать стерилизатору охладиться; выполнить вакуум-тест еще раз. Если неисправность не устраняется, обратиться в сервисный центр.
E34	Пропуск воздуха во время выдержки при вакуум-тесте	Нарушена герметичность уплотнения стерилизационной камеры	Дать стерилизатору охладиться; выполнить вакуум-тест еще раз. Если неисправность не устраняется, обратиться в сервисный центр.
E35	Ошибка температуры при вакуум-тесте	Сбой системы подогрева	Дать стерилизатору охладиться; выполнить вакуум-тест еще раз. Если неисправность не устраняется, обратиться в сервисный центр.
E41	Сбой датчика температуры парогенератора	Неисправность чувствительного элемента или обрыв цепи	Выключить и снова включить стерилизатор. Если неисправность не устраняется, обратиться в сервисный центр.
E42	Сбой датчика температуры верхнего ТЭНа	Неисправность чувствительного элемента или обрыв цепи	Выключить и снова включить стерилизатор. Если неисправность не устраняется, обратиться в сервисный центр.
E43	Сбой датчика температуры нижнего ТЭНа	Неисправность чувствительного элемента или обрыв цепи	Выключить и снова включить стерилизатор. Если неисправность не устраняется, обратиться в сервисный центр.
E44	Сбой датчика температуры конденсатора	Неисправность чувствительного элемента или обрыв цепи	Выключить и снова включить стерилизатор. Если неисправность не устраняется, обратиться в сервисный центр.
E45	Сбой датчика температуры стерилизационной камеры	Неисправность чувствительного элемента или обрыв цепи	Выключить и снова включить стерилизатор. Если неисправность не устраняется, обратиться в сервисный центр.
E46	Сбой датчика давления	Неисправность	Выключить и снова





		чувствительного элемента или обрыв цепи	включить стерилизатор. Если неисправность не устраняется, обратиться в сервисный центр.
E47	Сбой концевого выключателя дверцы	Неисправность концевого выключателя	Несколько раз открыть и закрыть дверцу стерилизатора. Если неисправность не устраняется, обратиться в сервисный центр.
E48	Сбой концевого выключателя дверного замка	Неисправность концевого выключателя	Попробовать запустить любую программу стерилизации. Если неисправность не устраняется, обратиться в сервисный центр.
E51	Парогенератор не работает	Неисправность парогенератора или блока управления или срабатывание термостата парогенератора	Обратиться в сервисный центр.
E54	Слишком высокая температура в парогенераторе	Неисправность блока управления или датчика температуры	Выключить стерилизатор и дать ему остыть пару часов; запустить любую программу стерилизации. Если неисправность не устраняется, обратиться в сервисный центр.
E55	Перегрев верхнего ТЭНа	Неисправность блока управления или датчика температуры	Выключить стерилизатор и дать ему остыть пару часов; запустить любую программу стерилизации. Если неисправность не устраняется, обратиться в сервисный центр.
E56	Перегрев нижнего ТЭНа	Неисправность блока управления или датчика температуры	Выключить стерилизатор и дать ему остыть пару часов; запустить любую программу стерилизации. Если неисправность не устраняется, обратиться в сервисный центр.
E58	Слишком высокая температура в нижнем ТЭНе при камере под давлением	Неисправность блока управления или датчика температуры	Выключить стерилизатор и дать ему остыть пару часов; запустить любую программу стерилизации. Если неисправность не устраняется, обратиться в сервисный центр.
E59	Слишком высокая температура в конденсаторе	Сбой датчика температуры или обрыв цепи или неисправность вентилятора	Обратиться в сервисный центр
E60	Ошибка при записи на	Карта памяти вставлена	Проверить правильность

	карту памяти	при включенном стерилизаторе или ошибка при записи	установки карты памяти в слот. Выключить стерилизатор и извлечь карту памяти. Защита от записи на карту должна быть выключена. Если неисправность не устраняется, обратиться в сервисный центр.
E62	Нет подачи воды	Перегрузка стерилизационной камеры, засорение известковыми отложениями или неисправность насоса	Запустить любую программу стерилизации с небольшой загрузкой (только на 1 поддоне). Если неисправность не устраняется, обратиться в сервисный центр.
E81	Нет подачи воды от деионизатора Aquafilter	Неправильное подключение (электрическое или гидравлическое) деионизатора Aquafilter или сбой в блоке управления	Проверить соединения между стерилизатором и деионизатором Aquafilter; трубки не должны быть передавлены или замяты. Убедиться, что кран подачи на деионизаторе открыт. Если неисправность не устраняется, обратиться в сервисный центр.
*E99	Отсутствие связи между блоком управления и экраном		Выключить и снова включить стерилизатор. Если неисправность не устраняется, обратиться в сервисный центр.
E100	Отсутствие связи между экраном и блоком управления		Выключить и снова включить стерилизатор. Если неисправность не устраняется, обратиться в сервисный центр.

*Возможно отсутствие на экране кнопки открытия электромагнитного замка из-за отсутствия связи с блоком управления. Может потребоваться перезагрузка стерилизатора.


Ниже приведены уведомления или коды ошибок, при появлении которых программы стерилизации не запускаются.

КОД	ЗНАЧЕНИЕ	СПОСОБ УСТРАНЕНИЯ
	Уровень воды в емкости для чистой воды выше максимального	Слить излишки воды
	Вставить карту памяти или на вставленной карте включена защита от записи	Проверить наличие и правильность установки SD-карты. Выключить стерилизатор, извлечь SD-карту и перевести ее в режим записи.
	Уровень воды в емкости для чистой воды ниже минимального	Заправить стерилизатор дистиллированной или деионизированной водой
	Для запуска программы закрыть дверцу стерилизационной камеры	Закрыть дверцу стерилизатора
	Стерилизатор перегрет	Отключить стерилизатор и дать ему остыть при открытой дверце.
	Значение проводимости, измеренное деионизатором Aquafilter®, превышает допустимое значение. Автоматическая заправка воды невозможна.	Заменить фильтрующие элементы деионизатора Aquafilter.
	Заменить антибактериальный фильтр M1	Предупреждение не мешает работе стерилизатора. Нажать на центральную кнопку для отключения уведомления. Заменить как можно быстрее антибактериальный фильтр, выключив стерилизатор или обратиться в сервисный центр.

	Заменить уплотнение M2	Предупреждение не мешает работе стерилизатора. Нажать на центральную кнопку для отключения уведомления. Обратиться в сервисный центр.
	Требуется техническое обслуживание M3	Предупреждение не мешает работе стерилизатора. Нажать на центральную кнопку для отключения уведомления. Обратиться в сервисный центр.
	Требуется очистка емкостей для воды M4	Предупреждение не мешает работе стерилизатора. Нажать на центральную кнопку для отключения уведомления. Очистить емкости для воды.
	Измеренная стерилизатором проводимость воды превысила допустимое значение	Полностью слить старую воду и залить дистиллированную или деионизированную воду с надлежащей степенью очистки.
W43	Неисправность электромагнитного замка	Выключить и снова включить стерилизатор. Если неисправность не устраняется, обратиться в сервисный центр.
W44	Электромагнитный замок закрыт при открытой дверце	Попытаться задвинуть шток замка вручную.
W80	Температура нижнего ТЭНа не достигла необходимого значения для запуска программы	Неисправность ТЭНа
W81	Температура верхнего ТЭНа не достигла необходимого значения для запуска программы	Неисправность ТЭНа
W82	Температура верхнего ТЭНа не достигла необходимого значения для запуска программы NGV.	Неисправность ТЭНа
W90	Сбой датчика температуры парогенератора	Выключить и снова включить стерилизатор. Если неисправность не устраняется, обратиться в сервисный центр.
W91	Сбой датчика температуры верхнего ТЭНа	Выключить и снова включить стерилизатор. Если неисправность не устраняется, обратиться в сервисный центр.
W92	Сбой датчика температуры нижнего ТЭНа	Выключить и снова включить стерилизатор. Если неисправность не

		устраняется, обратиться в сервисный центр.
W93	Сбой датчика температуры конденсатора	Выключить и снова включить стерилизатор. Если неисправность не устраняется, обратиться в сервисный центр.
W94	Сбой датчика давления	Выключить и снова включить стерилизатор. Если неисправность не устраняется, обратиться в сервисный центр.
W95	Сбой датчика температуры стерилизационной камеры	Выключить и снова включить стерилизатор. Если неисправность не устраняется, обратиться в сервисный центр.

В нижеуказанной таблице приведены неисправности, с которыми может столкнуться пользователь при установке или во время работы с приложением E-Memory. В случае, если приведенные ниже способы устранения не помогают устранить проблему, обратиться в службу технической поддержки предприятия-изготовителя.

Microsoft Access Runtime не устанавливается автоматически	Открыть папку ART на компакт-диске и запустить файл setup.exe вручную
Приложение E-Memory Software не читает карту памяти	Проверить в окне «Соединение» состояние соединения между компьютером и картой памяти.
Приложение E-Memory устанавливается некорректно	Проверить системные требования, в частности операционную систему, на которую производится установка приложения
Приложение E-Memory не отправляет данные о циклах стерилизации по электронной почте	Проверить на компьютере наличие и работу почтового клиента
Копирование данных с карты памяти на компьютер выполняется очень медленно	Компьютер, на который установлено приложение E-Memory Software не обладает достаточной производительностью. Нажать на кнопку «Экспресс чтение» () в окне «Соединение» (см. разд. Подключение и извлечение карты памяти).
При запуске приложения E-Memory появляется следующее уведомление: «Предупреждение безопасности: файл может содержать потенциальную угрозу... Отменить открытие»	Уведомление появляется из-за установленного среднего уровня безопасности в настройках макросов в Access 2003. При нажатии на кнопку «Открыть» все отлично работает. Для выключения уведомления можно понизить уровень безопасности: Запустить Access 2003 Инструменты—>Макросы—>Безопасность—>низкий уровень. Проблема должна устраниться.
При запуске приложения E-Memory через иконку на рабочем столе появляется оно поиска файла MSACCESS.EXE	Приложение MS Access Runtime установлено некорректно. Связаться со службой технической поддержки.

ПРИЛОЖЕНИЕ 10

Принадлежности

Аквадистиллятор электрический AQUADIST

Аквадистиллятор предназначен для получения дистиллированной воды по ГОСТ Р ЕН 13060 и применяется совместно с паровыми стерилизаторами марки «EURONDA®».

Аквадистиллятор производит дистиллированную воду самым простым способом – кипячением воды с конденсацией пара.

После включения аквадистиллятор доводит воду до температуры кипения. Пар, образующийся при кипении воды, конденсируется и превращается в дистиллированную воду, а загрязняющие примеси выпадают на дно дистиллятора в виде осадка.