

ПАСПОРТ
Ветеринарный стол

2021 г.

СОДЕРЖАНИЕ

СОДЕРЖАНИЕ	3
1. НАЗНАЧЕНИЕ	4
2. ОПИСАНИЕ	4
3. ТЕХНИЧЕСКИЕ ХАРАКТЕРИСТИКИ	5
4. МЕРЫ БЕЗОПАСНОСТИ	5
5. КОМПЛЕКТНОСТЬ	6
6. УКАЗАНИЯ ПО СБОРКЕ	7
7. РЕКОМЕНДАЦИИ ПО ЭКСПЛУАТАЦИИ	7
8. ПРАВИЛА ТРАНСПОРТИРОВКИ И ХРАНЕНИЯ	8
9. ПОРЯДОК И УСЛОВИЯ УТИЛИЗАЦИИ	8
10. ГАРАНТИЙНЫЕ ОБЯЗАТЕЛЬСТВА	8
11. СВИДЕТЕЛЬСТВО О ПРИЕМКЕ	9
12. ГАРАНТИЙНЫЙ ТАЛОН НА РЕМОНТ (ЗАМЕНУ) В ТЕЧЕНИЕ ГАРАНТИЙНОГО СРОКА 10	
СХЕМА СБОРКИ	11

Ветеринарный стол Wikivet СВ-26

1. НАЗНАЧЕНИЕ

1.1. Ветеринарный стол Wikivet СВ-26 (далее изделие) предназначен для проведения хирургических операций, перевязочных и других лечебно-профилактических работ в кабинетах и лабораториях клиник, больниц и лечебно-профилактических учреждений.

2. ОПИСАНИЕ

2.1. Изделие соответствует требованиям настоящего паспорта и технической документации.

2.2. Каркас изделия изготовлен из стальных профильных труб квадратного сечения с нанесением защитно-декоративной порошковой краски.

2.3. Высота стола регулируется при помощи подъемных стоек.

2.4. Кроме отверстий вокруг столешницы имеется ободок для фиксации конечностей животных с помощью веревок во время оперативных вмешательств.

2.5. Столешница позволяет фиксировать животное в удобном положении от 0 до 80 градусов. Фиксация положения осуществляется с помощью направляющих с углублениями и барашков

2.6. В ножках стола находятся регулируемые опоры, которые позволяют компенсировать неровности пола.

2.7. Изделие поставляется в разобранном виде. Инструкция по

3. ТЕХНИЧЕСКИЕ ХАРАКТЕРИСТИКИ

3.1. Технические характеристики изделия представлены в таблице ниже

Длина стола, мм	1260
Ширина стола, мм	760
Высота стола, мм	700÷1000
Масса стола, кг	43±0,5
Максимально допустимая нагрузка, не более, кг	100±5

3.2. Наружные поверхности стола устойчивы к дезинфицирующим средствам, разрешенной к обработке поверхностей согласно МУ 287-113 утвержденными МЗ РФ 30.12.1998 г.

4. МЕРЫ БЕЗОПАСНОСТИ

4.1. К сборке изделия допускаются лица, внимательно изучившие настоящее описание и конструкцию изделия.

4.2. Изделие должно собираться и эксплуатироваться на горизонтальной площадке.

4.3. Перед использованием необходимо убедиться в устойчивости изделия.

4.4. При эксплуатации запрещается нагружать изделие весом, превышающем значение, установленное в настоящем паспорте.

4.5. Запрещается эксплуатация неисправного изделия

4.6. Запрещается внесение изменений в конструкцию изделия

4.7. При несоблюдении вышперечисленных требований фирма производитель не несет ответственности за возможные последствия.

5. КОМПЛЕКТНОСТЬ

5.1. Поставляется в разобранном виде в составе

№	Наименование	Количество, шт	Изображение
1	Столешница	1	
2	Распорка основная	1	
3	Стойка подъемная 1	1	
4	Стойка подъемная 2	1	
5	Стойка основная 1	1	
6	Стойка основная 2	1	
7	Распорка угловая 1	1	
8	Распорка угловая 2	1	
9	Направляющая	3	
10	Винт прижимной	2	
11	Регулируемая опора	4	
12	Болт М8х25	14	
13	Болт М6х40	4	
14	Шайба М8	14	
15	Шайба М6	4	
16	Гайка М6	4	
17	Гайка М8	6	
18	Паспорт	1	-

19	Схема сборки	1	-
----	--------------	---	---

6. УКАЗАНИЯ ПО СБОРКЕ

- 6.1. После транспортировки изделия в условиях отрицательных температур, перед распаковкой необходимо выдержать его в нормальных условиях не менее 2х часов.
- 6.2. Распаковать изделие и проверить целостность покрытия и проверить комплектность.
- 6.3. Собрать изделие согласно схеме сборки.

7. РЕКОМЕНДАЦИИ ПО ЭКСПЛУАТАЦИИ

- 7.1. Покрытие, нанесенное на внешние поверхности элементов изделия, допускает проведение влажной уборки. Не допускается применение для уборки органических растворителей и моющих средств, содержащих абразивы.
- 7.2. Изделие необходимо оберегать от механических повреждений.
- 7.3. Запрещается допускать на рабочую поверхность стола нагрузку, превышающую допустимую.
- 7.4. Обслуживание изделия включает в себя периодическую подтяжку крепежных элементов и подрегулированные высоты стоек (ножек) при переустановке изделия на новое место.
- 7.5. Температурный режим эксплуатации от +10 °С до +35 °С и относительной влажности не более 80%.

8. ПРАВИЛА ТРАНСПОРТИРОВКИ И ХРАНЕНИЯ

8.1. Стол транспортируют всеми видами транспорта, в крытых транспортных средствах, в соответствии с требованиями ГОСТ Р 50444-92 и правилами перевозки грузов, действующими на каждом виде транспорта.

8.2. Изделие в упаковке предприятия-изготовителя может транспортироваться крытыми транспортными средствами при температуре $-50\text{ }^{\circ}\text{C}$ до $+50\text{ }^{\circ}\text{C}$ без конденсации влаги.

8.3. Транспортировка и хранение стола без упаковки завода-изготовителя не гарантирует сохранность стола. Повреждения стола, полученные в результате транспортировки или хранения без упаковки завода-изготовителя устраняются потребителем.

8.4. Хранение изделия должно обеспечиваться в сухих складских помещениях при температуре $+5\text{ }^{\circ}\text{C}$ до $+40\text{ }^{\circ}\text{C}$ и относительной влажности не более 80%, исключая воздействие атмосферных осадков и агрессивных сред.

9. ПОРЯДОК И УСЛОВИЯ УТИЛИЗАЦИИ

9.1. Стол не содержит вредных веществ и компонентов, представляющих опасность для здоровья людей и окружающей среды в процессе и после окончания срока службы и при утилизации.

9.2. Утилизация стола осуществляется отдельно по группам материалов, согласно соответствующей нормативной документации

10. ГАРАНТИЙНЫЕ ОБЯЗАТЕЛЬСТВА

10.1. Предприятие-изготовитель гарантирует надежную работу изделия при соблюдении потребителем условий транспортировки, сборки, эксплуатации, хранения и наличии гарантийного талона с отметкой торгующей организации о дате

продажи. Гарантийный срок эксплуатации – 1 год со дня продажи.

10.2. Потребитель лишается права продажи в следующих случаях:

- при истечении срока гарантии
- при наличии механических повреждений изделия по вине потребителя
- при несоблюдении пунктов 4, 7, 8 настоящего паспорта.
- при отсутствии паспорта изделия и при его не правильном заполнении

Предприятие-изготовитель оставляет за собой право вносить в конструкцию изделий изменения, связанные с внедрением новых материалов и технологий, направленных на повышение качества изделий.

11. СВИДЕТЕЛЬСТВО О ПРИЕМКЕ

Ветеринарный стол Wikivet СВ-26

Соответствует техническим условиям и признано годным к эксплуатации

Дата выпуска ____ / _____ /20 г.

Подпись _____ ответственного за приемку

12. ГАРАНТИЙНЫЙ ТАЛОН НА РЕМОНТ (ЗАМЕНУ) В ТЕЧЕНИЕ ГАРАНТИЙНОГО СРОКА

Изделие медицинской техники
(наименование и тип)

Ветеринарный стол Wikiver

Серийный номер _____

Производитель: ООО «МПО МТП РУС»
155523, Ивановская обл., г. Фурманов, ул. Д. Бедного, д. 31,
офис 2

Контакты: mpomtprus@ya.ru 8(4932)70-04-27

Дата продажи ____/____/20

г.

М.П. _____

(подпись, штамп торгующей организации)

СХЕМА СБОРКИ

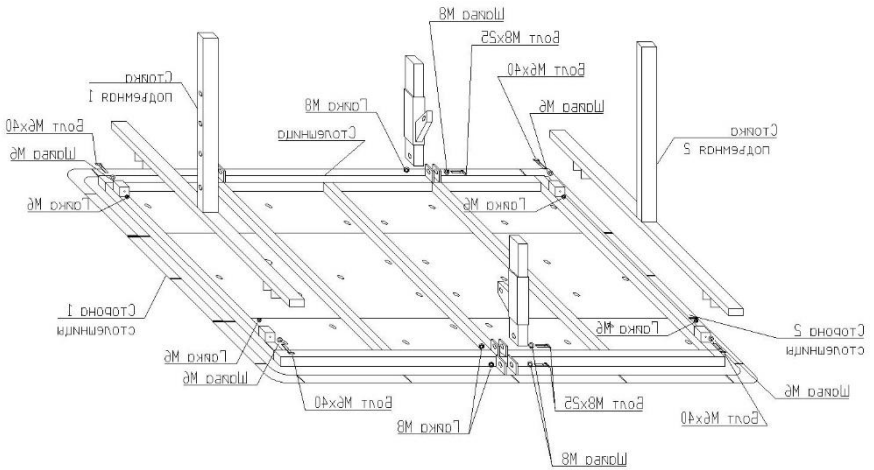
Ветеринарный стол Wikivet СВ-26

- 1) Аккуратно разобрать комплект стола;
- 2) Положить столешницу (1) каркасом вверх;
- 3) Установить направляющие (9) на каркас;
- 4) Совместить отверстия направляющих и каркаса, закрепить с помощью крепежа (12,14,17);
- 5) Установить стойки подъемные (3,4) на каркас: подъемную стойку 1 установить на сторону 1, подъемную стойку 2 установить на сторону 2;
- 6) Совместить отверстия подъемных стоек и каркаса и закрепить с помощью крепежа (13,15,16);
- 7) Вкрутить в основные стойки регулируемые опоры (11)
- 8) Установить распорку основную (2) между основных стоек (5,6): сторону 1 распорки установить к стойке 1, сторону 2 распорки установить к стойке 2;
- 9) Совместить отверстия основных стоек и основной распорки и закрепить с помощью крепежа (12,14);
- 10) Установить распорки угловые (7,8) между основной распоркой и основными стойками: распорку угловую 1 к основной стойке, распорку угловую 2 к угловой стойке 2;
- 11) Совместить отверстия угловых распорок, основных стоек и основной распорки и закрепить с помощью крепежа (12,14);
- 12) Вставить подъемные стойки в основные: в основную стойку 1 подъемную стойку 1, в основную стойку 2 подъемную стойку 2;
- 13) Совместить отверстия основных и подъемных стоек, предварительно выбрав необходимую высоту столешницы и закрепить при помощи прижимных винтов (10);
- 14) Отрегулировать устойчивость стола с помощью регулируемых опор.

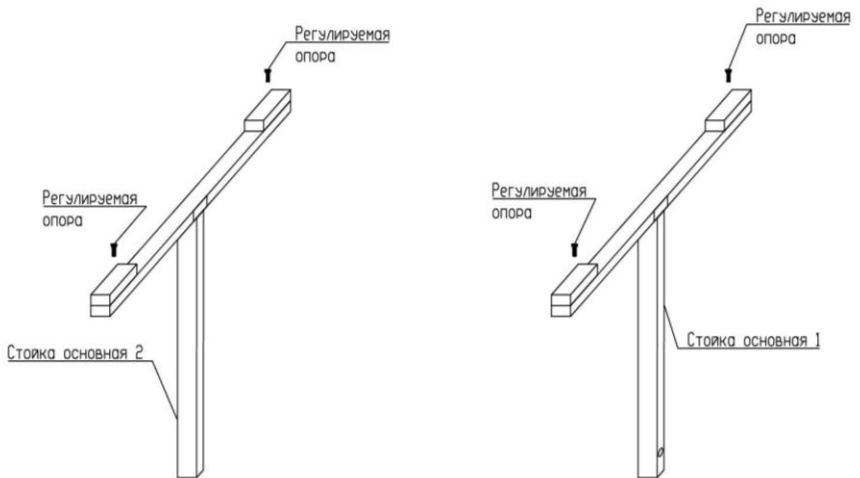
Спецификация к схеме для сборки:

№	Наименование детали	Количество, шт
1	Столешница	1
2	Распорка основная	1
3	Стойка подъемная 1	1
4	Стойка подъемная 2	1
5	Стойка основная 1	1
6	Стойка основная 2	1
7	Распорка угловая 1	1
8	Распорка угловая 2	1
9	Направляющая	3
10	Винт прижимной	2
11	Регулируемая опора	4
12	Болт М8х25	14
13	Болт М6х40	4
14	Шайба М8	14
15	Шайба М6	4
16	Гайка М6	4
17	Гайка М8	6

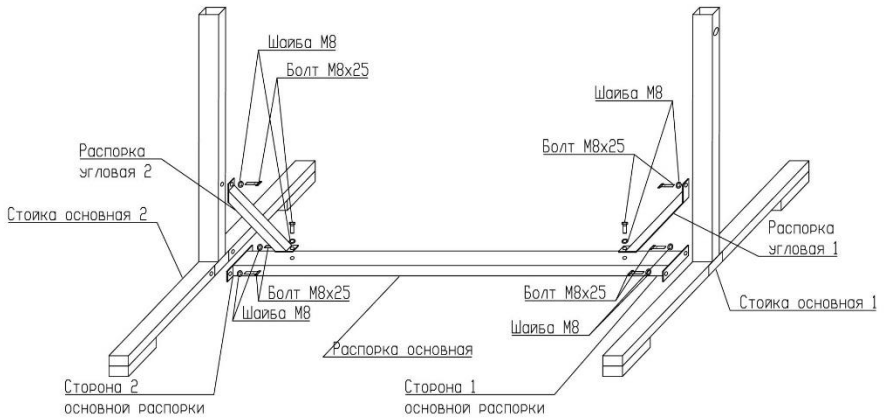
Шаги 2-6



Шаг 7



Шаги 8-11



Шаги 12-13

